

# АЛЬБОМ ПРОЕКТНЫХ РЕШЕНИЙ

Украина 2020

# Содержание

Введение.....	4
Пример расшифровки нумерации чертежей.....	5
Монтаж к стене при помощи планки универсальной и консоли кронштейна 100–600.....	6
Монтаж к стене при помощи планки универсальной и консолей кронштейна в 2 яруса 100–600.....	14
Монтаж к стене при помощи планки универсальной, консоли кронштейна и шпильки к потолку 150–600.....	22
Монтаж к стене при помощи планки универсальной, консолей кронштейна в 2 яруса и шпильки к потолку 150–600.....	28
Монтаж к потолку при помощи планки универсальной, скоб потолочных и шпилек 100–600.....	34
Монтаж к потолку при помощи планки универсальной, скоб потолочных и шпилек в 2 яруса 100–600.....	40
Монтаж к потолку при помощи планки универсальной и шпилек 100–600.....	46
Монтаж к потолку при помощи планки универсальной и шпилек в 2 яруса 100–600.....	52
Монтаж к потолку при помощи кронштейна настенно–потолочного 80–300.....	58
Монтаж к потолку при помощи кронштейна настенно–потолочного и шпильки 80–300.....	63
Монтаж к потолку при помощи кронштейна настенно–потолочного, скобы потолочной и шпильки 80–150.....	68
Монтаж к потолку при помощи станины регулируемой, планки универсальной и консоли кронштейна 80–400.....	71
Монтаж к потолку при помощи станины потолочной, планки универсальной и консоли кронштейна 80–600.....	77
Монтаж к потолку при помощи станины потолочной одинарной, планки универсальной и консоли кронштейна 80–600.....	85
Монтаж к потолку двухсторонний при помощи станины потолочной двойной, планки универсальной и консоли кронштейна 80–600.....	93

					SCaT–АПР.000.000.00		
Изм.	Лист	N° докум.	Подп.	Дата			
Разраб.					Лит.	Лист	Листов
Пров.						2	178
Рук. разр.							
Н. контр.							
Утв.							
Альбом проектных решений							

Монтаж к потолку в два уровня при помощи станины потолочной двойной, планки универсальной и консоли кронштейна 80–600.....	101
Монтаж к стене при помощи кронштейна настенного 80–600.....	109
Монтаж к потолку при помощи кронштейна потолочного 50–150.....	117
Монтаж к потолку при помощи кронштейна потолочного и шпильки 50–150.....	120
Монтаж к потолку при помощи кронштейна потолочного, скобы потолочной и шпильки 50–150.....	123
Монтаж к потолку при помощи планки универсальной, подвесов трапецевидных и шпилек 100–600.....	126
Монтаж к профнастилу при помощи кронштейна настенно–потолочного, подвеса трапецевидного и шпилек 80–150.....	132
Монтаж к профнастилу при помощи кронштейна потолочного, подвеса трапецевидного и шпильки 50–150.....	135
Монтаж к потолку при помощи станины потолочной и консоли монолитной на планке кронштейна С-образной 200–600.....	138
Монтаж к потолку двухсторонний при помощи станины потолочной и консоли монолитной на планке универсальной С-образной 200–600.....	143
Монтаж к стене на консолях монолитных 200–600.....	148
Монтаж к стене или полу на пластинах дистанционных 100–600.....	153
Монтаж к стене или полу на уголках регулируемых 200–600.....	159
Монтаж к стене или полу на уголках монтажных 50–600.....	164
Монтаж напольно–потолочной конструкции при помощи станины потолочной, консоли кронштейна и планке универсальной 400–600.....	173

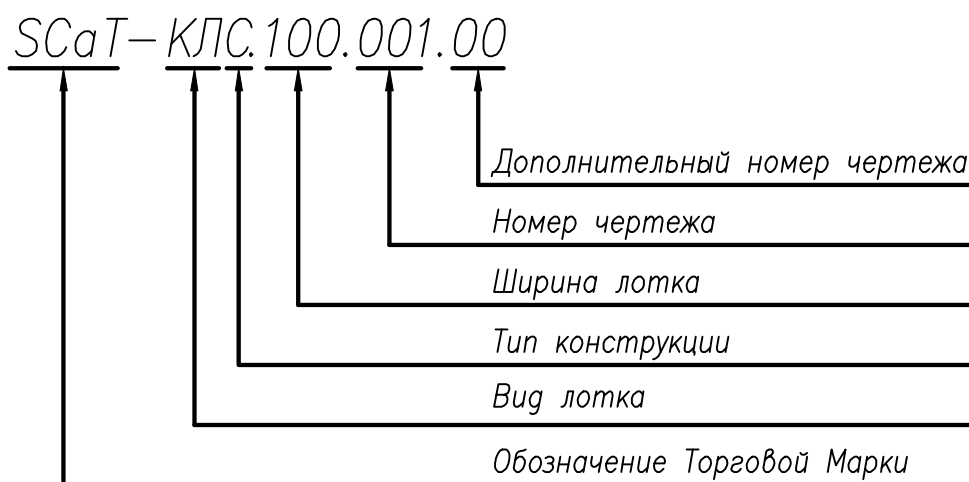
										Лист
Изм.	Лист	№ докум.	Подп.	Дата						3

## Введение

Уважаемые проектировщики! Отдел проектного консалтинга компании SСaT обобщил и систематизировал многолетний опыт работы в новом интеллектуальном продукте, получившем название «Альбом проектных решений». В удобном электронном формате нашими инженерами собраны материалы по всевозможным вариантам монтажа кабельной трассы на базе продукции ТМ SСaT: чертежи со спецификациями, схемы сборки и эксплуатационные характеристики. В альбом вошли наиболее грамотные и экономичные проекты. Мы предлагаем вам использовать эти наработки при проектировании трасс для экономии вашего времени. Сборник чертежей будет выложен на нашем сайте в разделе «Проектировщику» в формате PDF, а также распространяться на электронных носителях и электронной почтой. Для работы в AutoCAD интересующие вас чертежи в формате DWG будут направлены вам отделом консалтинга по запросу. Получить любую информацию о работе с «Альбомом проектных решений» и заказать чертежи вы можете, связавшись с инженером–конструктором компании SСaT. По мере появления новинок в продуктовой линейке нашей марки и новых нестандартных проектов, «Альбом» будет пополняться, о чем мы будем информировать вас дополнительно.

									Лист
									4
Изм.	Лист	№ докум.	Подп.	Дата					

## Пример расшифровки нумерации чертежей



Тип конструкции:

- С – крепление кабельной трассы к стене
- П – крепление кабельной трассы к потолку или полу
- Р – крепление кабельной трассы в распор

Вид лотка:

- КЛ – кабельный лоток перфорированный или неперфорированный
- ЛЛ – кабельный лоток универсальный лестничного типа LCU, LCUр
- ЛВ – кабельный лоток вертикальный лестничного типа LCV, LCVр

Изм.	Лист	№ докум.	Подп.	Дата

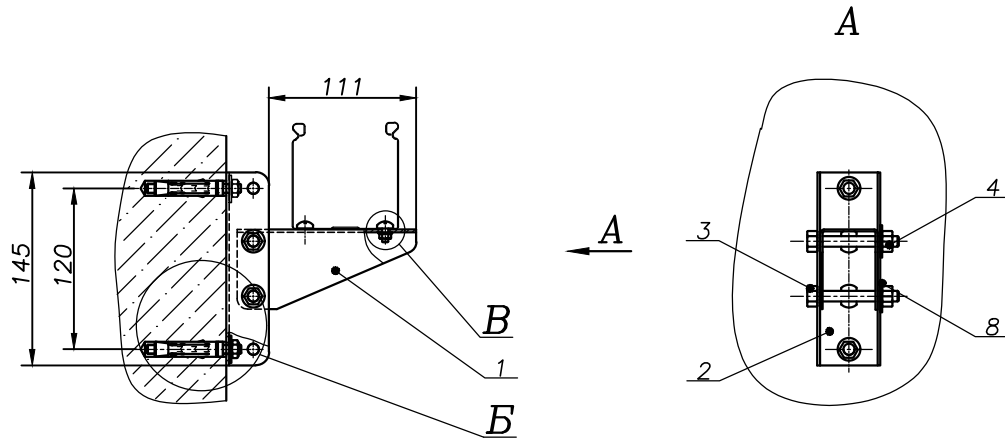
SCaT – АПР.000.000.00

Лист

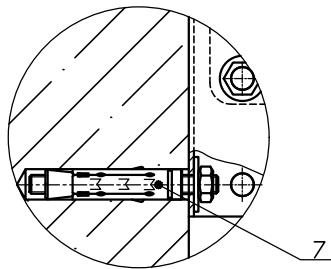
5

Формат А4

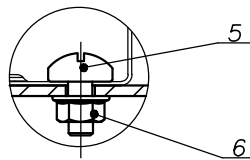
Монтаж к стене



Б (1:2)




Б (1:1)



- 1.\* Анкер выбирается в зависимости от материала (бетон, камень, кирпич, стеновой блок)
2. На виде А лотки условно не показаны.

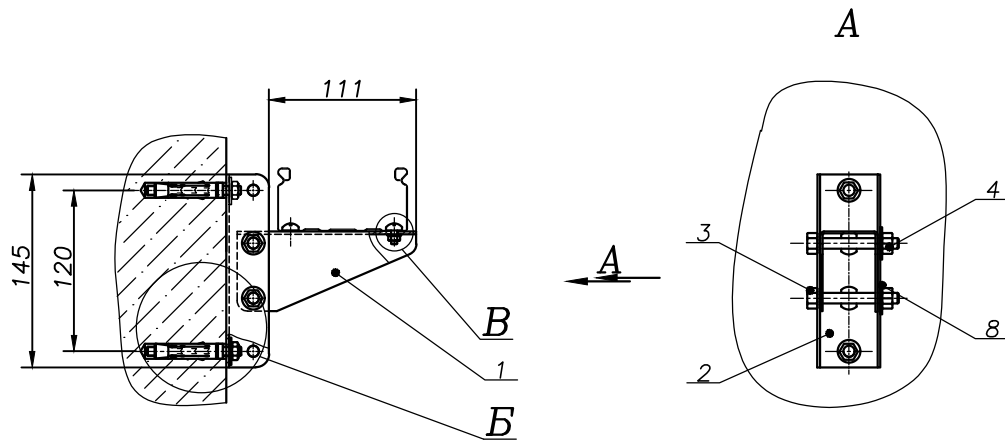
Формат	Зона	Поз	Обозначение	Наименование	Кол	Приме - чание
				<u>Детали</u>		
		1	2613040	Консоль кронштейна 100(т.м. 1,0мм)	1	
		2	2691050	Планка универсальная 50	1	
				<u>Стандартные изделия</u>		
		3	4130860	Болт М8х60	2	
		4	4210800	Гайка М8	2	
		5	4110612	Винт М6х12	2	
		6	4210600	Гайка с насечкой М6	2	
		7		Анкер М8*	2	
		8	4240800	Шайба М8	4	

SCaT-КЛС.100.001.00

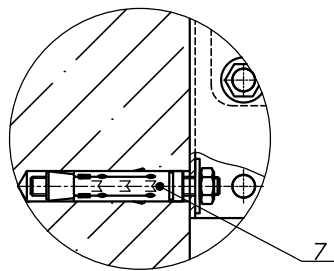
Изм.	Лист	№ докум.	Подп.	Дата	Монтаж к стене	Лит.	Масса	Масштаб
Разраб.								1:4
Пров.						Лист	Листов	
Т. контр.								
Н. контр.								
Утв.								

Инв.№ подл. Подп. и дата Изм. инв. № Инв.№ дубл. Подп. и дата

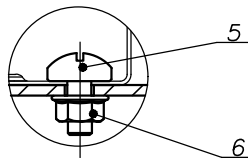
Монтаж к стене



Б (1:2)




Б (1:1)



- 1.\* Анкер выбирается в зависимости от материала (бетон, камень, кирпич, стеновой блок)
- 2. На виде А лотки условно не показаны.

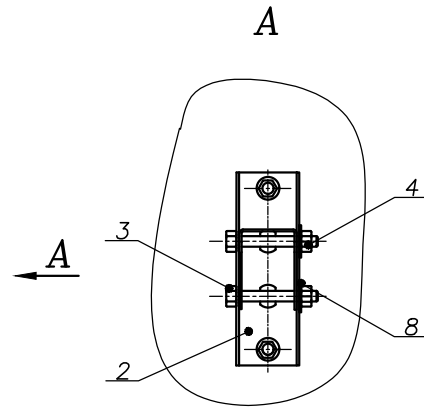
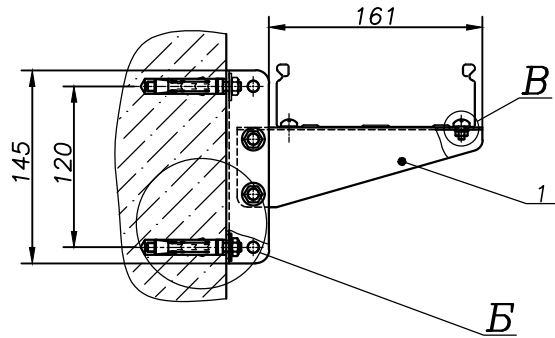
Формат	Зона	Поз	Обозначение	Наименование	Кол	Приме - чание
				<u>Детали</u>		
		1	2613050	Консоль кронштейна 100(т.м. 1,5мм)	1	
		2	2691050	Планка универсальная 50	1	
				<u>Стандартные изделия</u>		
		3	4130860	Болт М8х60	2	
		4	4210800	Гайка М8	2	
		5	4110612	Винт М6х12	2	
		6	4210600	Гайка с насечкой М6	2	
		7		Анкер М8*	2	
		8	4240800	Шайба М8	4	

SCaT-КЛС.100.001.00

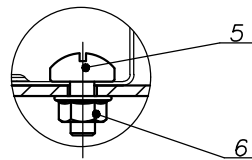
Изм.	Лист	№ докум.	Подп.	Дата	Монтаж к стене	Лит.	Масса	Масштаб
Разраб.								1:4
Пров.						Лист	Листов	
Т. контр.								
Н. контр.								
Утв.								

Инв.№ подл. / Подп. и дата / Возм. инв. № / Инв.№ дубл. / Подп. и дата

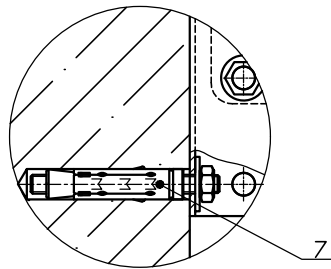
Монтаж к стене



В (1:1)



Б (1:2)



- 1.\* Анкер выбирается в зависимости от материала (бетон, камень, кирпич, стеновой блок)
2. На виде А лотки условно не показаны.

Формат	Зона	Поз	Обозначение	Наименование	Кол	Приме - чание
				<u>Детали</u>		
		1	2614050	Консоль кронштейна 150	1	
		2	2691050	Планка универсальная 50	1	
				<u>Стандартные изделия</u>		
		3	4130860	Болт М8х60	2	
		4	4210800	Гайка М8	2	
		5	4110612	Винт М6х12	2	
		6	4210600	Гайка с насечкой М6	2	
		7		Анкер М8*	2	
		8	4240800	Шайба М8	4	

SCaT-КЛС.150.001.00

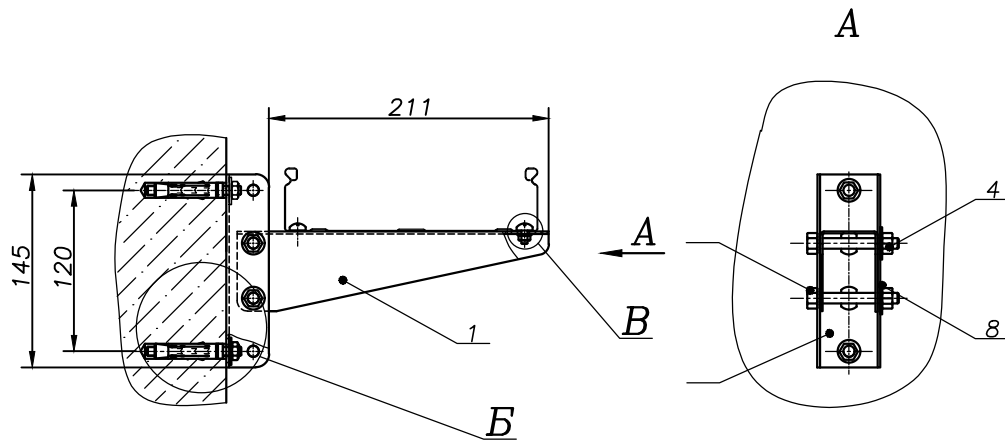
Изм.	Лист	№ докум.	Подп.	Дата	Монтаж к стене	Лит.	Масса	Масштаб
Разраб.								1:4
Пров.								
Т. контр.						Лист	Листов	
Н. контр.								
Утв.								



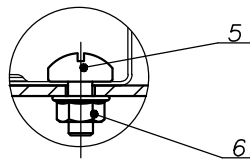
Инв.№ подл. Подп. и дата Изм. инв. № Инв.№ дубл. Подп. и дата



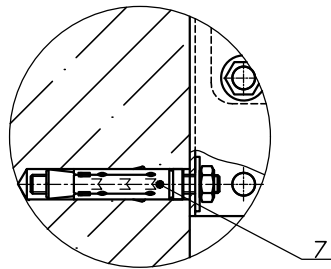
Монтаж к стене



В (1:1)




В (1:2)



- 1.\* Анкер выбирается в зависимости от материала (бетон, камень, кирпич, стеновой блок)
2. На виде А лотки условно не показаны.

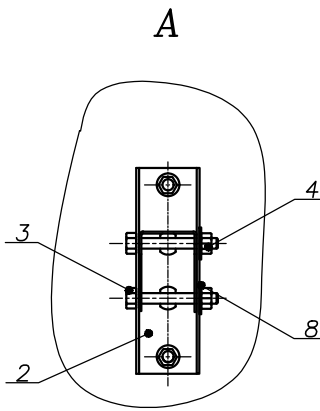
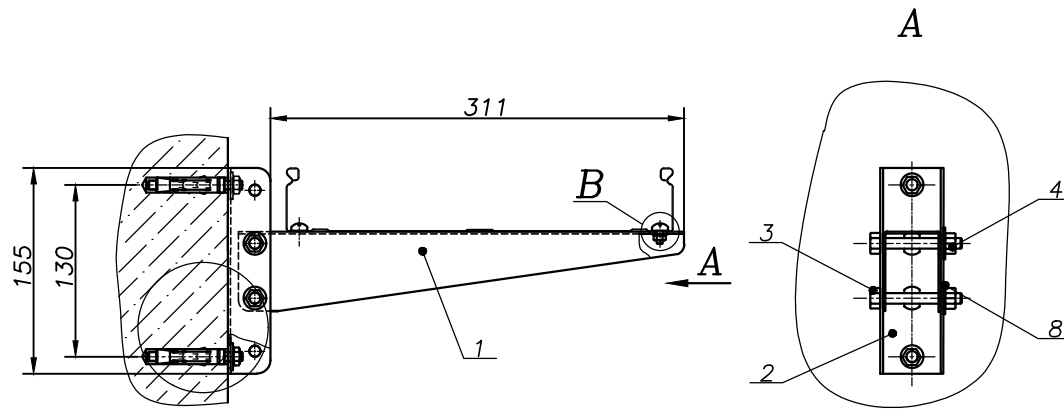
Формат	Зона	Поз	Обозначение	Наименование	Кол	Приме - чание
				<u>Детали</u>		
		1	2615050	Консоль кронштейна 200	1	
		2	2691050	Планка универсальная 50	1	
				<u>Стандартные изделия</u>		
		3	4130860	Болт М8х60	2	
		4	4210800	Гайка М8	2	
		5	4110612	Винт М6х12	2	
		6	4210600	Гайка с насечкой М6	2	
		7		Анкер М8*	2	
		8	4240800	Шайба М8	4	

SCaT-КЛС.200.001.00

Изм.	Лист	№ докум.	Подп.	Дата	Монтаж к стене	Лит.	Масса	Масштаб
Разраб.								1:4
Пров.						Лист	Листов	
Т. контр.								
Н. контр.								
Утв.								

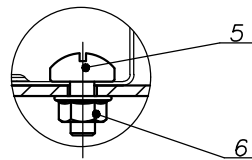
Инв.№ подл. Подп. и дата Изм. инв. № Инв.№ дубл. Подп. и дата

Монтаж к стене

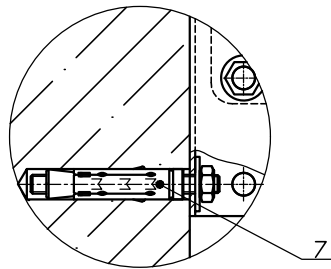


- 1.\* Анкер выбирается в зависимости от материала (бетон, камень, кирпич, стеновой блок)
2. На виде А лотки условно не показаны.

В (1:1)



В (1:2)



Формат	Зона	Поз	Обозначение	Наименование	Кол	Приме - чание
				<u>Детали</u>		
		1	2616050	Консоль кронштейна 300	1	
		2	2693050	Планка универсальная 100	1	
				<u>Стандартные изделия</u>		
		3	4130860	Болт М8х60	2	
		4	4210800	Гайка М8	2	
		5	4110612	Винт М6х12	2	
		6	4210600	Гайка с насечкой М6	2	
		7		Анкер М8*	2	
		8	4240800	Шайба М8	4	

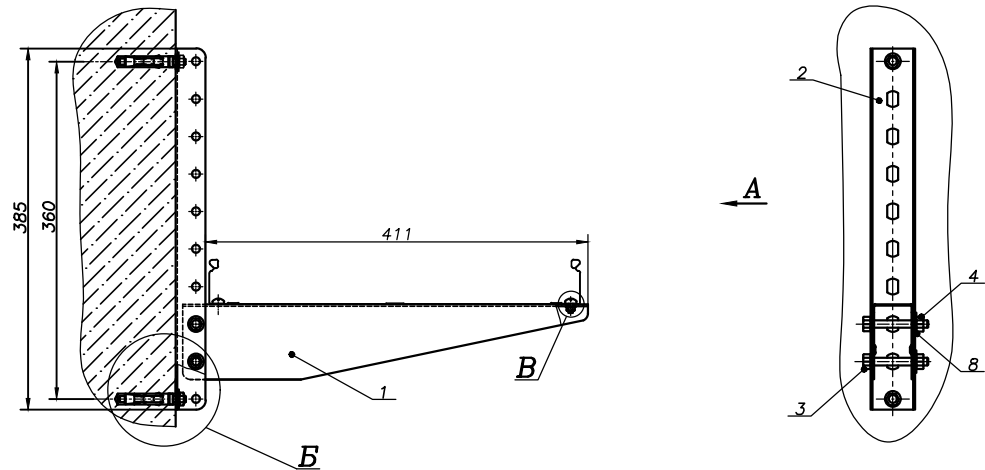
SCaT-КЛС.300.001.00

Изм.	Лист	№ докум.	Подп.	Дата	Монтаж к стене	Лит.	Масса	Масштаб
Разраб.								1:4
Пров.								
Т. контр.						Лист	Листов	
Н. контр.								
Утв.								

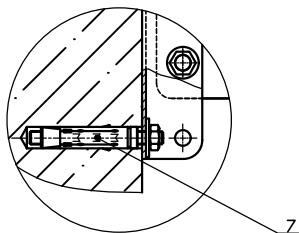


Инв.№ подл. Подп. и дата Изм. инв. № Инв.№ дубл. Подп. и дата

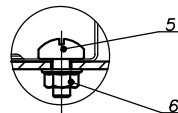
Монтаж к стене



Б (1:2)



В (1:1)



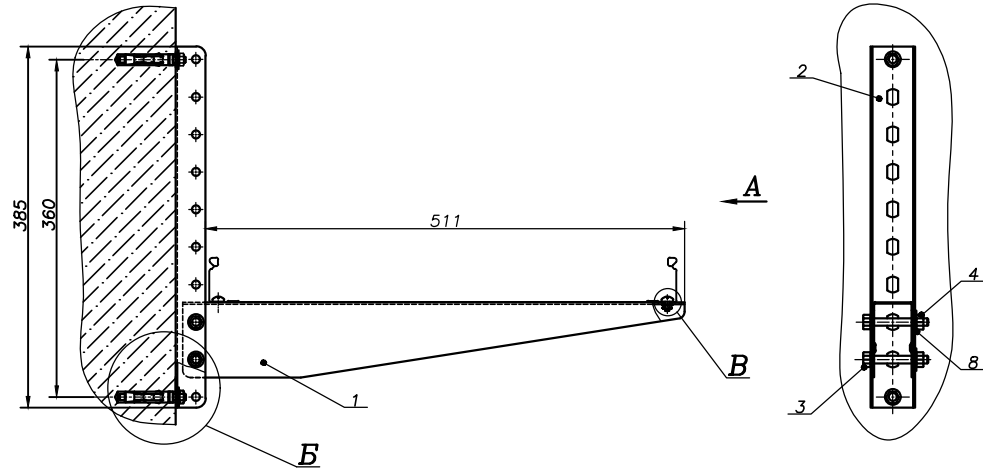
1.\* Анкер выбирается в зависимости от материала (бетон, камень, кирпич, стеновой блок)  
2. На виде А лотки условно не показаны.

Формат	Зона	Лист	Обозначение	Наименование	Код	Примечание
				<u>Детали</u>		
		1	2617050	Консоль кронштейна 400	1	
		2	2696060	Планка универсальная 300	1	
				<u>Стандартные изделия</u>		
		3	4130860	Болт МВх60	2	
		4	4210800	Гайка МВ	2	
		5	4110612	Винт М6х12	2	
		6	4210600	Гайка с насечкой М6	2	
		7		Анкер МВ*	2	
		8	4240800	Шайба МВ	4	

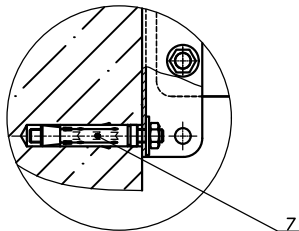
SCaT-КПС.400.001.00

Изм.	Лист	№ докум.	Подп.	Дата	Монтаж к стене	Лит.	Масса	Масштаб
Разраб.								1:4
Пров.						Лист	Листов	
Н. контр.								
Утв.								

Монтаж к стене



Б (1:2)



Б (1:1)



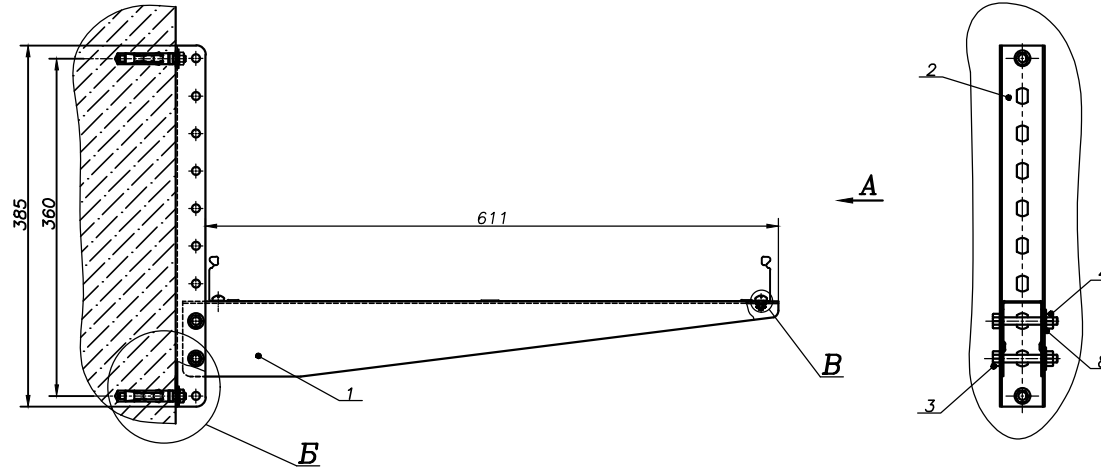
1.\* Анкер выбирается в зависимости от материала (бетон, камень, кирпич, стеновой блок)  
2. На виде А лотки условно не показаны.

Формат	Зона	Поз	Обозначение	Наименование	Код	Примечание
				<u>Детали</u>		
		1	2618050	Консоль кронштейна 500	1	
		2	2696060	Планка универсальная 300	1	
				<u>Стандартные изделия</u>		
		3	4130860	Болт МВх60	2	
		4	4210800	Гайка МВ	2	
		5	4110612	Винт М6х12	2	
		6	4210600	Гайка с насечкой М6	2	
		7		Анкер МВ*	2	
		8	4240800	Шайба МВ	4	

SCaT-КПС.500.001.00

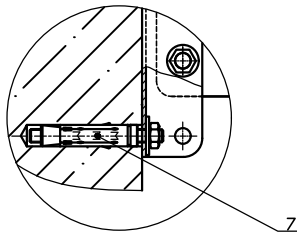
Изм.	Лист	№ докум.	Подп.	Дата	Монтаж к стене	Лит.	Масса	Масштаб
Разраб.								1:4
Пров.						Лист	Листов	
Н. контр.								
Утв.								

Монтаж к стене

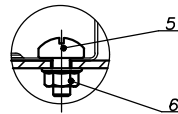


1.\* Анкер выбирается в зависимости от материала (бетон, камень, кирпич, стеновой блок)  
 2. На виде А лотки условно не показаны.

Б (1:2)



Б (1:1)

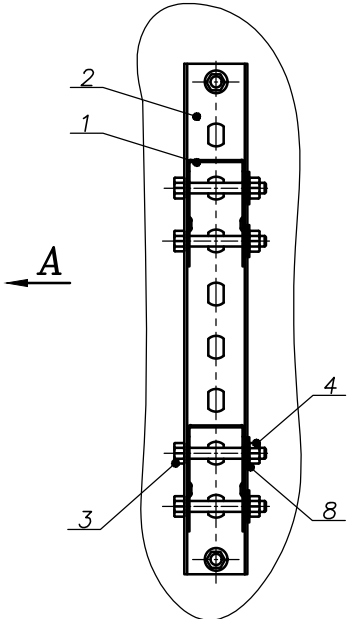
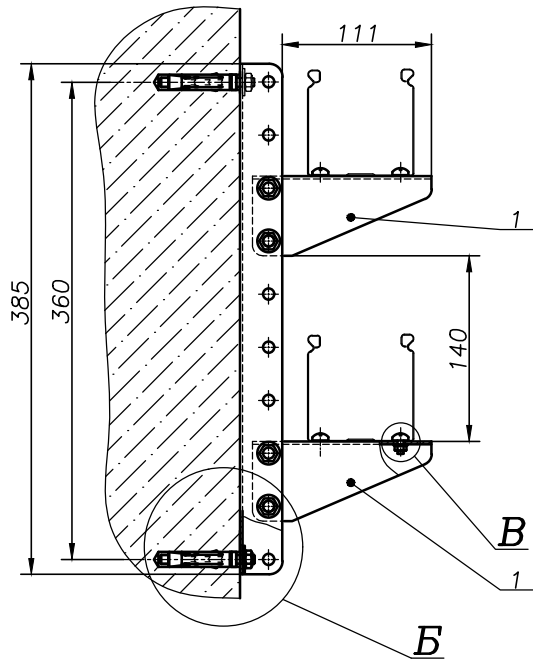


Формат	Зона	Лист	Обозначение	Наименование	Код	Примечание
				<u>Детали</u>		
		1	2618050	Консоль кронштейна 600	1	
		2	2696060	Планка универсальная 300	1	
				<u>Стандартные изделия</u>		
		3	4130860	Болт МВх60	2	
		4	4210800	Гайка МВ	2	
		5	4110612	Винт М6х12	2	
		6	4210600	Гайка с насечкой М6	2	
		7		Анкер МВ*	2	
		8	4240800	Шайба МВ	4	

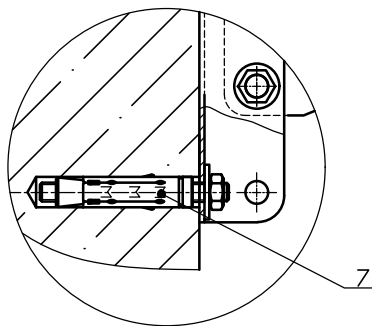
SCaT-КЛС.600.001.00

Изм.	Лист	№ докум.	Подп.	Дата	Монтаж к стене	Лит.	Масса	Масштаб
Разраб.								1:4
Пров.						Лист	Листов	
Н. контр.								
Утв.								

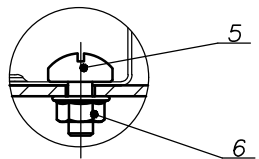
Монтаж к стене



Б (1:2)




В (1:1)



- 1.\* Анкер выбирается в зависимости от материала (бетон, камень, кирпич, стеновой блок)
- 2. На виде А лотки условно не показаны.

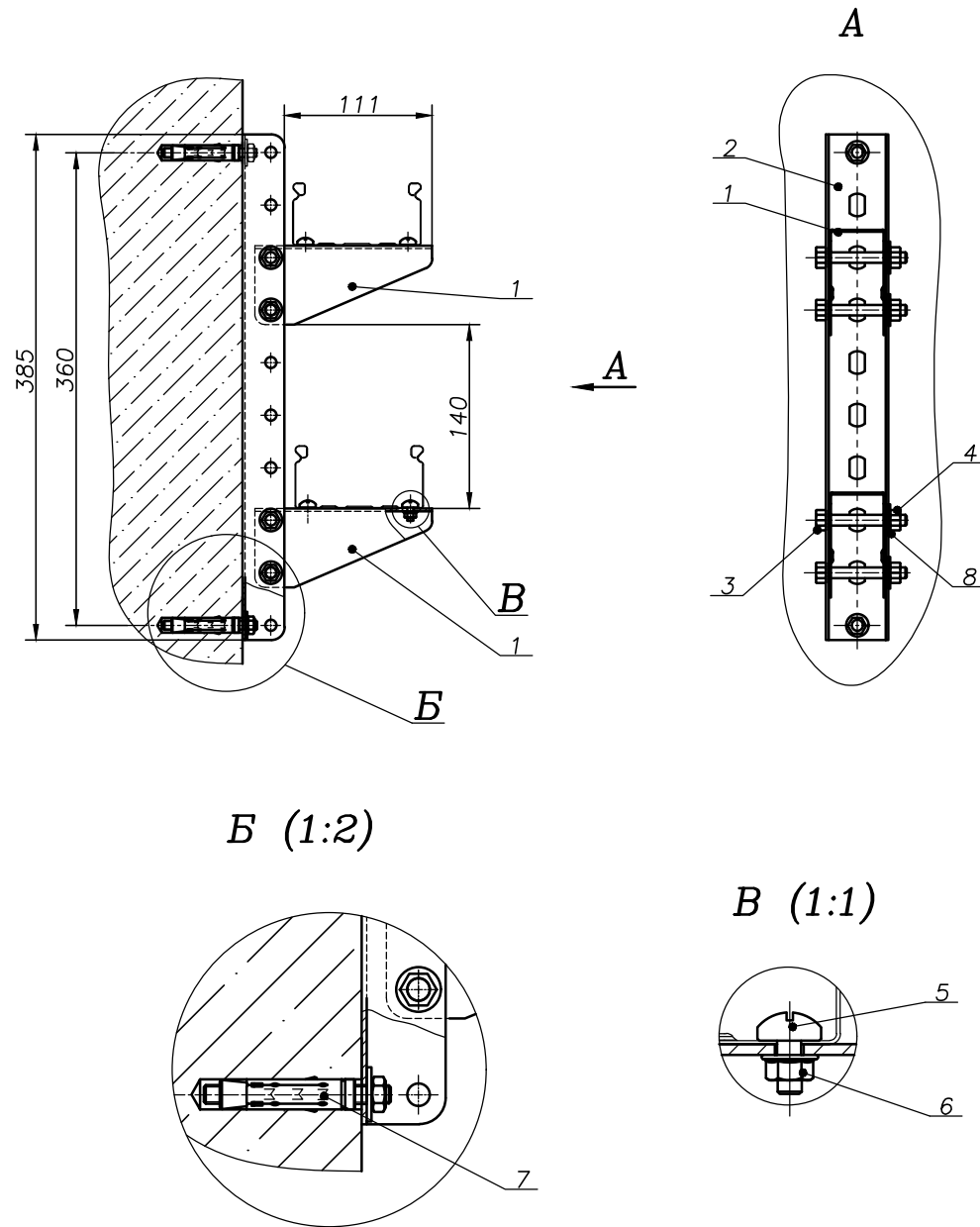
Формат	Зона	Поз	Обозначение	Наименование	Кол	Приме - чание
				<u>Детали</u>		
		1	2613040	Консоль кронштейна 100(т.м. 1,0мм)	2	
		2	2696060	Планка универсальная 300	1	
				<u>Стандартные изделия</u>		
		3	4130860	Болт М8х60	4	
		4	4210800	Гайка М8	4	
		5	4110612	Винт М6х12	4	
		6	4210600	Гайка с насечкой М6	4	
		7		Анкер М8*	2	
		8	4240800	Шайба М8	8	

SCaT-КЛС.100.001.01

Изм.	Лист	№ докум.	Подп.	Дата	Монтаж к стене	Лит.	Масса	Масштаб
Разраб.								1:4
Пров.						Лист	Листов	
Т. контр.								
Н. контр.								
Утв.								

Инв.№ подл. Подр. и дата Инв.№ дубл. Подр. и дата

Монтаж к стене



- 1.\* Анкер выбирается в зависимости от материала (бетон, камень, кирпич, стеновой блок)
2. На виде А лотки условно не показаны.

Формат	Зона	Поз	Обозначение	Наименование	Кол	Приме - чание
				<u>Детали</u>		
		1	2613050	Консоль кронштейна 100	2	
		2	2696060	Планка универсальная 300	1	
				<u>Стандартные изделия</u>		
		3	4130860	Болт М8х60	4	
		4	4210800	Гайка М8	4	
		5	4110612	Винт М6х12	4	
		6	4210600	Гайка с насечкой М6	4	
		7		Анкер М8*	2	
		8	4240800	Шайба М8	8	

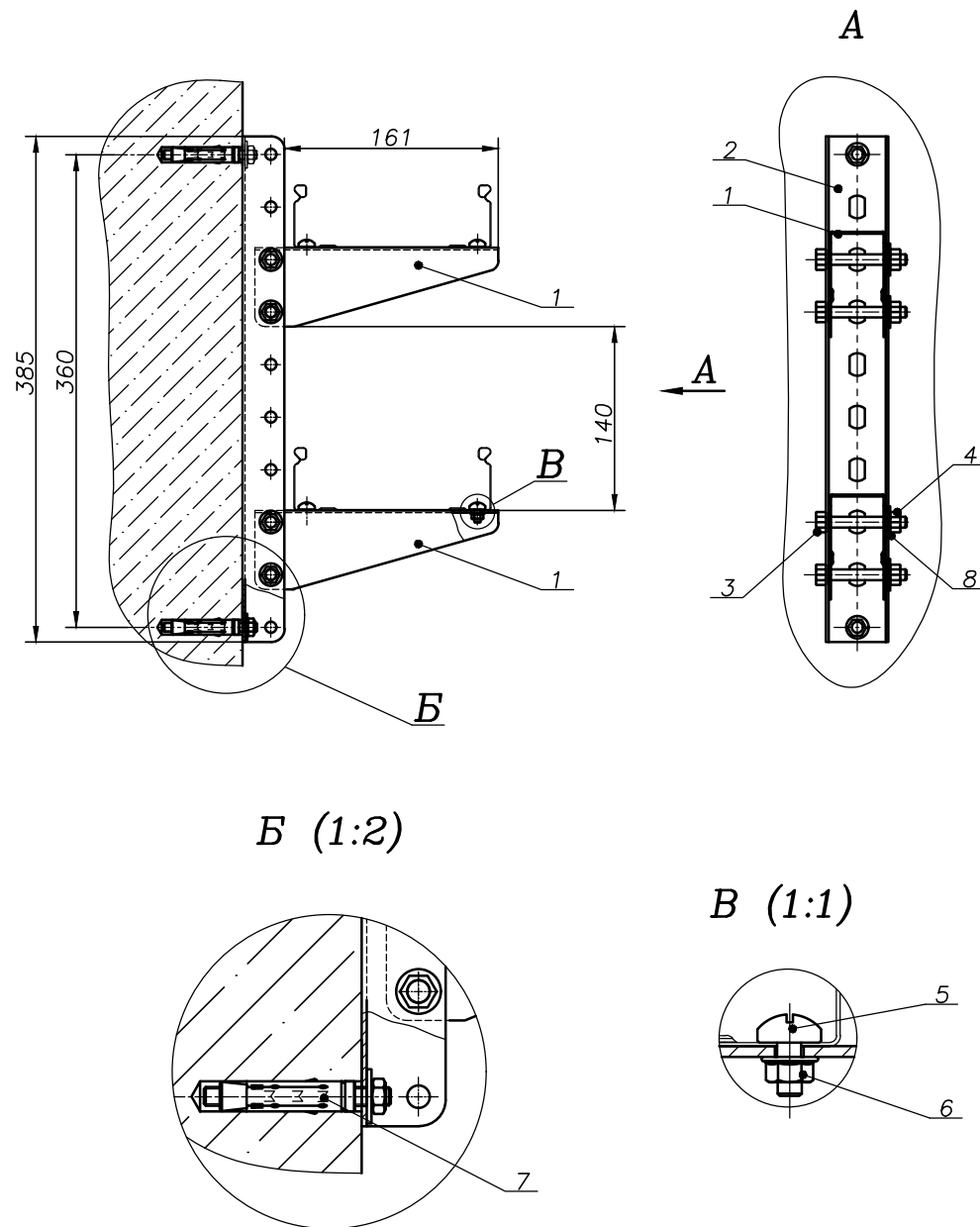
SCaT-КЛС.100.001.01

Изм.	Лист	№ докум.	Подп.	Дата	Монтаж к стене	Лит.	Масса	Масштаб
Разраб.								1:4
Пров.						Лист	Листов	
Т. контр.								
Н. контр.								
Утв.								



Инв.№ подл. Подр. и дата Подр. и дата Возм. инв. № Инв.№ дубл. Подр. и дата

Монтаж к стене



- 1.\* Анкер выбирается в зависимости от материала (бетон, камень, кирпич, стеновой блок)
2. На виде А лотки условно не показаны.

Формат	Зона	Поз	Обозначение	Наименование	Кол	Приме - чание
				<u>Детали</u>		
		1	2614050	Консоль кронштейна 150	2	
		2	2696060	Планка универсальная 300	1	
				<u>Стандартные изделия</u>		
		3	4130860	Болт М8х60	4	
		4	4210800	Гайка М8	4	
		5	4110612	Винт М6х12	4	
		6	4210600	Гайка с насечкой М6	4	
		7		Анкер М8*	2	
		8	4240800	Шайба М8	8	

SCaT-КЛС.150.001.01

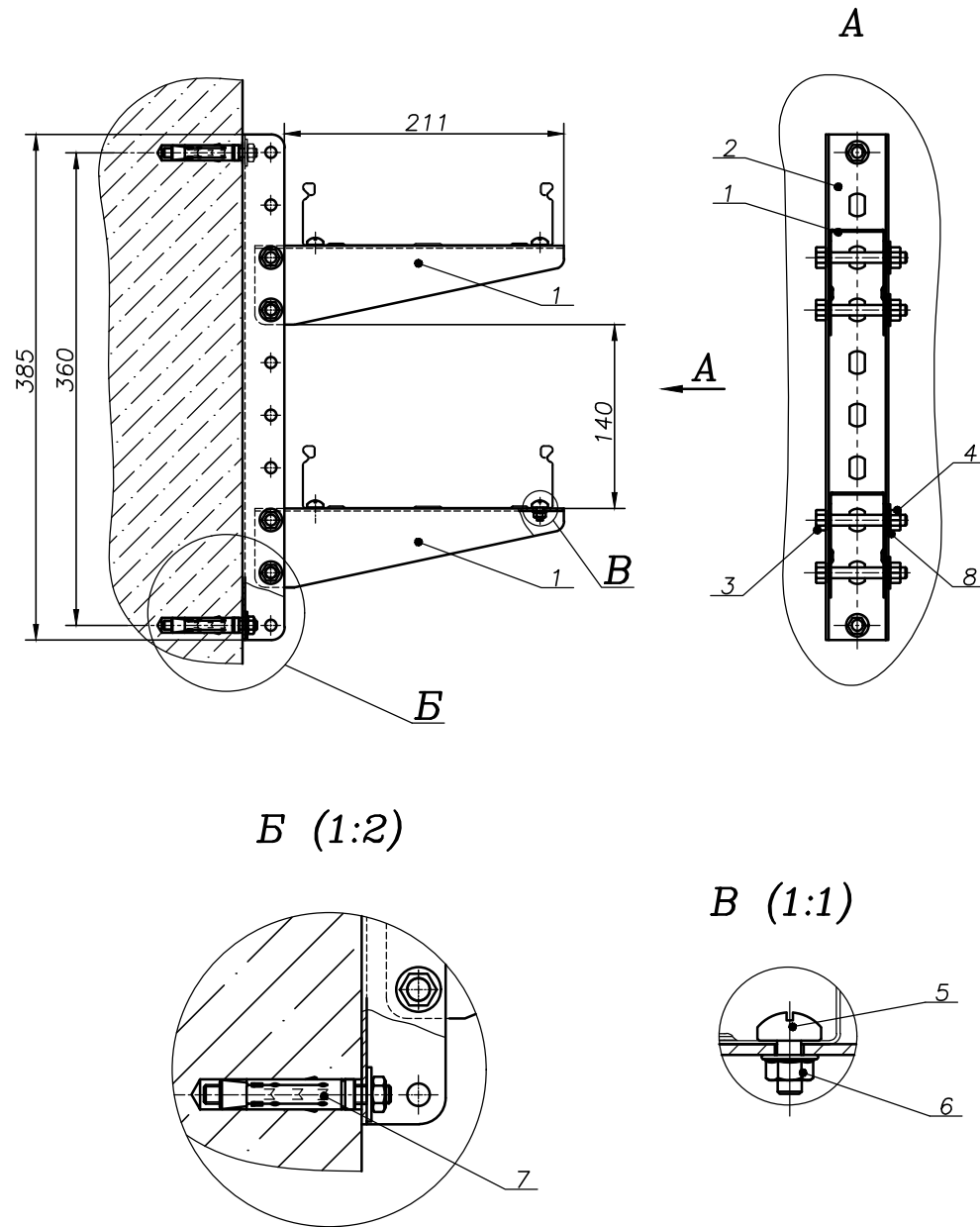
Изм.	Лист	№ докум.	Подп.	Дата	Монтаж к стене	Лит.	Масса	Масштаб
Разраб.								1:4
Пров.						Лист	Листов	
Т. контр.								
Н. контр.								
Утв.								



Инв.№ подл. Подп. и дата Изм. инв. № Инв.№ дубл. Подп. и дата



Монтаж к стене



- 1.\* Анкер выбирается в зависимости от материала (бетон, камень, кирпич, стеновой блок)
2. На виде А лотки условно не показаны.

Формат	Зона	Поз	Обозначение	Наименование	Кол	Приме - чание
				<u>Детали</u>		
		1	2615050	Консоль кронштейна 200	2	
		2	2696060	Планка универсальная 300	1	
				<u>Стандартные изделия</u>		
		3	4130860	Болт М8х60	4	
		4	4210800	Гайка М8	4	
		5	4110612	Винт М6х12	4	
		6	4210600	Гайка с насечкой М6	4	
		7		Анкер М8*	2	
		8	4240800	Шайба М8	8	

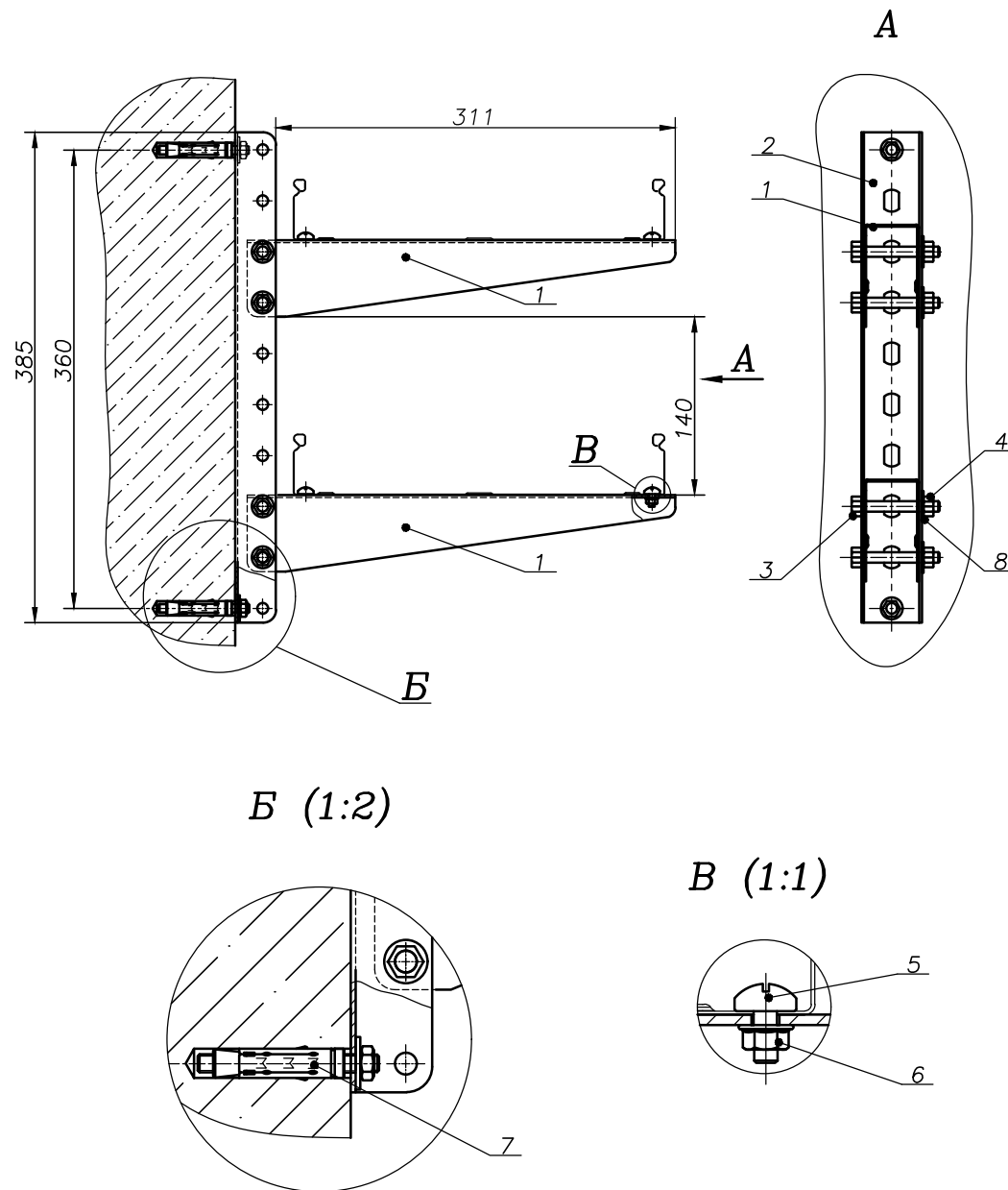
SCaT-КЛС.200.001.01

Изм.	Лист	№ докум.	Подп.	Дата	Монтаж к стене	Лит.	Масса	Масштаб
Разраб.								1:4
Пров.						Лист	Листов	
Т. контр.								
Н. контр.								
Утв.								



Инв.№ подл. Подп. и дата Изм. инв. № Инв.№ дубл. Подп. и дата

Монтаж к стене



- 1.\* Анкер выбирается в зависимости от материала (бетон, камень, кирпич, стеновой блок)
- 2. На виде А лотки условно не показаны.

Формат	Зона	Поз	Обозначение	Наименование	Кол	Приме - чание
				<u>Детали</u>		
		1	2616050	Консоль кронштейна 300	2	
		2	2696060	Планка универсальная 300	1	
				<u>Стандартные изделия</u>		
		3	4130860	Болт М8х60	4	
		4	4210800	Гайка М8	4	
		5	4110612	Винт М6х12	4	
		6	4210600	Гайка с насечкой М6	4	
		7		Анкер М8*	2	
		8	4240800	Шайба М8	8	

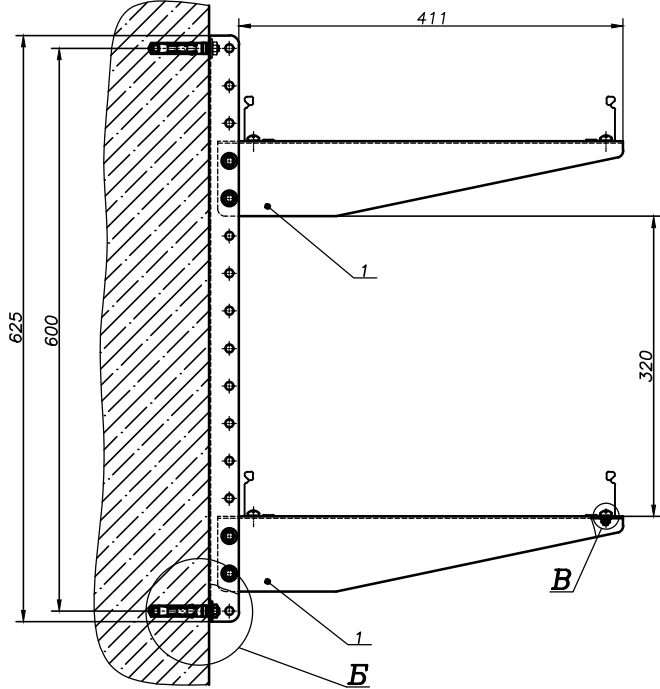
SCaT-КЛС.300.001.01

Изм.	Лист	№ докум.	Подп.	Дата	Монтаж к стене	Лит.	Масса	Масштаб
Разраб.								1:4
Пров.						Лист	Листов	
Т. контр.								
Н. контр.								
Утв.								

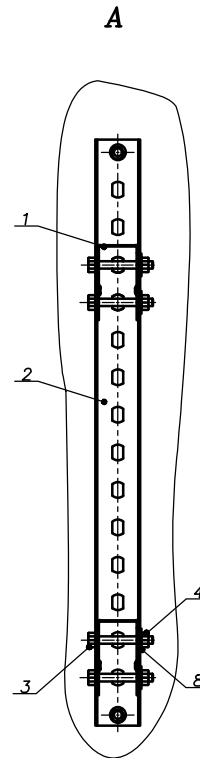


Инв.№ подл. Подр. и дата Изм. инв. № Инв.№ дубл. Подр. и дата

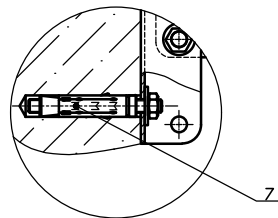
Монтаж к стене



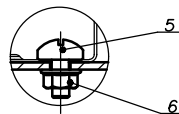
A



Б (1:2)



В (1:1)



- 1.\* Анкер выбирается в зависимости от материала (бетон, камень, кирпич, стеновой блок)
- 2. На виде А лотки условно не показаны.

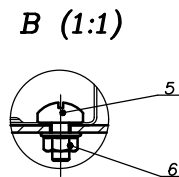
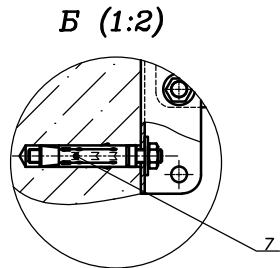
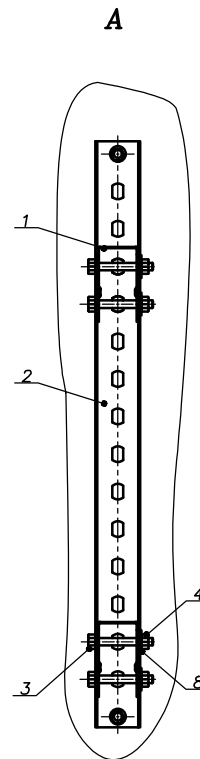
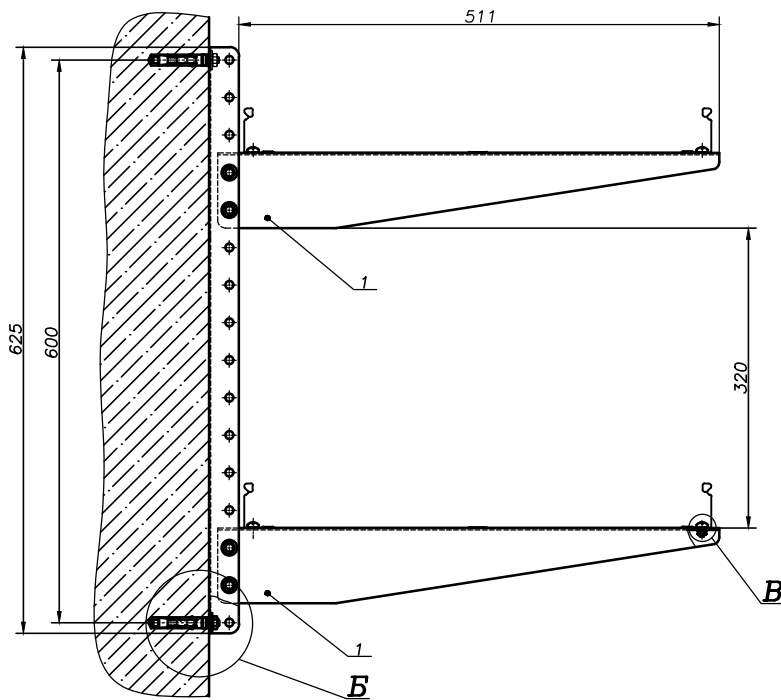
Формат	Зона	Лист	Обозначение	Наименование	Кол	Приме-чание
				<u>Детали</u>		
	1		2617050	Консоль кронштейна 400	2	
	2		2698060	Планка универсальная 500	1	
				<u>Стандартные изделия</u>		
	3		4130860	Болт МВх60	4	
	4		4210800	Гайка МВ	4	
	5		4110612	Винт М6х12	4	
	6		4210600	Гайка с насечкой М6	4	
	7			Анкер МВ*	2	
	8		4240800	Шайба МВ	8	

SCaT-КПС.400.001.01

Изм.	Лист	№ докум.	Подп.	Дата	Монтаж к стене	Лит.	Масса	Масштаб
Разраб.								1:4
Пров.						Лист	Листов	
Н. контр.								
Утв.								



Монтаж к стене



1.\* Анкер выбирается в зависимости от материала (бетон, камень, кирпич, стеновой блок)  
2. На виде А лотки условно не показаны.

Формат	Зона	Поз	Обозначение	Наименование	Код	Примечание
				<u>Детали</u>		
		1	2618050	Консоль кронштейна 500	2	
		2	2698060	Планка универсальная 500	1	
				<u>Стандартные изделия</u>		
		3	4130860	Болт МВх60	4	
		4	4210800	Гайка МВ	4	
		5	4110612	Винт М6х12	4	
		6	4210600	Гайка с насечкой М6	4	
		7		Анкер МВ*	2	
		8	4240800	Шайба МВ	8	

SCaT-КПС.500.001.01

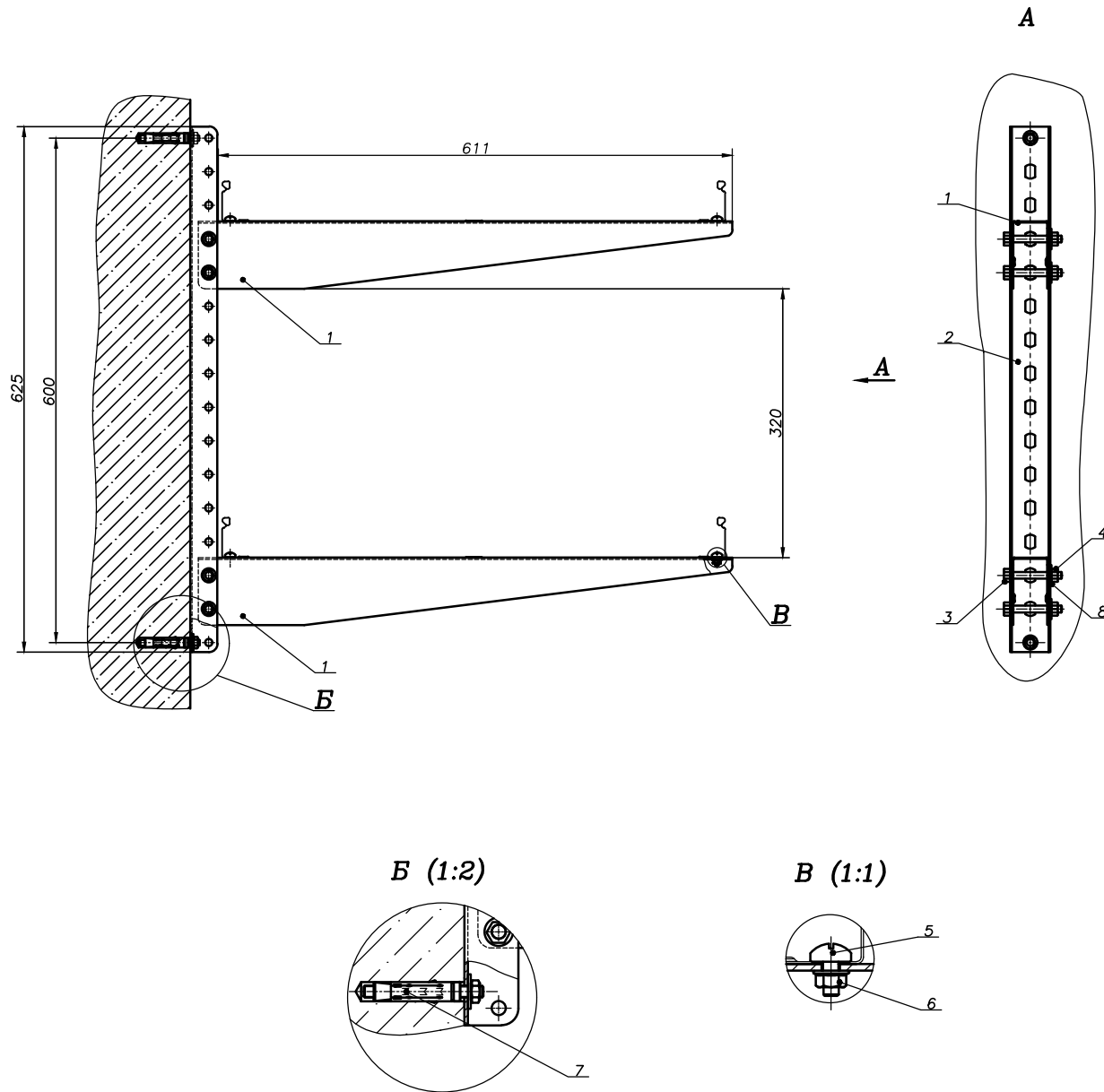
Изм.	Лист	№ докум.	Подп.	Дата
Разраб.				
Пров.				
Т. контр.				
Н. контр.				
Утв.				

Монтаж к стене

Лит.	Масса	Масштаб
		1:4
Лист	Листов	

Изм. № подл. Погр. и дата Изм. № 1 Изм. № 2 Изм. № 3 Изм. № 4 Изм. № 5 Изм. № 6 Изм. № 7 Изм. № 8 Изм. № 9 Изм. № 10 Изм. № 11 Изм. № 12 Изм. № 13 Изм. № 14 Изм. № 15 Изм. № 16 Изм. № 17 Изм. № 18 Изм. № 19 Изм. № 20 Изм. № 21 Изм. № 22 Изм. № 23 Изм. № 24 Изм. № 25 Изм. № 26 Изм. № 27 Изм. № 28 Изм. № 29 Изм. № 30 Изм. № 31 Изм. № 32 Изм. № 33 Изм. № 34 Изм. № 35 Изм. № 36 Изм. № 37 Изм. № 38 Изм. № 39 Изм. № 40 Изм. № 41 Изм. № 42 Изм. № 43 Изм. № 44 Изм. № 45 Изм. № 46 Изм. № 47 Изм. № 48 Изм. № 49 Изм. № 50

Монтаж к стене



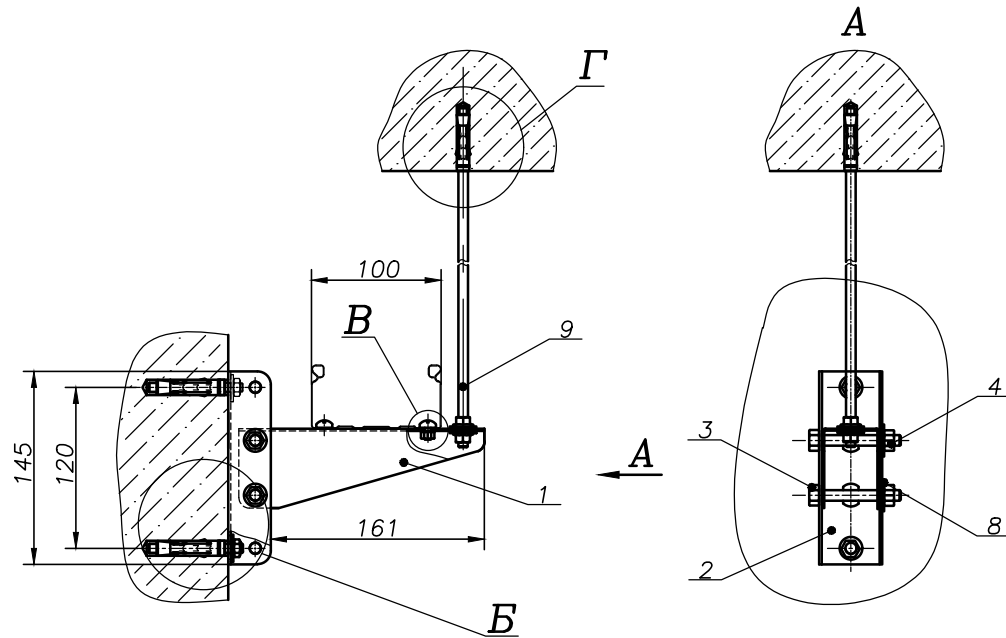
1.\* Анкер выбирается в зависимости от материала (бетон, камень, кирпич, стеновой блок)  
 2. На виде А лотки условно не показаны.

Формат	Зона	Лист	Обозначение	Наименование	Код	Примечание
				<u>Детали</u>		
		1	2619050	Консоль кронштейна 600	2	
		2	2698060	Планка универсальная 500	1	
				<u>Стандартные изделия</u>		
		3	4130860	Болт МВх60	4	
		4	4210800	Гайка МВ	4	
		5	4110612	Винт М6х12	4	
		6	4210600	Гайка с насечкой М6	4	
		7		Анкер МВ*	2	
		8	4240800	Шайба МВ	8	

SCaT-КЛС.600.001.01

Изм.	Лист	№ докум.	Подп.	Дата	Монтаж к стене	Лит.	Масса	Масштаб
Разраб.								1:4
Пров.						Лист	Листов	
Н. контр.								
Утв.								

Монтаж к стене и потолку



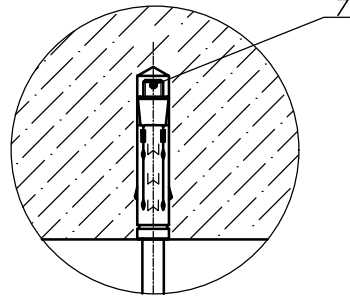
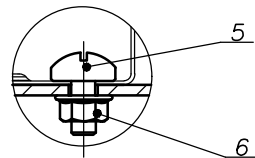
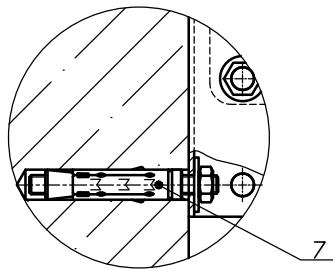
- 1.\* Анкер выбирается в зависимости от материала (бетон, камень, кирпич, стеновой блок)
- 2.\*\* Диаметр шпильки выбирается в зависимости от нагрузки.  
Длина шпильки L определяется при проектировании.
3. На виде А лотки условно не показаны.

Формат	Зона	Поз	Обозначение	Наименование	Кол	Приме - чание
				<u>Детали</u>		
		1	2614050	Консоль кронштейна 150	1	
		2	2691060	Планка универсальная 50	1	
				<u>Стандартные изделия</u>		
		3	4130860	Болт М8х60	2	
		4	4210800	Гайка М8	4	
		5	4110612	Винт М6х12	2	
		6	4210600	Гайка с насечкой М6	2	
		7		Анкер М8*	3	
		8	4240800	Шайба М8	6	
		9		Шпилька М8**	1	


Б (1:2)

В (1:1)

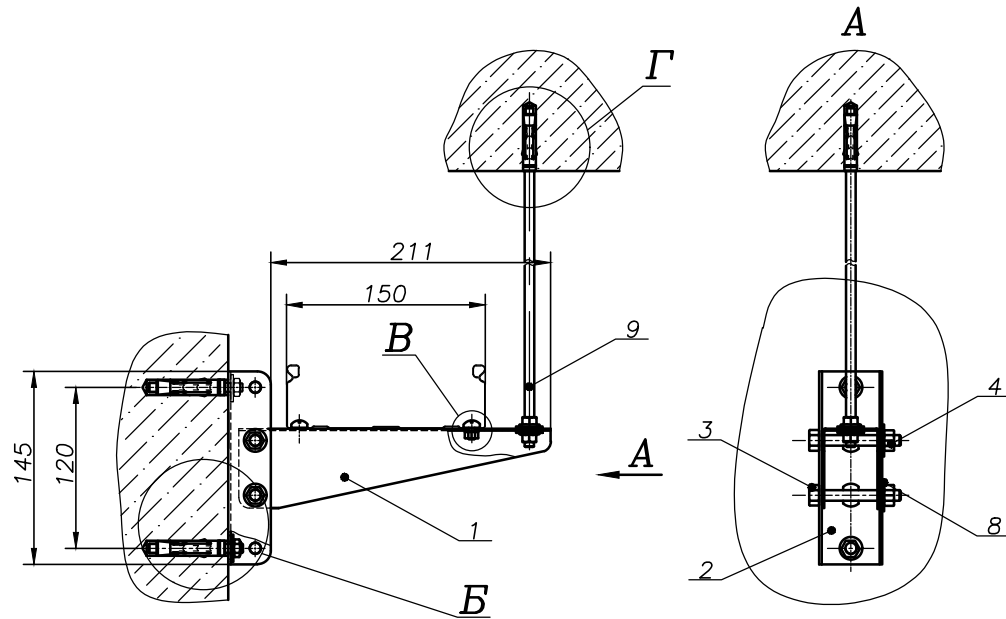
Г (1:2)



Инв.№ подл. / Подп. и дата / Возм. инв. № / Инв.№ дубл. / Подп. и дата

SCaT-КЛС.100.001.02									
Изм. Лист № докум. Подп. Дата	Разраб.	Пров.	Т. контр.	Н. контр.	Утв.	Монтаж к стене и потолку	Лит.	Масса	Масштаб
									1:4
							Лист	Листов	
									

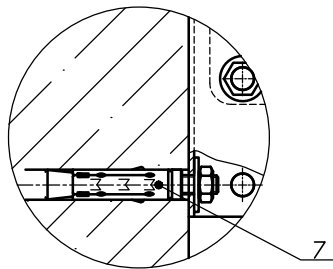
Монтаж к стене и потолку



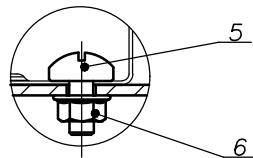
- 1.\* Анкер выбирается в зависимости от материала (бетон, камень, кирпич, стеновой блок)
- 2.\*\* Диаметр шпильки выбирается в зависимости от нагрузки.  
Длина шпильки L определяется при проектировании.
3. На виде А лотки условно не показаны.

Формат	Зона	Поз	Обозначение	Наименование	Кол	Приме - чание
				<u>Детали</u>		
		1	2615050	Консоль кронштейна 200	1	
		2	2691060	Планка универсальная 50	1	
				<u>Стандартные изделия</u>		
		3	4130860	Болт М8х60	2	
		4	4210800	Гайка М8	4	
		5	4110612	Винт М6х12	2	
		6	4210600	Гайка с насечкой М6	2	
		7		Анкер М8*	3	
		8	4240800	Шайба М8	6	
		9		Шпилька М8**	1	

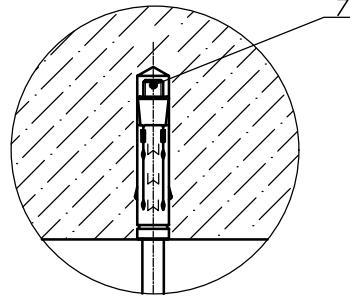
Б (1:2)




В (1:1)



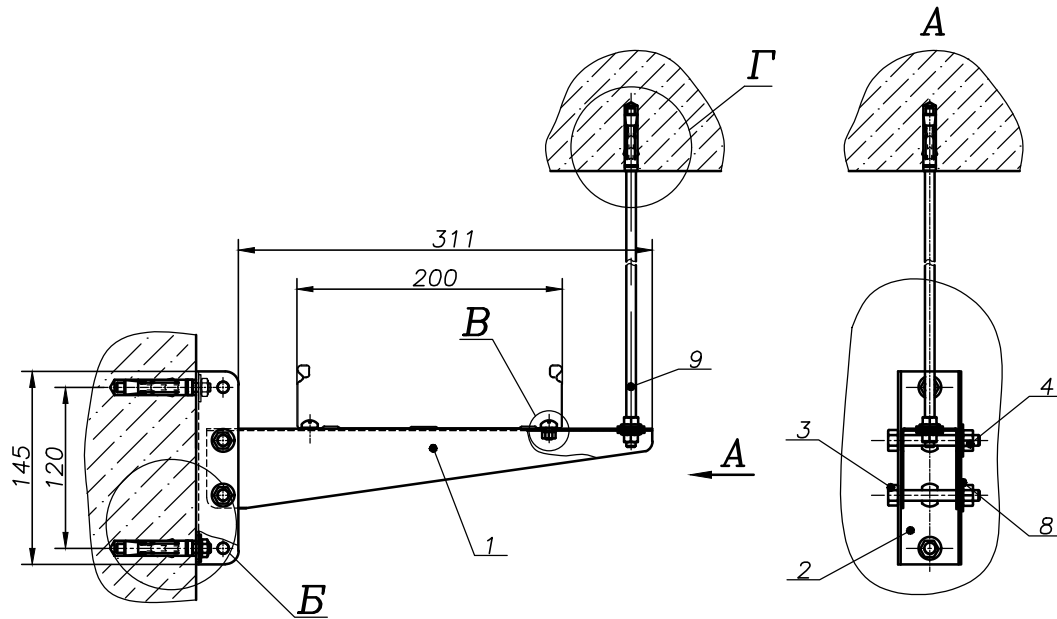
Г (1:2)



Инв.№ подл. / Подп. и дата / Возм. инв. № / Инв.№ дубл. / Подп. и дата

SCaT-КЛС.200.001.02			
Изм. Лист Разраб. Пров. Т. контр. Н. контр. Утв.	№ докум.	Подп.	Дата
		Лит.	Масса
		Лист	Листов
		1:4	
			

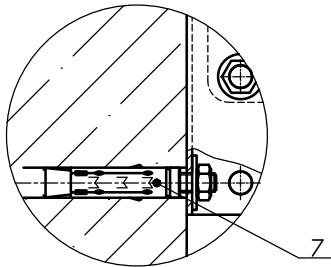
Монтаж к стене и потолку



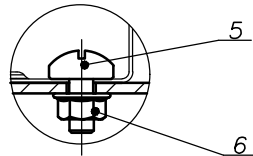
- 1.\* Анкер выбирается в зависимости от материала (бетон, камень, кирпич, стеновой блок)
- 2.\*\* Диаметр шпильки выбирается в зависимости от нагрузки.  
Длина шпильки L определяется при проектировании.
3. На виде А лотки условно не показаны.

Формат	Зона	Поз	Обозначение	Наименование	Кол	Приме - чание
				<u>Детали</u>		
		1	2616050	Консоль кронштейна 300	1	
		2	2691060	Планка универсальная 50	1	
				<u>Стандартные изделия</u>		
		3	4130860	Болт М8х60	2	
		4	4210800	Гайка М8	4	
		5	4110612	Винт М6х12	2	
		6	4210600	Гайка с насечкой М6	2	
		7		Анкер М8*	3	
		8	4240800	Шайба М8	6	
		9		Шпилька М8**	1	

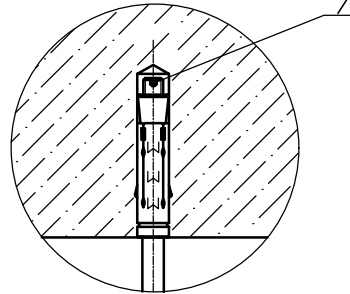
Б (1:2)




В (1:1)



Г (1:2)

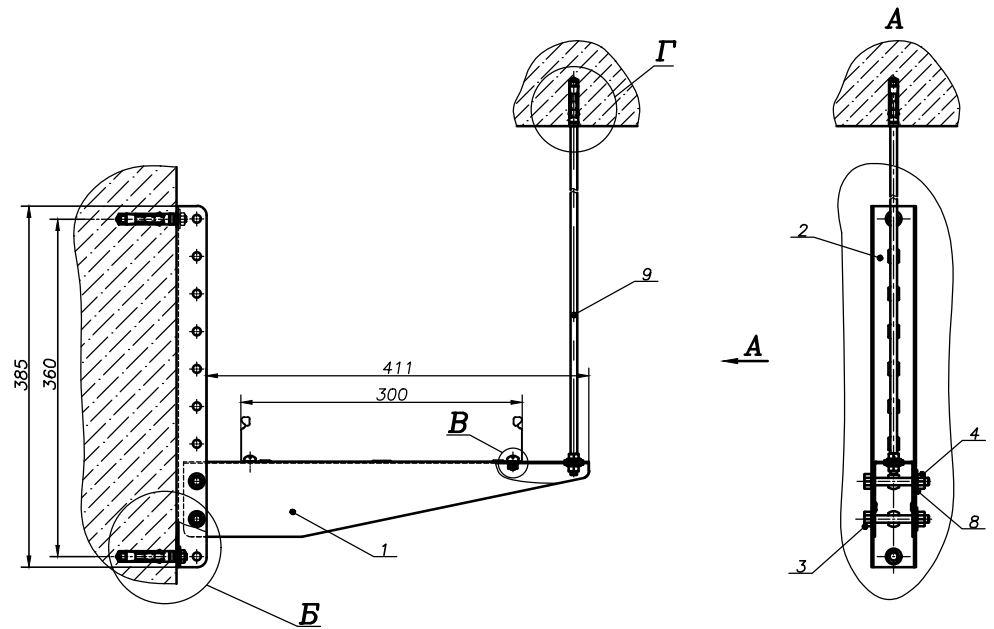


Инв.№ подл. / Попр. и дата / Возм. инв. № / Инв.№ дубл. / Попр. и дата

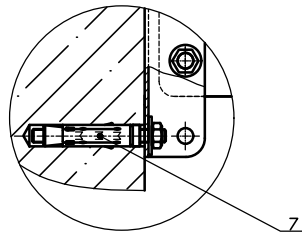
SCaT-КЛС.300.001.02								
Изм.	Лист	№ докум.	Подп.	Дата	Монтаж к стене и потолку	Лит.	Масса	Масштаб
Разраб.								1:4
Пров.						Лист	Листов	
Т. контр.								
Н. контр.						Формат А3		
Утв.								



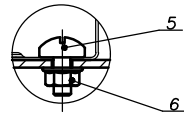
## Монтаж к стене и потолку



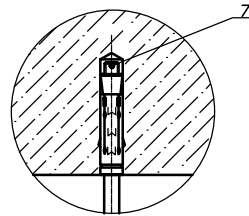
Б (1:2)



В (1:1)



Г (1:2)



- 1.\* Анкер выбирается в зависимости от материала (бетон, камень, кирпич, стеновой блок)  
 2.\*\* Диаметр шпильки выбирается в зависимости от нагрузки.  
 Длина шпильки L определяется при проектировании.  
 3. На виде А лотки условно не показаны.

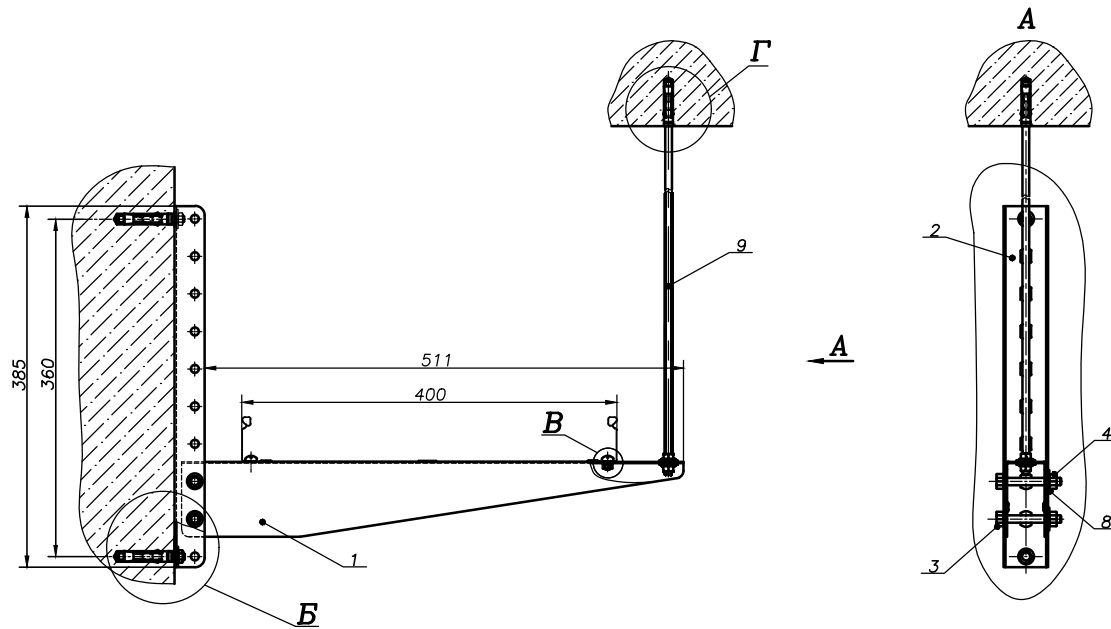
Формат	Зона	Поз.	Обозначение	Наименование	Кол.	Примечание
				<u>Детали</u>		
		1	2617050	Консоль кронштейна 400	1	
		2	2696060	Планка универсальная 300	1	
				<u>Стандартные изделия</u>		
		3	4130860	Болт МВх60	2	
		4	4210800	Гайка МВ	4	
		5	4110612	Винт М6х12	2	
		6	4210600	Гайка с насечкой М6	2	
		7		Анкер МВ*	3	
		8	4240800	Шайба МВ	6	
		9		Шпилька МВ**	1	

SCaT-КПС.400.001.02

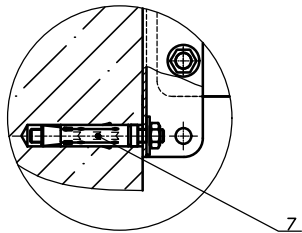
Изм.	Лист	№ докум.	Подп.	Дата	Лит.	Масса	Масштаб
							1:4
Разраб.					Лист	Листов	
Пров.							
Г. контр.							
Н. контр.							
Утв.							

Монтаж к стене  
и потолку

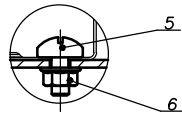
Монтаж к стене и потолку



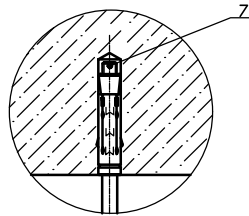
Б (1:2)



В (1:1)



Г (1:2)



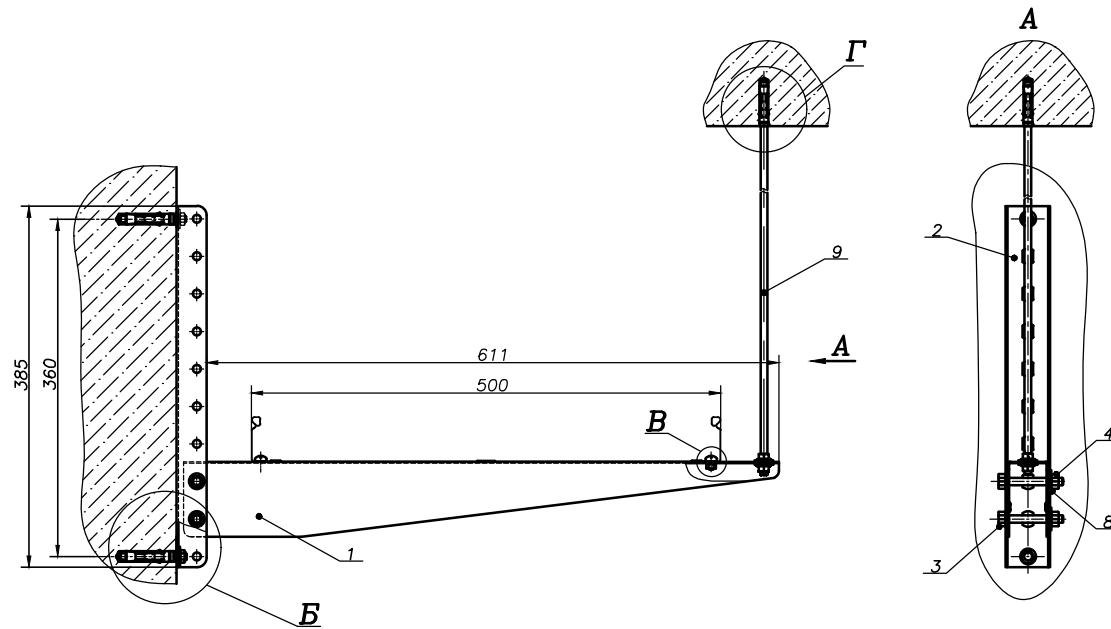
- 1.\* Анкер выбирается в зависимости от материала (бетон, камень, кирпич, стеновой блок)
- 2.\*\* Диаметр шпильки выбирается в зависимости от нагрузки.  
Длина шпильки L определяется при проектировании.
3. На виде А лотки условно не показаны.

Формат	Зона	Поз	Обозначение	Наименование	Кол	Приме-чание
				<u>Детали</u>		
		1	2618050	Консоль кронштейна 500	1	
		2	2696060	Планка универсальная 300	1	
				<u>Стандартные изделия</u>		
		3	4130860	Болт МВх60	2	
		4	4210800	Гайка МВ	4	
		5	4110612	Винт М6х12	2	
		6	4210600	Гайка с насечкой М6	2	
		7		Анкер МВ*	3	
		8	4240800	Шайба МВ	6	
		9		Шпилька МВ**	1	

SCaT-КПС.500.001.02

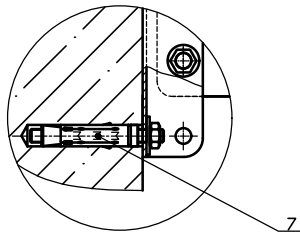
Изм.	Лист	№ докум.	Подп.	Дата	Монтаж к стене и потолку	Лит.	Масса	Масштаб
Разраб.								1:4
Пров.						Лист	Листов	
Н. контр.								
Утв.								



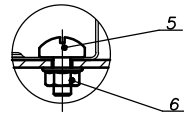


- 1.\* Анкер выбирается в зависимости от материала (бетон, камень, кирпич, стеновой блок)  
 2.\*\* Диаметр шпильки выбирается в зависимости от нагрузки.  
 Длина шпильки L определяется при проектировании.  
 3. На виде А лотки условно не показаны.

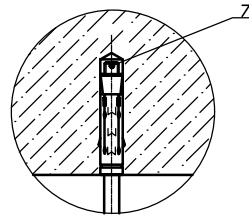
Б (1:2)



В (1:1)



Г (1:2)



Формат	Зона	Поз	Обозначение	Наименование	Кол	Приме-чание
				<u>Детали</u>		
		1	2618050	Консоль кронштейна 600	1	
		2	2696060	Планка универсальная 300	1	
				<u>Стандартные изделия</u>		
		3	4130860	Болт МВх60	2	
		4	4210800	Гайка МВ	4	
		5	4110612	Винт М6х12	2	
		6	4210600	Гайка с насечкой М6	2	
		7		Анкер МВ*	3	
		8	4240800	Шайба МВ	6	
		9		Шпилька МВ**	1	

SCaT-КЛС.600.001.02

Изм. Лист № докум. Подп. Дата  
 Разраб.  
 Пров.  
 Т. контр.  
 Н. контр.  
 Утв.

Монтаж к стене  
и потолку

Лит. Масса Масштаб

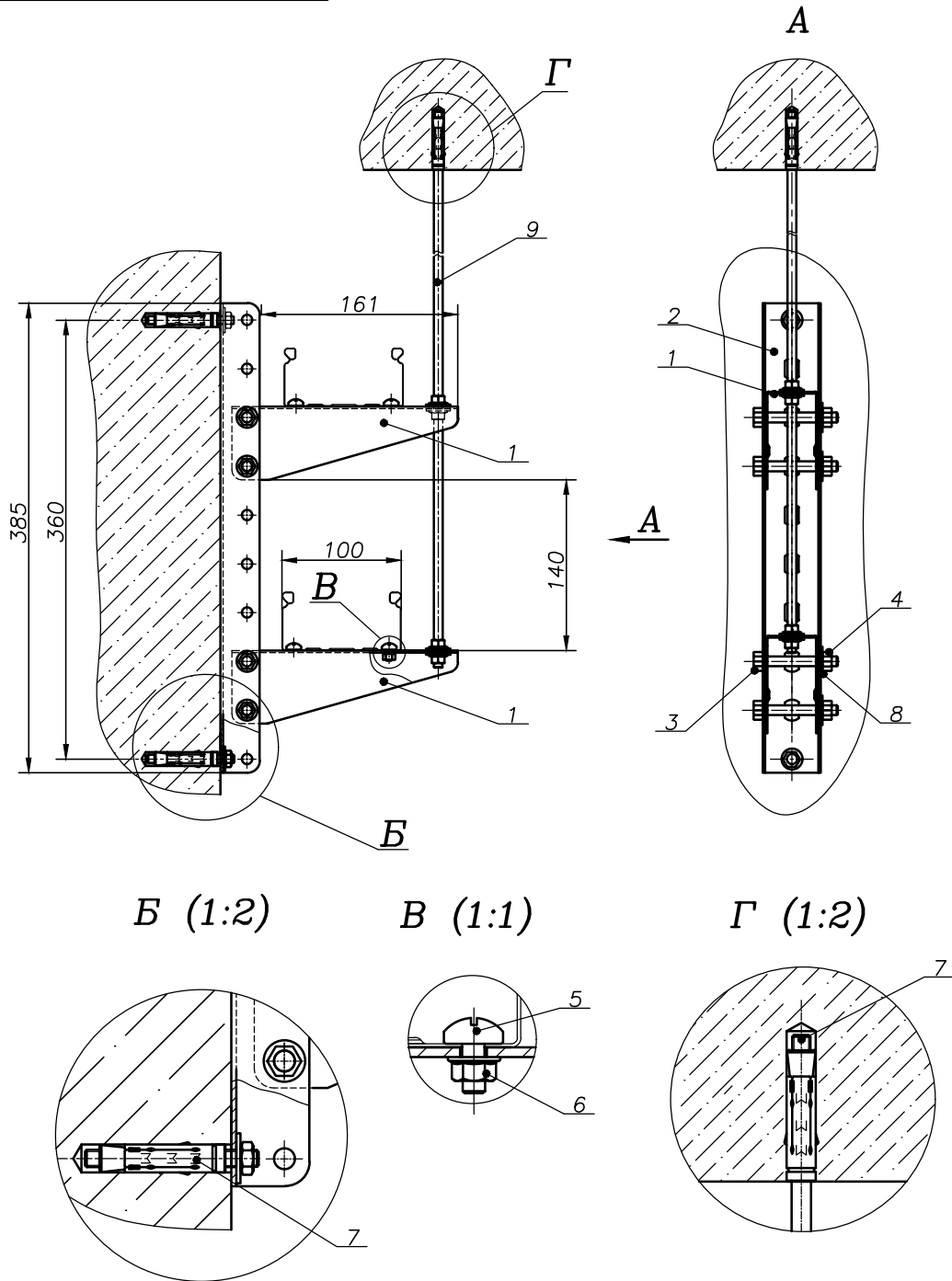
1:4

Лист Листов



Формат А2

Монтаж к стене и потолку



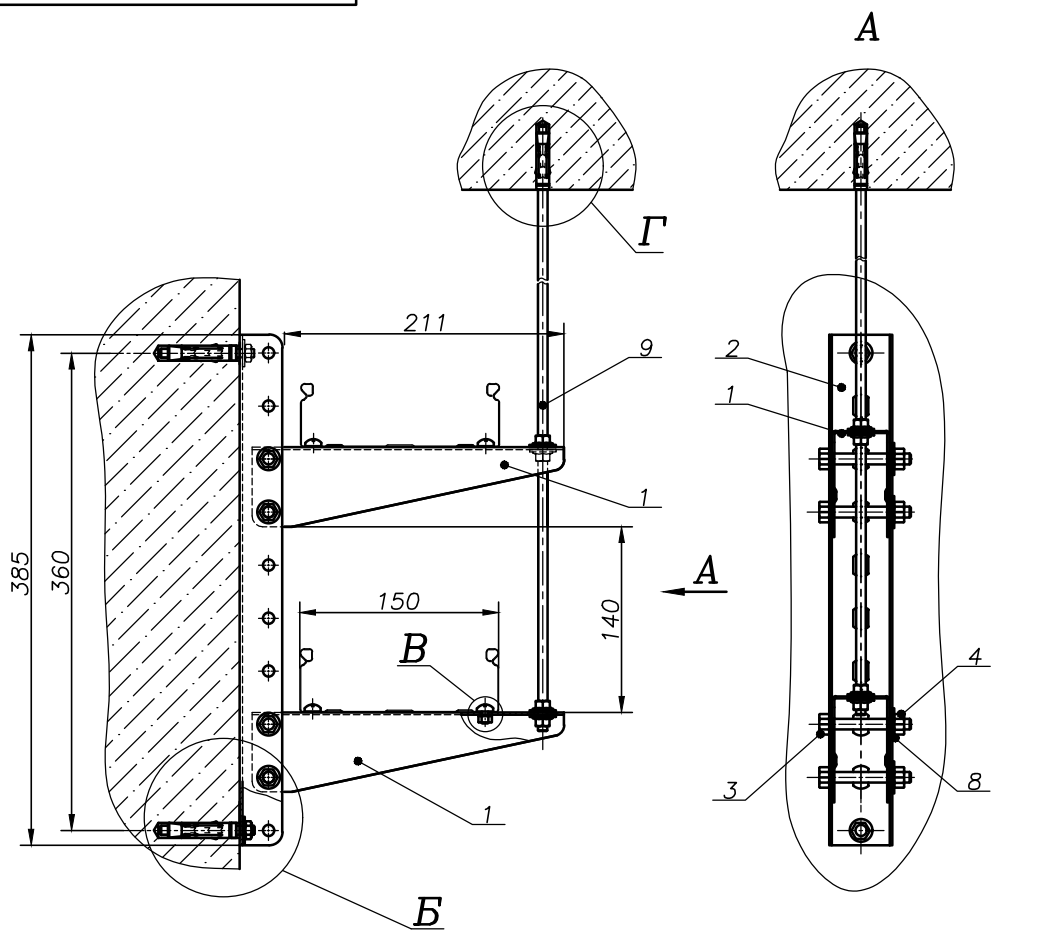
- 1.\* Анкер выбирается в зависимости от материала (бетон, камень, кирпич, стеновой блок)
- 2.\*\* Диаметр шпильки выбирается в зависимости от нагрузки.  
Длина шпильки L определяется при проектировании.
- 3. На виде А лотки условно не показаны.

Формат	Зона	Поз	Обозначение	Наименование	Кол	Приме - чание
				<u>Детали</u>		
		1	2614050	Консоль кронштейна 150	2	
		2	2696060	Планка универсальная 300	1	
				<u>Стандартные изделия</u>		
		3	4130860	Болт М8х60	4	
		4	4210800	Гайка М8	8	
		5	4110612	Винт М6х12	4	
		6	4210600	Гайка с насечкой М6	4	
		7		Анкер М8*	3	
		8	4240800	Шайба М8	8	
		9		Шпилька М8**	1	

SCaT-КЛС.150.001.03					
Изм. Лист № докум. Подп. Дата Разраб. Пров. Т. контр. Н. контр. Утв.	Монтаж к стене и потолку		Лит.	Масса	Масштаб
			Лист	Листов	1:4
			Формат А3		

Инв.№ подл. Подп. и дата Возм. инв. № Инв.№ дубл. Подп. и дата

# Монтаж к стене и потолку



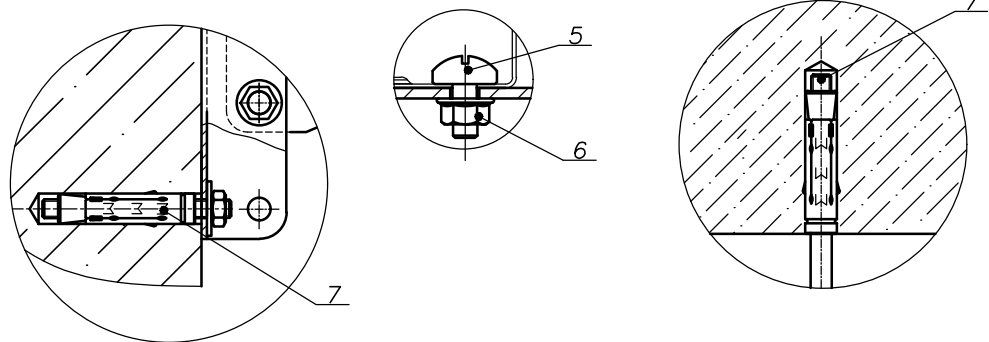
- 1.\* Анкер выбирается в зависимости от материала (бетон, камень, кирпич, стеновой блок)
- 2.\*\* Диаметр шпильки выбирается в зависимости от нагрузки.  
Длина шпильки L определяется при проектировании.
- 3. На виде А лотки условно не показаны.

Формат	Зона	Поз	Обозначение	Наименование	Кол	Примечание
			<u>Детали</u>			
		1	2615050	Консоль кронштейна 200	2	
		2	2696060	Планка универсальная 300	1	
			<u>Стандартные изделия</u>			
		3	4130860	Болт М8х60	4	
		4	4210800	Гайка М8	8	
		5	4110612	Винт М6х12	4	
		6	4210600	Гайка с насечкой М6	4	
		7		Анкер М8*	3	
		8	4240800	Шайба М8	8	
		9		Шпилька М8**	1	

Б (1:2)

В (1:1)

Г (1:2)



Инв.№ подл. / Инв.№ дробл. / Инв.№ сущ. / Инв.№ дробл. / Подп. и дата / Подп. и дата / Подп. и дата

SCaT-КЛС.200.001.03

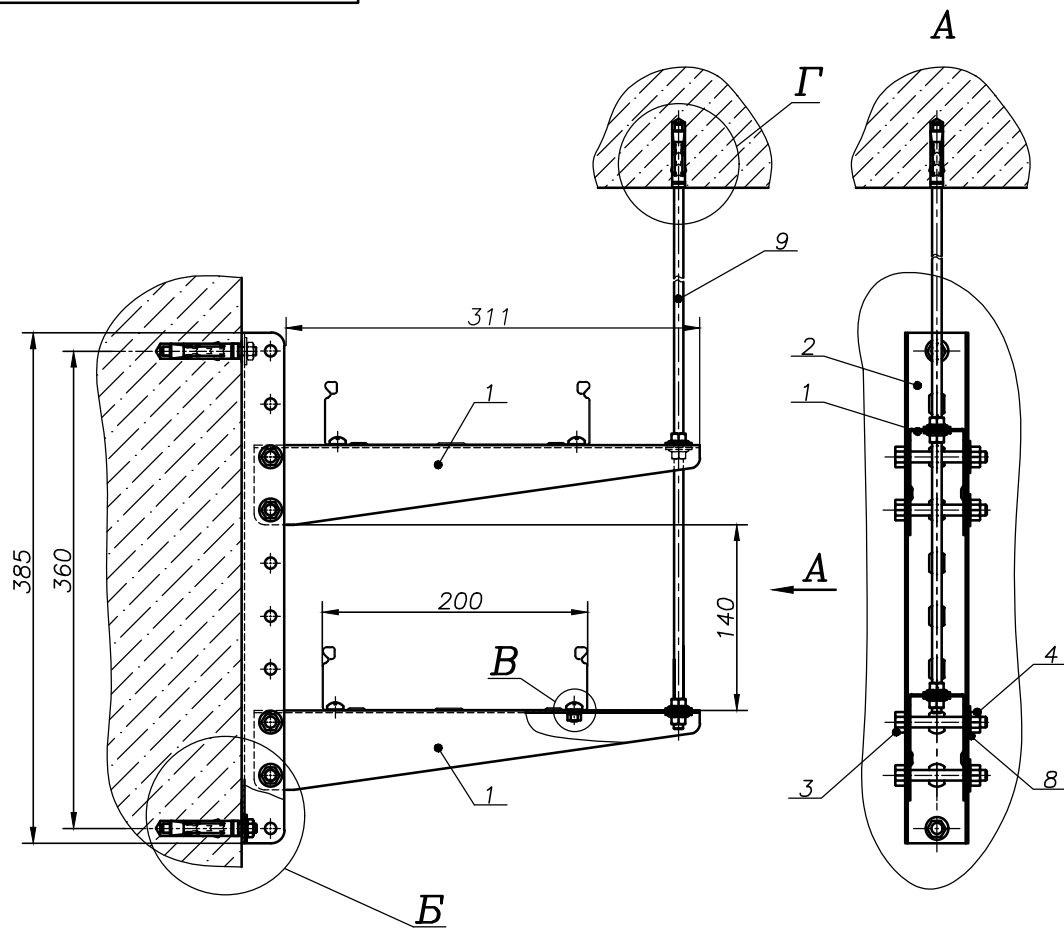
Изм.	Лист	№ докум.	Подп.	Дата
Разраб.				
Проб.				
Т. контр.				
Н. контр.				
Утв.				

Монтаж к стене и потолку

Лит.	Масса	Масштаб
		1:4
Лист		Листов



Монтаж к стене и потолку



Б (1:2)

В (1:1)

Г (1:2)

- 1.\* Анкер выбирается в зависимости от материала (бетон, камень, кирпич, стеновой блок)
- 2.\*\* Диаметр шпильки выбирается в зависимости от нагрузки.  
Длина шпильки L определяется при проектировании.
3. На виде А лотки условно не показаны.

Формат	Зона	Поз	Обозначение	Наименование	Кол	Приме - чание
				<u>Детали</u>		
		1	2616050	Консоль кронштейна 300	2	
		2	2696060	Планка универсальная 300	1	
				<u>Стандартные изделия</u>		
		3	4130860	Болт М8х60	4	
		4	4210800	Гайка М8	8	
		5	4110612	Винт М6х12	4	
		6	4210600	Гайка с насечкой М6	4	
		7		Анкер М8*	3	
		8	4240800	Шайба М8	8	
		9		Шпилька М8**	1	

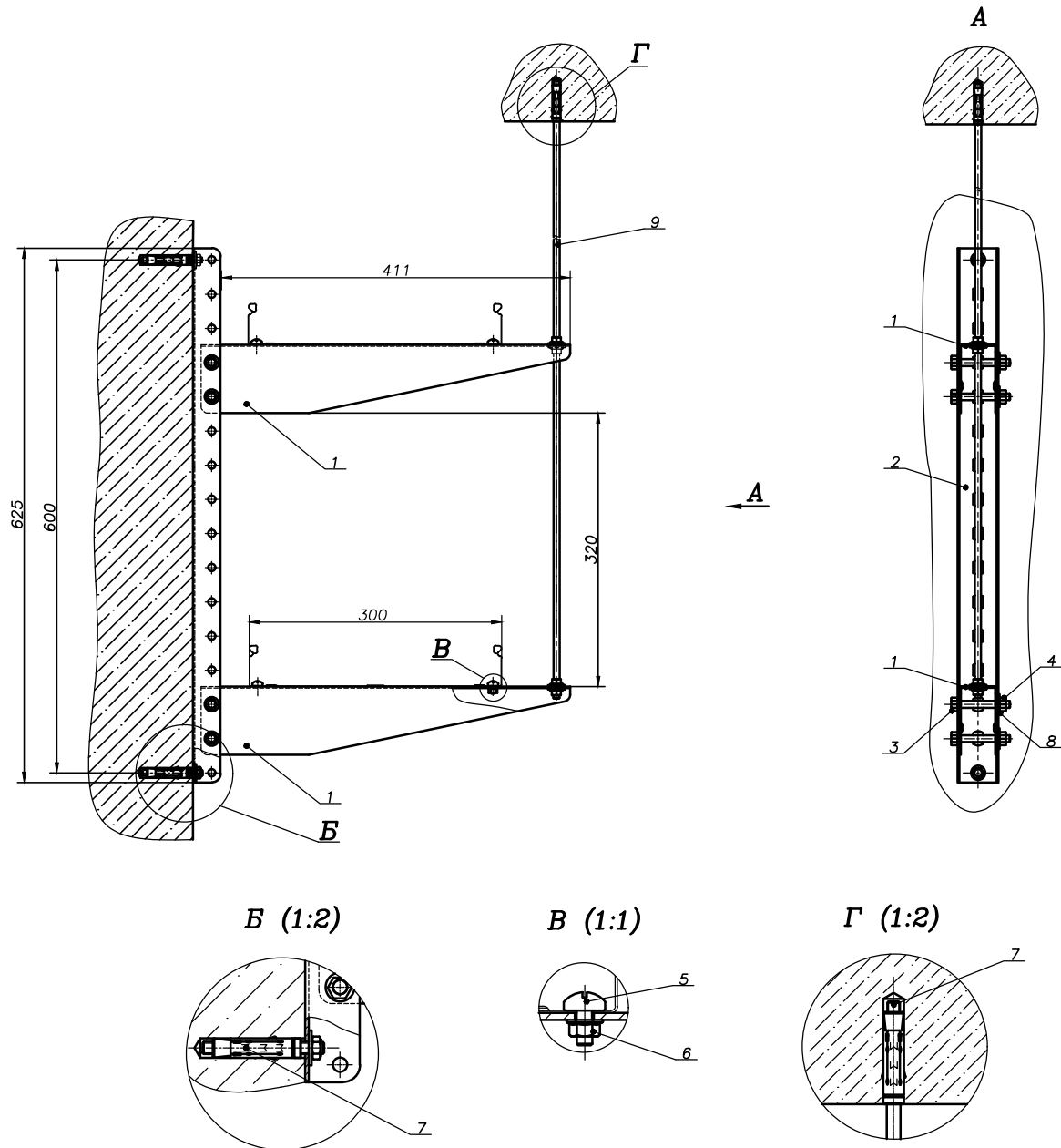
SCaT-КЛС.300.001.03

Изм.	Лист	№ докум.	Подп.	Дата	Монтаж к стене и потолку	Лит.	Масса	Масштаб
Разраб.								1:4
Пров.						Лист	Листов	
Т. контр.								
Н. контр.								
Утв.								



Инв.№ подл. | Подп. и дата | Возм. инв. № | Инв.№ дубл. | Подп. и дата

Монтаж к стене и потолку



- 1.\* Анкер выбирается в зависимости от материала (бетон, камень, кирпич, стеновой блок)
- 2.\*\* Диаметр шпильки выбирается в зависимости от нагрузки.  
Длина шпильки L определяется при проектировании.
- 3. На виде А лотки условно не показаны.

Формат	Зона	Поз.	Обозначение	Наименование	Код	Примечание
				<u>Детали</u>		
		1	2617050	Консоль кронштейна 400	2	
		2	2698060	Планка универсальная 500	1	
				<u>Стандартные изделия</u>		
		3	4130860	Болт МВх60	4	
		4	4210800	Гайка МВ	8	
		5	4110612	Винт М6х12	4	
		6	4210600	Гайка с насечкой М6	4	
		7		Анкер МВ*	3	
		8	4240800	Шайба МВ	8	
		9		Шпилька МВ**	1	

SCaT-КПС.400.001.03

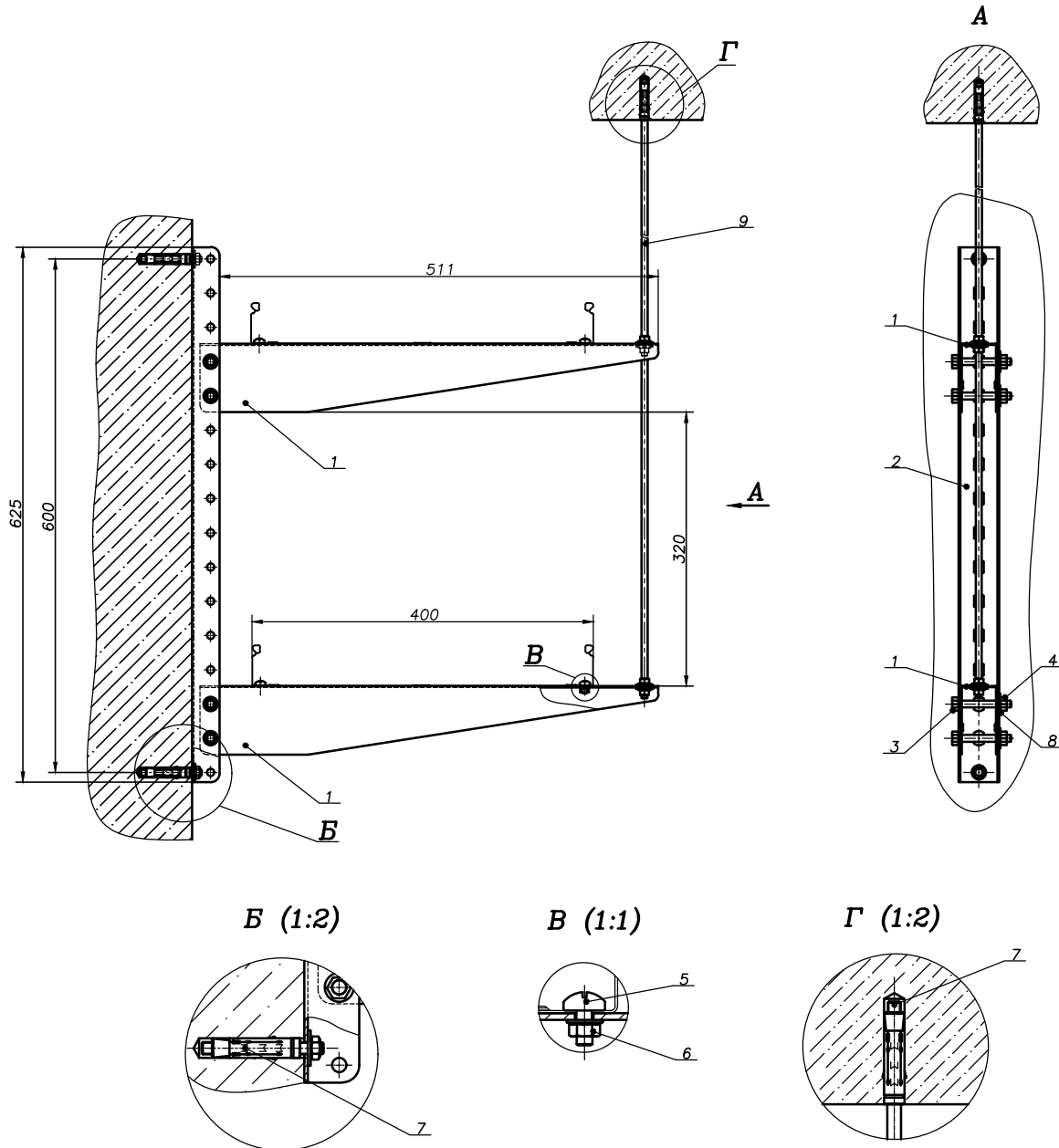
Монтаж к стене и потолку

Лит.	Масса	Масштаб
		1:4
Лист	Листов	



Изм. №, год изд., лист, дата, автор, исполнитель, проверка, согласование, печать, подпись, дата

Монтаж к стене и потолку



- 1.\* Анкер выбирается в зависимости от материала (бетон, камень, кирпич, стеновой блок)
- 2.\*\* Диаметр шпильки выбирается в зависимости от нагрузки.  
Длина шпильки L определяется при проектировании.
- 3. На виде А лотки условно не показаны.

Формат	Зона	Поз.	Обозначение	Наименование	Код	Примечание
				<u>Детали</u>		
		1	2618050	Консоль кронштейна 500	2	
		2	2698060	Планка универсальная 500	1	
				<u>Стандартные изделия</u>		
		3	4130860	Болт МВх60	4	
		4	4210800	Гайка МВ	8	
		5	4110612	Винт М6х12	4	
		6	4210600	Гайка с насечкой М6	4	
		7		Анкер МВ*	3	
		8	4240800	Шайба МВ	8	
		9		Шпилька МВ**	1	

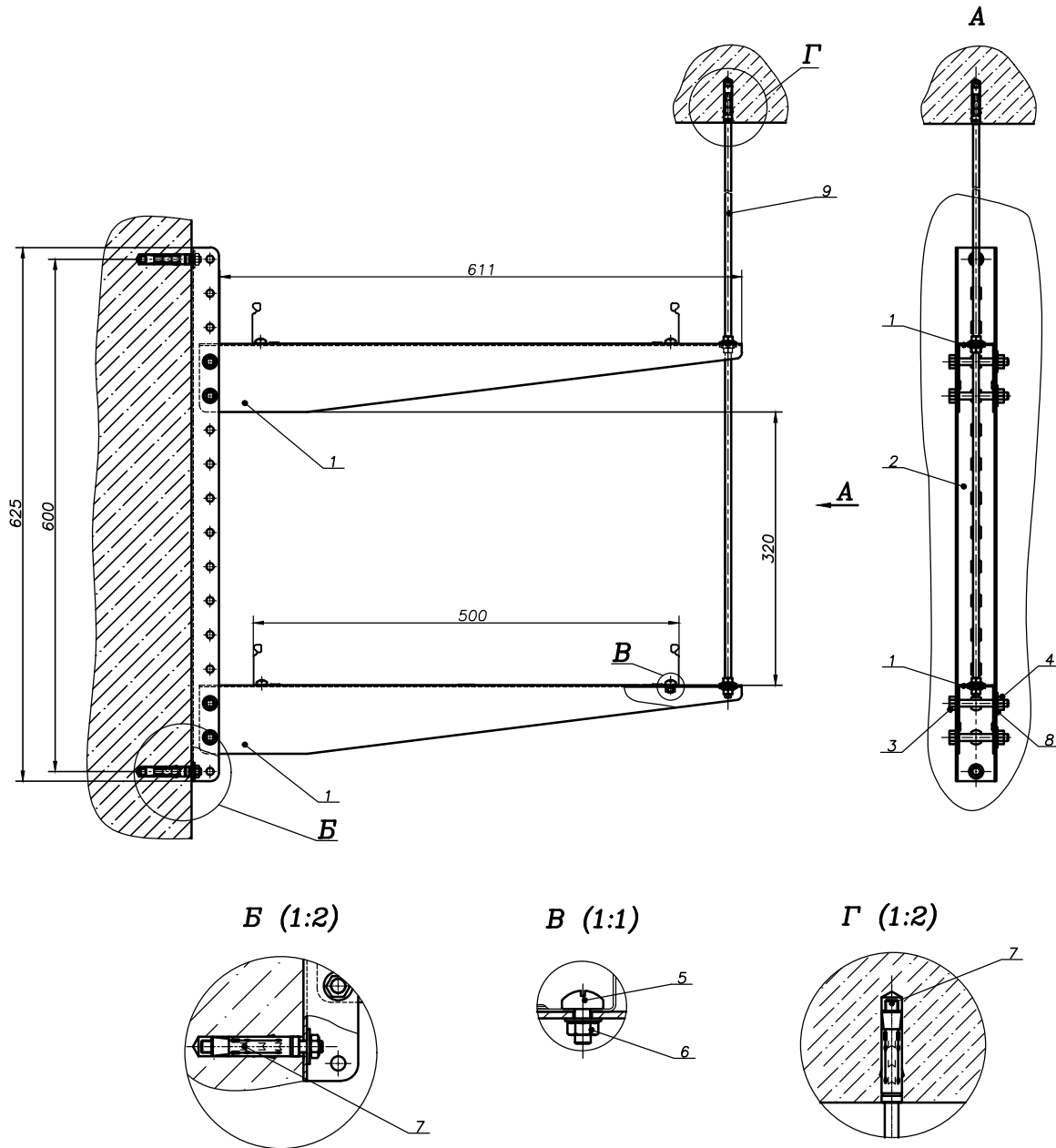
SCaT-КПС.500.001.03

Изм.	Лист	№ докум.	Подп.	Дата	Монтаж к стене и потолку	Лит.	Масса	Масштаб
Разраб.								1:4
Пров.						Лист	Листов	
Н. контр.								
Утв.								

Изм. № подл. Погр. и дата. Взм. шк. № Изм. № арбл. Погр. и дата.



Монтаж к стене и потолку



- 1.\* Анкер выбирается в зависимости от материала (бетон, камень, кирпич, стеновой блок)
- 2.\*\* Диаметр шпильки выбирается в зависимости от нагрузки.  
Длина шпильки L определяется при проектировании.
- 3. На виде А лотки условно не показаны.

Формат	Зона	Поз.	Обозначение	Наименование	Код	Примечание
				<u>Детали</u>		
		1	2619050	Консоль кронштейна 600	2	
		2	2698060	Планка универсальная 500	1	
				<u>Стандартные изделия</u>		
		3	4130860	Болт МВх60	4	
		4	4210800	Гайка МВ	8	
		5	4110612	Винт М6х12	4	
		6	4210600	Гайка с насечкой М6	4	
		7		Анкер МВ*	3	
		8	4240800	Шайба МВ	8	
		9		Шпилька МВ**	1	

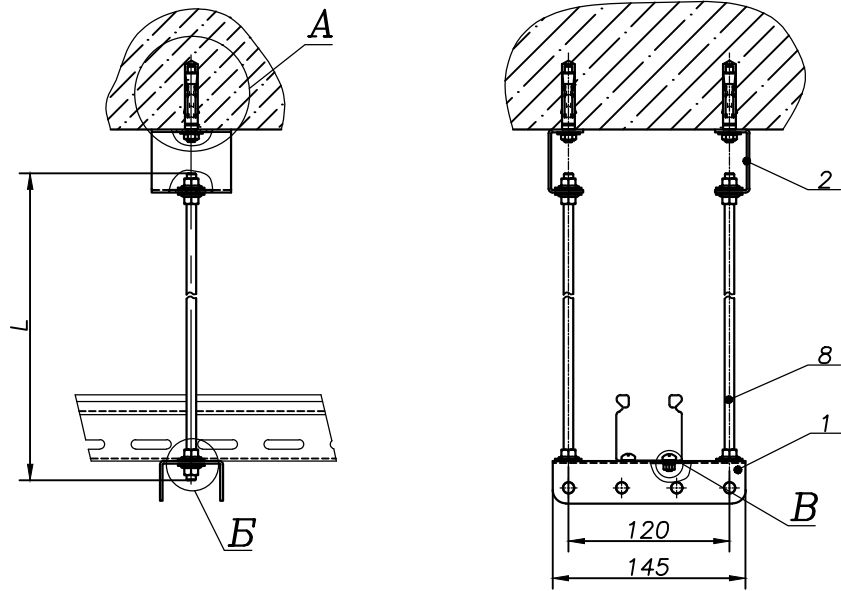
SCaT-КЛС.600.001.03

Изм.	Лист	№ докум.	Подп.	Дата	Монтаж к стене и потолку	Лит.	Масса	Масштаб
Разраб.								1:4
Пров.						Лист	Листов	
Н. контр.								
Утв.								



Изм. №, год, Лист №, дата, Форм. шиф. №, Изм. №, ар. бл., Погр. и дата

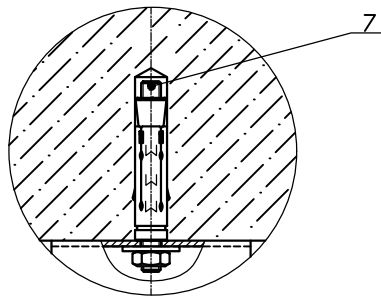
Монтаж к потолку



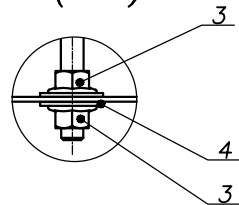
- 1.\* Анкер выбирается в зависимости от марки бетона и нагрузки на вырывание.  
 2.\*\* Диаметр шпильки выбирается в зависимости от нагрузки.  
 Длина шпильки L определяется при проектировании.

Формат	Зона	Поз	Обозначение	Наименование	Кол	Приме - чание
				<u>Детали</u>		
		1	2691050	Планка универсальная 50	1	
		2	2650260	Скоба потолочная	2	
				<u>Стандартные изделия</u>		
		3	4210800	Гайка М8	8	
		4	4240800	Шайба М8	8	
		5	4110612	Винт М6х12	2	
		6	4210600	Гайка с насечкой М6	2	
		7		Анкер М8*	2	
		8		Шпилька М8**	2	

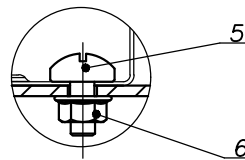
A (1:2)



B (1:2)



B (1:1)



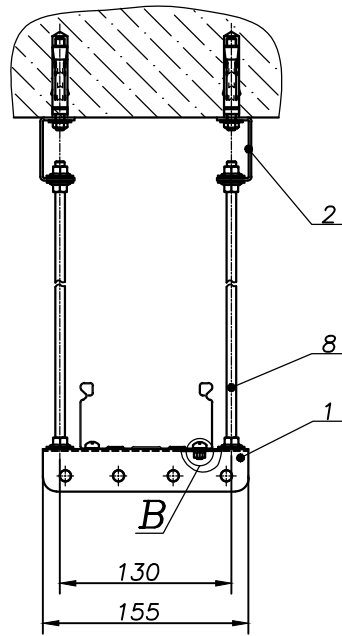
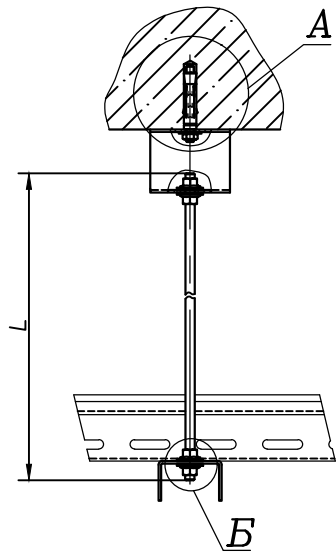
SCaT-КЛП.050.002.00

Изм.	Лист	№ докум.	Подп.	Дата	Монтаж к потолку	Лит.	Масса	Масштаб
Разраб.								1:4
Пров.						Лист	Листов	
Т. контр.								
Н. контр.								
Утв.								



Инв.№ подл. Подр. и дата Изм. инв. № Инв.№ субл. Подр. и дата

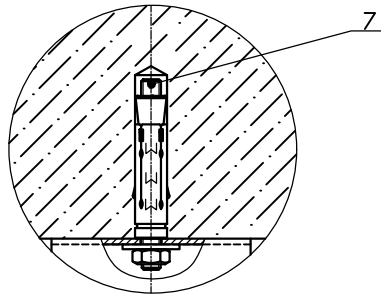
Монтаж к потолку



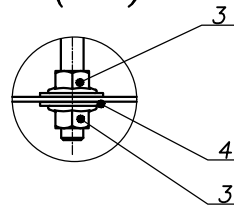
- 1.\* Анкер выбирается в зависимости от марки бетона и нагрузки на вырывание.  
 2.\*\* Диаметр шпильки выбирается в зависимости от нагрузки.  
 Длина шпильки L определяется при проектировании.

Формат	Зона	Поз	Обозначение	Наименование	Кол	Приме - чание
				<u>Детали</u>		
		1	2693050	Планка универсальная 100	1	
		2	2650260	Скоба потолочная	2	
				<u>Стандартные изделия</u>		
		3	4210800	Гайка М8	8	
		4	4240800	Шайба М8	8	
		5	4110612	Винт М6х12	2	
		6	4210600	Гайка с насечкой М6	2	
		7		Анкер М8*	2	
		8		Шпилька М8**	2	

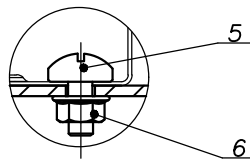
A (1:2)



B (1:2)



B (1:1)



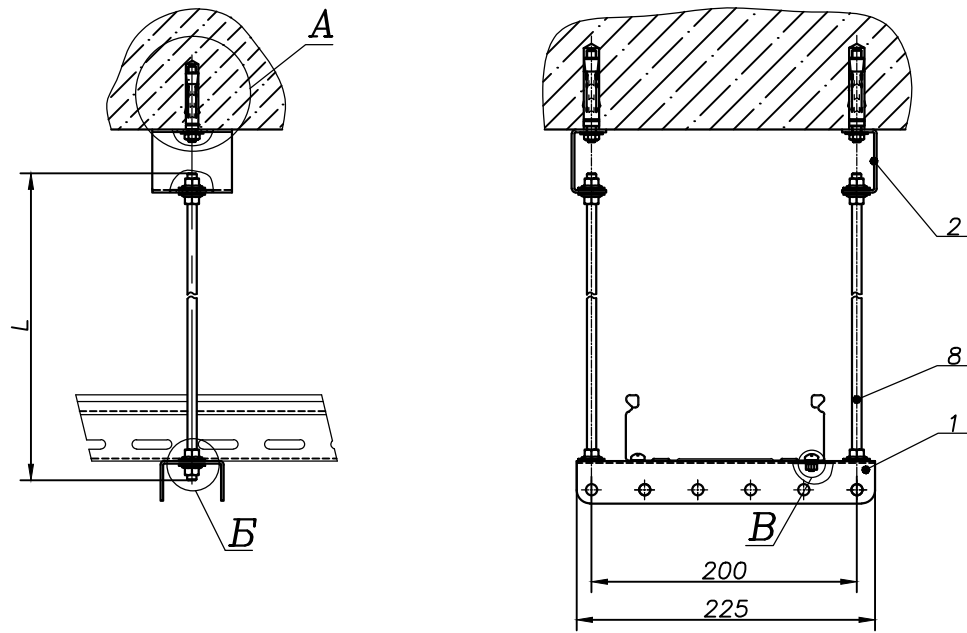
SCaT-КЛП.100.002.00

Изм.	Лист	№ докум.	Подп.	Дата	Монтаж к потолку	Лит.	Масса	Масштаб
Разраб.								1:4
Пров.						Лист	Листов	
Т. контр.								
Н. контр.								
Утв.								

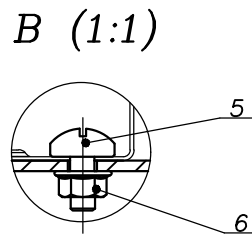
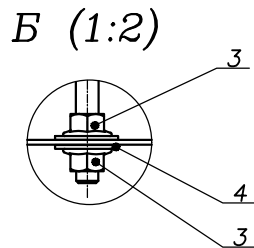
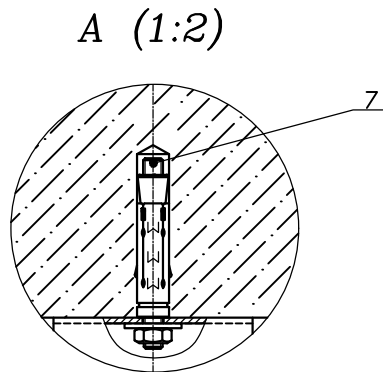


Инв.№ подл. Подр. и дата / Инв.№ дубл. Подр. и дата / Инв.№.№ Инв.№ дубл. Подр. и дата

Монтаж к потолку



- 1.\* Анкер выбирается в зависимости от марки бетона и нагрузки на вырывание.  
 2.\*\* Диаметр шпильки выбирается в зависимости от нагрузки.  
 Длина шпильки L определяется при проектировании.



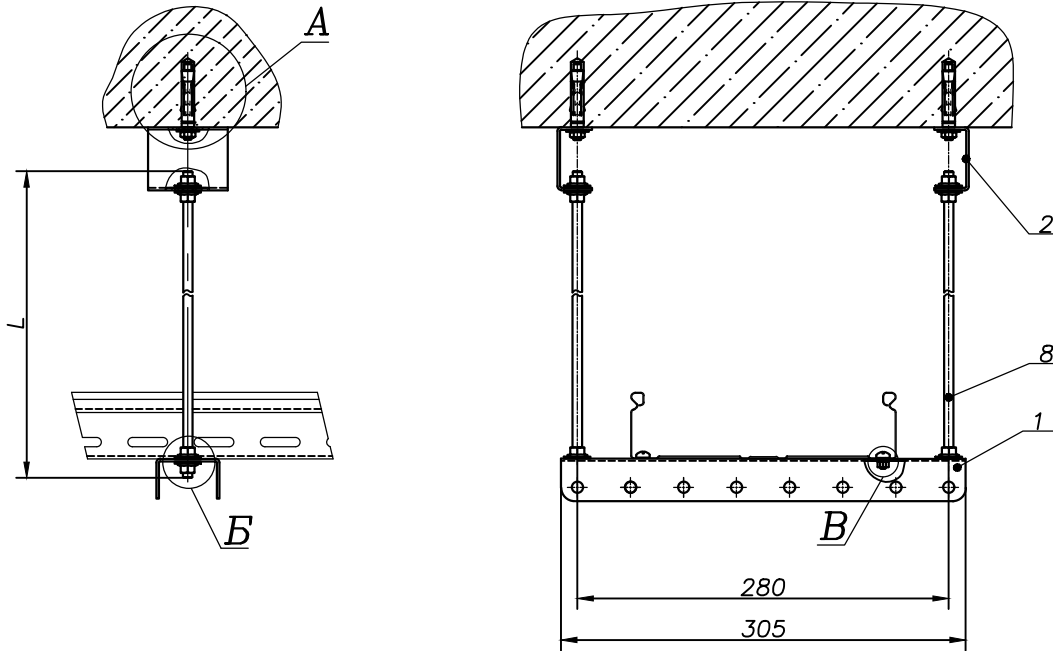
Формат	Зона	Поз	Обозначение	Наименование	Кол	Приме - чание
				<u>Детали</u>		
		1	2694050	Планка универсальная 150	1	
		2	2650260	Скоба потолочная	2	
				<u>Стандартные изделия</u>		
		3	4210800	Гайка М8	8	
		4	4240800	Шайба М8	8	
		5	4110612	Винт М6х12	2	
		6	4210600	Гайка с насечкой М6	2	
		7		Анкер М8*	2	
		8		Шпилька М8**	2	

SCaT-КЛП.150.002.00

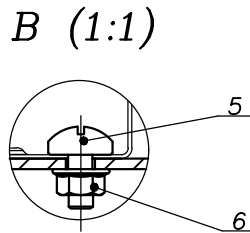
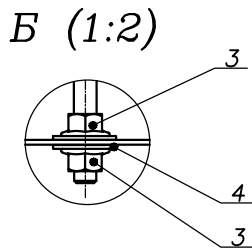
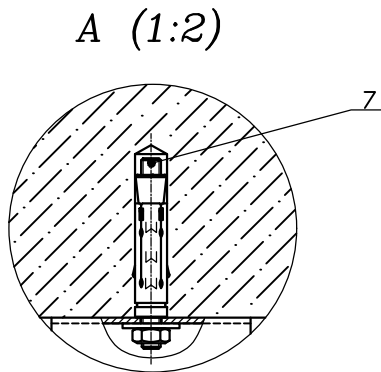
Изм.	Лист	№ докум.	Подп.	Дата	Монтаж к потолку	Лит.	Масса	Масштаб
Разраб.								1:4
Пров.						Лист	Листов	
Т. контр.								
Н. контр.								
Утв.								

Инв.№ подл. Подр. и дата  
 Инв.№ инв. № Инв.№ субл. Подр. и дата

Монтаж к потолку



1.\* Анкер выбирается в зависимости от марки бетона и нагрузки на вырывание.  
 2.\*\* Диаметр шпильки выбирается в зависимости от нагрузки.  
 Длина шпильки L определяется при проектировании.



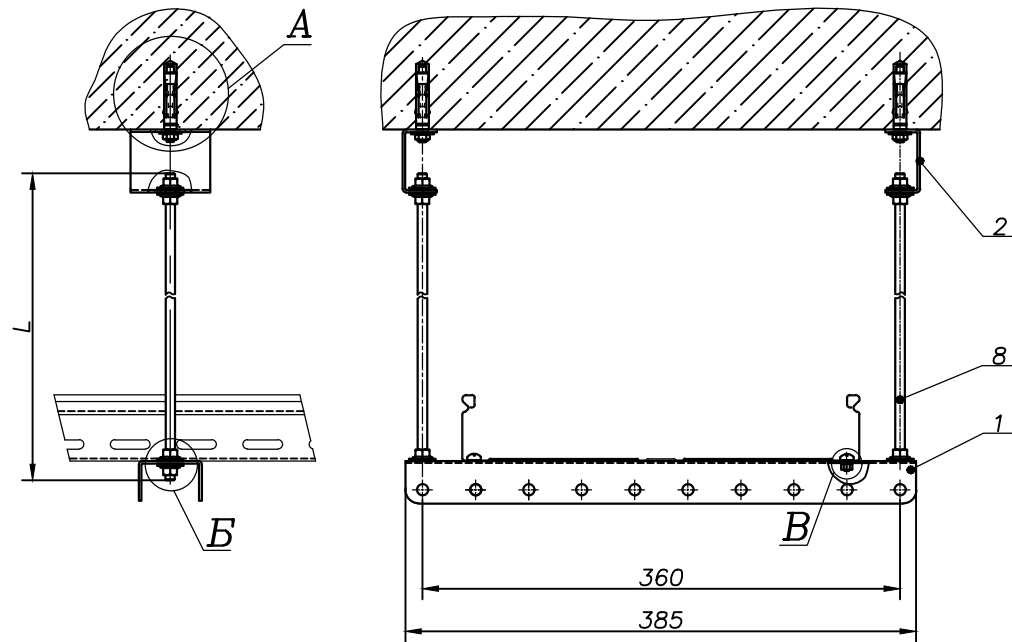
Формат	Зона	Поз	Обозначение	Наименование	Кол	Приме - чание
				<u>Детали</u>		
		1	2695060	Планка универсальная 200	1	
		2	2650260	Скоба потолочная	2	
				<u>Стандартные изделия</u>		
		3	4210800	Гайка М8	8	
		4	4240800	Шайба М8	8	
		5	4110612	Винт М6х12	2	
		6	4210600	Гайка с насечкой М6	2	
		7		Анкер М8*	2	
		8		Шпилька М8**	2	

SCaT-КЛП.200.002.00

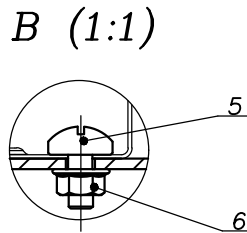
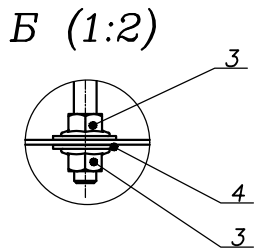
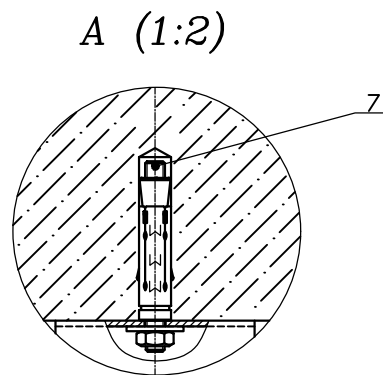
Изм.	Лист	№ докум.	Подп.	Дата	Монтаж к потолку	Лит.	Масса	Масштаб
Разраб.								1:4
Пров.						Лист	Листов	
Т. контр.								
Н. контр.								
Утв.								



Монтаж к потолку



1.\* Анкер выбирается в зависимости от марки бетона и нагрузки на вырывание.  
 2.\*\* Диаметр шпильки выбирается в зависимости от нагрузки.  
 Длина шпильки L определяется при проектировании.



Формат	Зона	Поз	Обозначение	Наименование	Кол	Приме - чание
				<u>Детали</u>		
		1	2696060	Планка универсальная 300	1	
		2	2650260	Скоба потолочная	2	
				<u>Стандартные изделия</u>		
		3	4210800	Гайка М8	8	
		4	4240800	Шайба М8	8	
		5	4110612	Винт М6х12	2	
		6	4210600	Гайка с насечкой М6	2	
		7		Анкер М8*	2	
		8		Шпилька М8**	2	

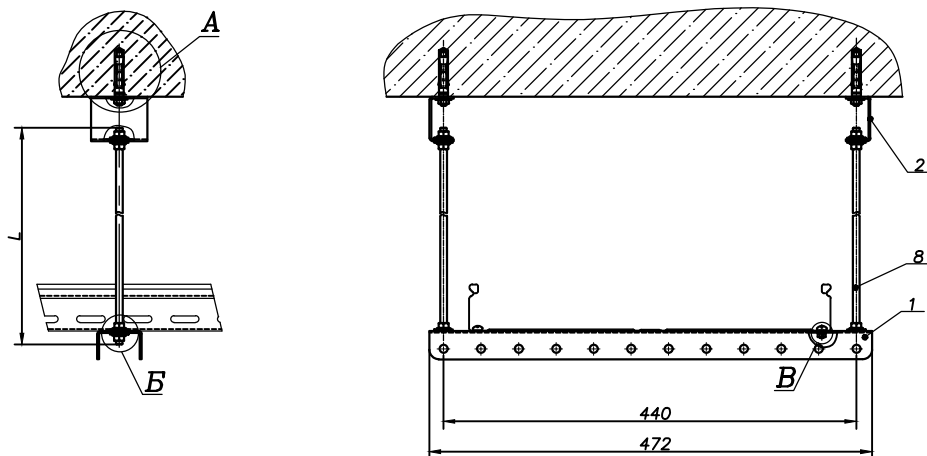
SCaT-КЛП.300.002.00

Изм.	Лист	№ докум.	Подп.	Дата	Монтаж к потолку	Лит.	Масса	Масштаб
Разраб.								1:4
Пров.						Лист	Листов	
Т. контр.								
Н. контр.								
Утв.								



Инв.№ подл. Подр. и дата  
 Инв.№ инв. № Инв.№ дубл. Подр. и дата

## Монтаж к потолку

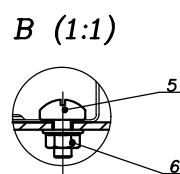
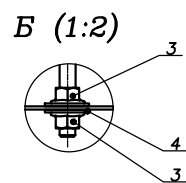
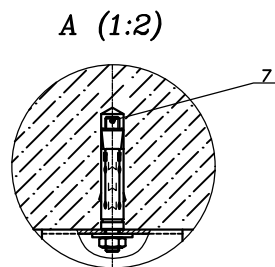


1.\* Анкер выбирается в зависимости от марки бетона и нагрузки на вырывание.

2.\*\* Диаметр шпильки выбирается в зависимости от нагрузки.

Длина шпильки L определяется при проектировании.

Формат	Зона	Поз.	Обозначение	Наименование	Код	Примечание
				<u>Детали</u>		
		1	2697060	Планка универсальная 400	1	
		2	2650260	Скоба потолочная	2	
				<u>Стандартные изделия</u>		
		3	4210800	Гайка М8	8	
		4	4240800	Шайба М8	8	
		5	4110612	Винт М6х12	2	
		6	4210600	Гайка с насечкой М6	2	
		7		Анкер М8*	2	
		8		Шпилька М8**	2	



SCaT-КЛП.400.002.00

Изм.	Лист	№ докум.	Подп.	Дата
Разраб.				
Пров.				
Т. контр.				
Н. контр.				
Утв.				

Монтаж к потолку

Лит. | Масса | Масштаб

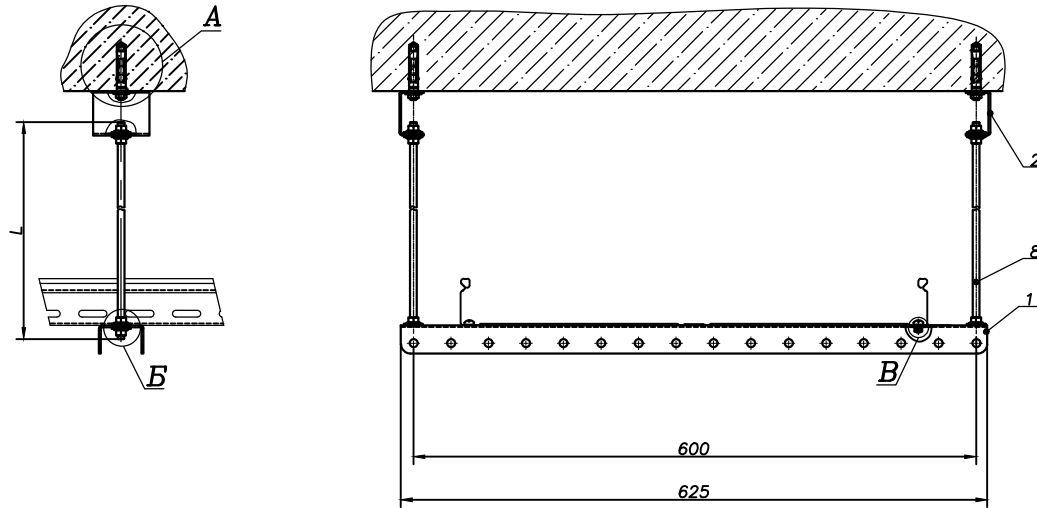
1:4

Лист | Листов



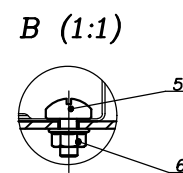
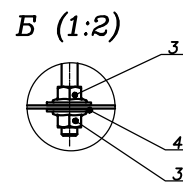
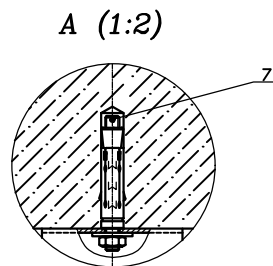
Формат А2

## Монтаж к потолку



- 1.\* Анкер выбирается в зависимости от марки бетона и нагрузки на вырывание.  
 2.\*\* Диаметр шпильки выбирается в зависимости от нагрузки.  
 Длина шпильки L определяется при проектировании.

Формат	Зона	Поз.	Обозначение	Наименование	Кол.	Примечание
				<u>Детали</u>		
		1	2698060	Планка универсальная 500	1	
		2	2650260	Скоба потолочная	2	
				<u>Стандартные изделия</u>		
		3	4210800	Гайка М8	8	
		4	4240800	Шайба М8	8	
		5	4110612	Винт М6х12	2	
		6	4210600	Гайка с насечкой М6	2	
		7		Анкер М8*	2	
		8		Шпилька М8**	2	



SCaT-КЛП.500.002.00

Изм.	Лист	№ докум.	Подп.	Дата
Разраб.				
Пров.				
Г. контр.				
Н. контр.				
Утв.				

Монтаж к потолку

Лит. Масса Масштаб

1:4

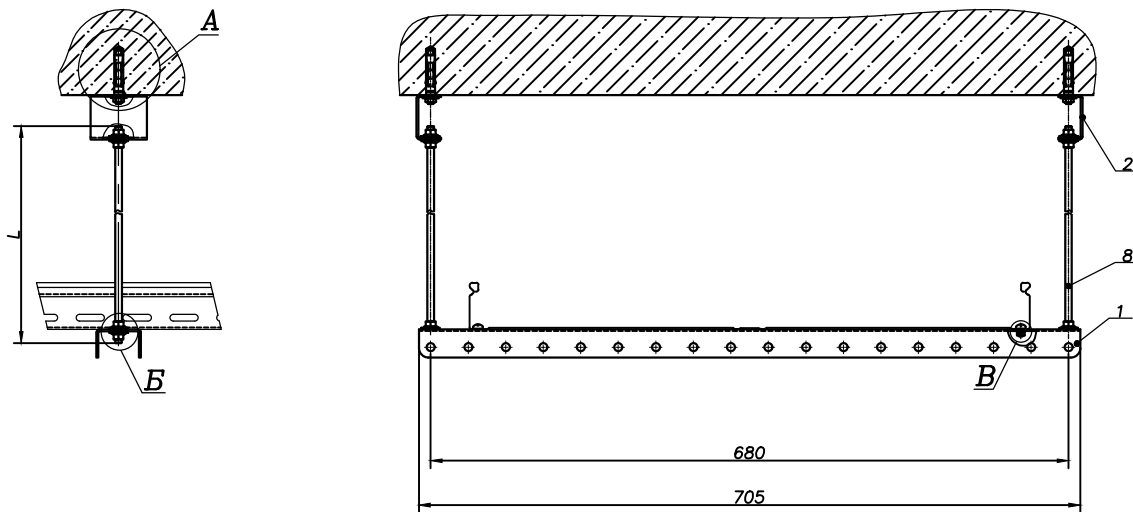
Лист Листов



Формат А2

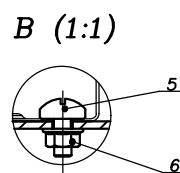
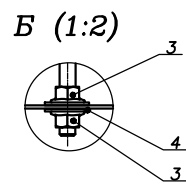
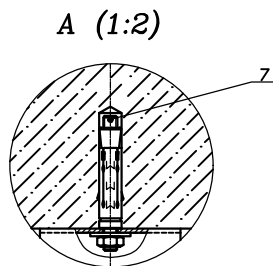


Монтаж к потолку



1.\* Анкер выбирается в зависимости от марки бетона и нагрузки на вырывание.  
 2.\*\* Диаметр шпильки выбирается в зависимости от нагрузки.  
 Длина шпильки L определяется при проектировании.

Формат	Зона	Поз.	Обозначение	Наименование	Кол.	Примечание
				<u>Детали</u>		
		1	2699060	Планка универсальная 600	1	
		2	2650260	Скоба потолочная	2	
				<u>Стандартные изделия</u>		
		3	4210800	Гайка М8	8	
		4	4240800	Шайба М8	8	
		5	4110612	Винт М6х12	2	
		6	4210600	Гайка с насечкой М6	2	
		7		Анкер М8*	2	
		8		Шпилька М8**	2	



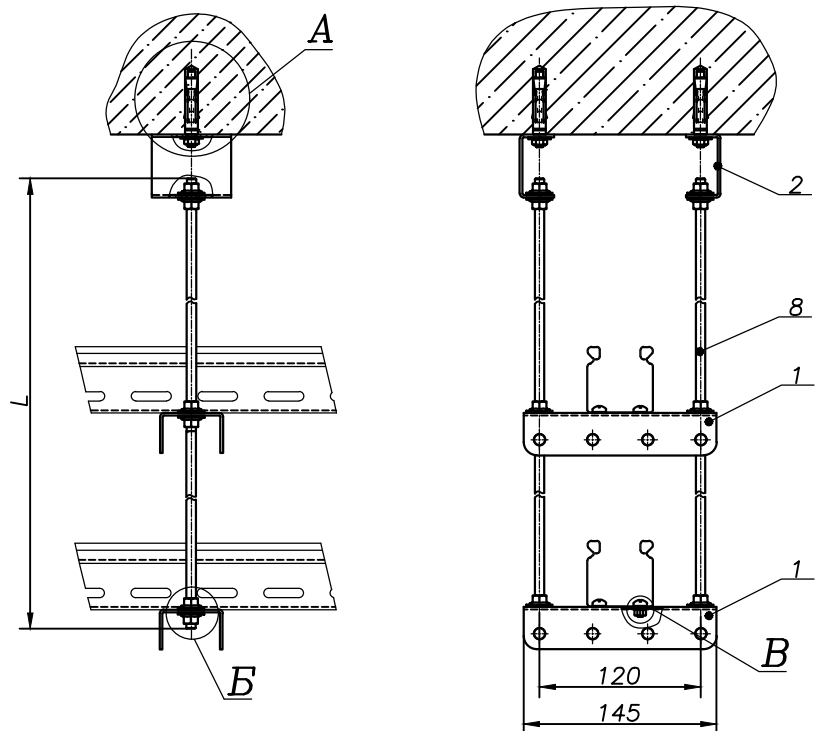
SCaT-КЛП.600.002.00

Изм.	Лист	№ докум.	Подп.	Дата	Лит.	Масса	Масштаб
							1:4
Разраб.					Лист	Листов	
Пров.							
Г. контр.							
Н. контр.							
Утв.							

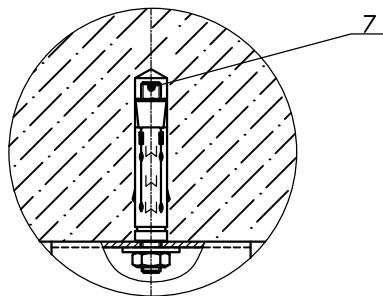
Монтаж к потолку



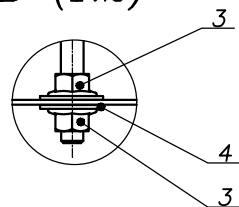
Монтаж к потолку



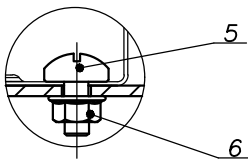
A (1:2)



B (1:2)




B (1:1)



- 1.\* Анкер выбирается в зависимости от марки бетона и нагрузки на вырывание.
  - 2.\*\* Диаметр шпильки выбирается в зависимости от нагрузки.
- Длина шпильки L определяется при проектировании.

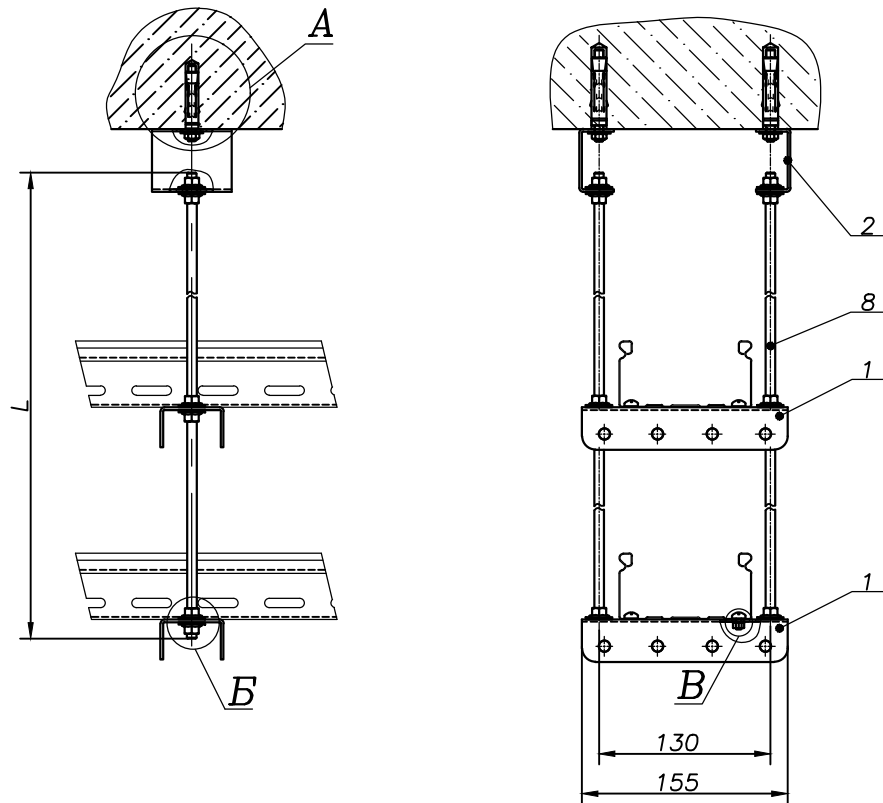
Формат	Зона	Поз	Обозначение	Наименование	Кол	Приме - чание
				<u>Детали</u>		
		1	2691050	Планка универсальная 50	2	
		2	2650260	Скоба потолочная	2	
				<u>Стандартные изделия</u>		
		3	4210800	Гайка М8	12	
		4	4240800	Шайба М8	12	
		5	4110612	Винт М6х12	4	
		6	4210600	Гайка с насечкой М6	4	
		7		Анкер М8*	2	
		8		Шпилька М8**	2	

SCaT-КЛП.050.002.01

Изм.	Лист	№ докум.	Подп.	Дата	Монтаж к потолку	Лит.	Масса	Масштаб
Разраб.								1:4
Пров.						Лист	Листов	
Т. контр.								
Н. контр.								Формат А3
Утв.								

Инв.№ подл. Подр. и дата Инв.№ инв. № Инв.№ субл. Подр. и дата

Монтаж к потолку



- 1.\* Анкер выбирается в зависимости от марки бетона и нагрузки на вырывание.  
 2.\*\* Диаметр шпильки выбирается в зависимости от нагрузки.  
 Длина шпильки L определяется при проектировании.

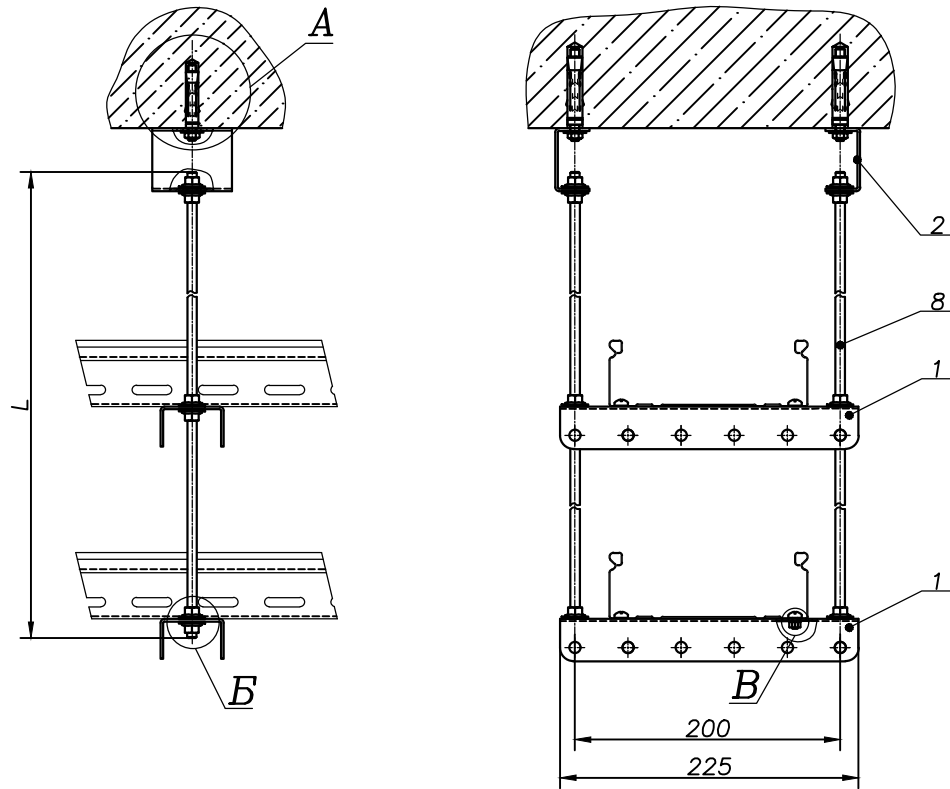
Формат	Зона	Поз	Обозначение	Наименование	Кол	Приме - чание
				<u>Детали</u>		
		1	2693050	Планка универсальная 100	2	
		2	2650260	Скоба потолочная	2	
				<u>Стандартные изделия</u>		
		3	4210800	Гайка М8	12	
		4	4240800	Шайба М8	12	
		5	4110612	Винт М6х12	4	
		6	4210600	Гайка с насечкой М6	4	
		7		Анкер М8*	2	
		8		Шпилька М8**	2	

SCaT-КЛП.100.002.01

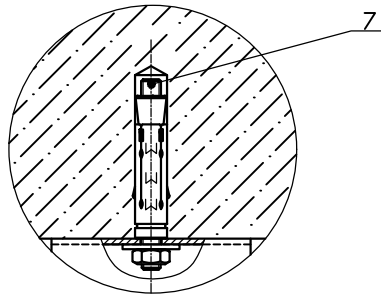
Изм.	Лист	№ докум.	Подп.	Дата	Монтаж к потолку	Лит.	Масса	Масштаб
Разраб.								1:4
Пров.						Лист	Листов	
Т. контр.								
Н. контр.								
Утв.								



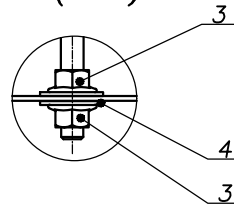
Монтаж к потолку



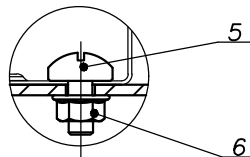
A (1:2)



B (1:2)



B (1:1)



- 1.\* Анкер выбирается в зависимости от марки бетона и нагрузки на вырывание.  
 2.\*\* Диаметр шпильки выбирается в зависимости от нагрузки.  
 Длина шпильки L определяется при проектировании.

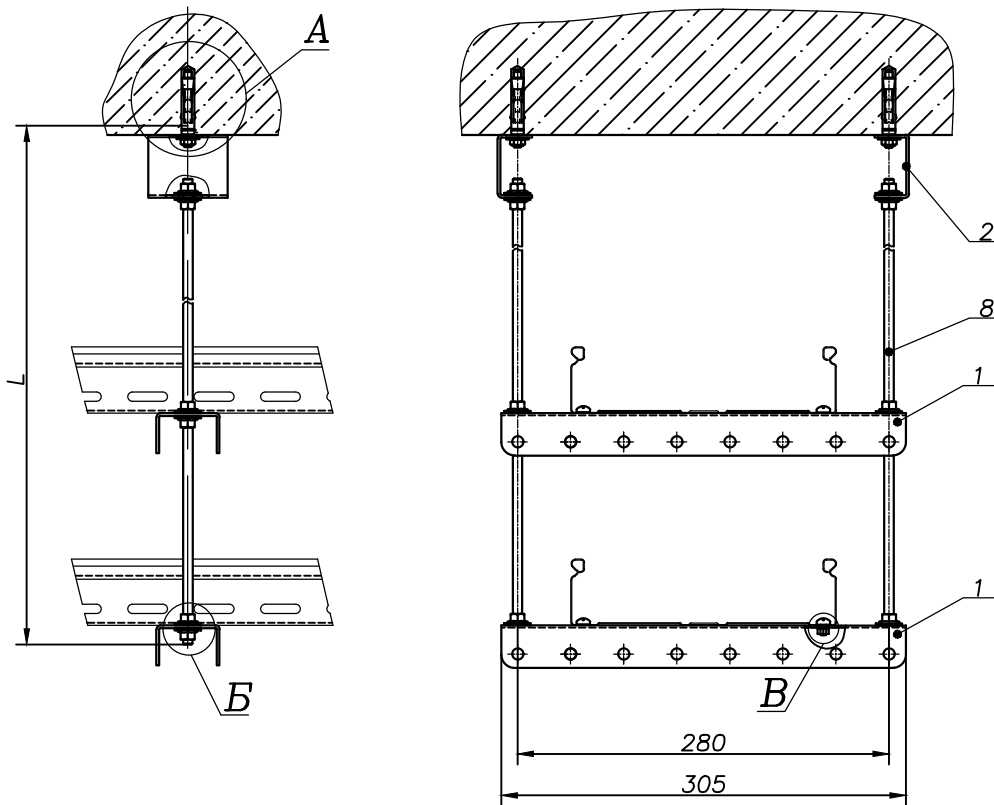
Формат	Зона	Поз	Обозначение	Наименование	Кол	Приме - чание
				<u>Детали</u>		
		1	2694050	Планка универсальная 150	2	
		2	2650260	Скоба потолочная	2	
				<u>Стандартные изделия</u>		
		3	4210800	Гайка М8	12	
		4	4240800	Шайба М8	12	
		5	4110612	Винт М6х12	4	
		6	4210600	Гайка с насечкой М6	4	
		7		Анкер М8*	2	
		8		Шпилька М8**	2	

SCaT-КЛП.150.002.01

Изм.	Лист	№ докум.	Подп.	Дата	Монтаж к потолку	Лит.	Масса	Масштаб
Разраб.								1:4
Пров.						Лист	Листов	
Т. контр.								
Н. контр.								
Утв.								



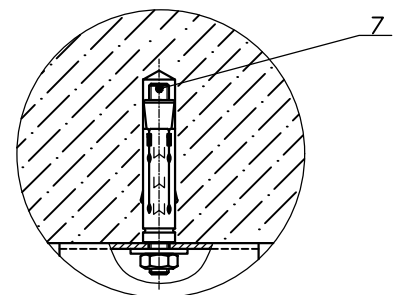
Монтаж к потолку



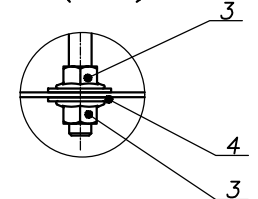
1.\* Анкер выбирается в зависимости от марки бетона и нагрузки на вырывание.  
 2.\*\* Диаметр шпильки выбирается в зависимости от нагрузки.  
 Длина шпильки L определяется при проектировании.

Формат	Зона	Поз	Обозначение	Наименование	Кол	Приме - чание
				<u>Детали</u>		
		1	2695060	Планка универсальная 200	2	
		2	2650260	Скоба потолочная	2	
				<u>Стандартные изделия</u>		
		3	4210800	Гайка М8	12	
		4	4240800	Шайба М8	12	
		5	4110612	Винт М6х12	4	
		6	4210600	Гайка с насечкой М6	4	
		7		Анкер М8*	2	
		8		Шпилька М8**	2	

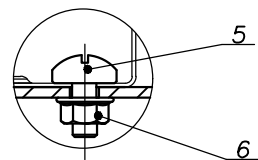
A (1:2)




B (1:2)



B (1:1)

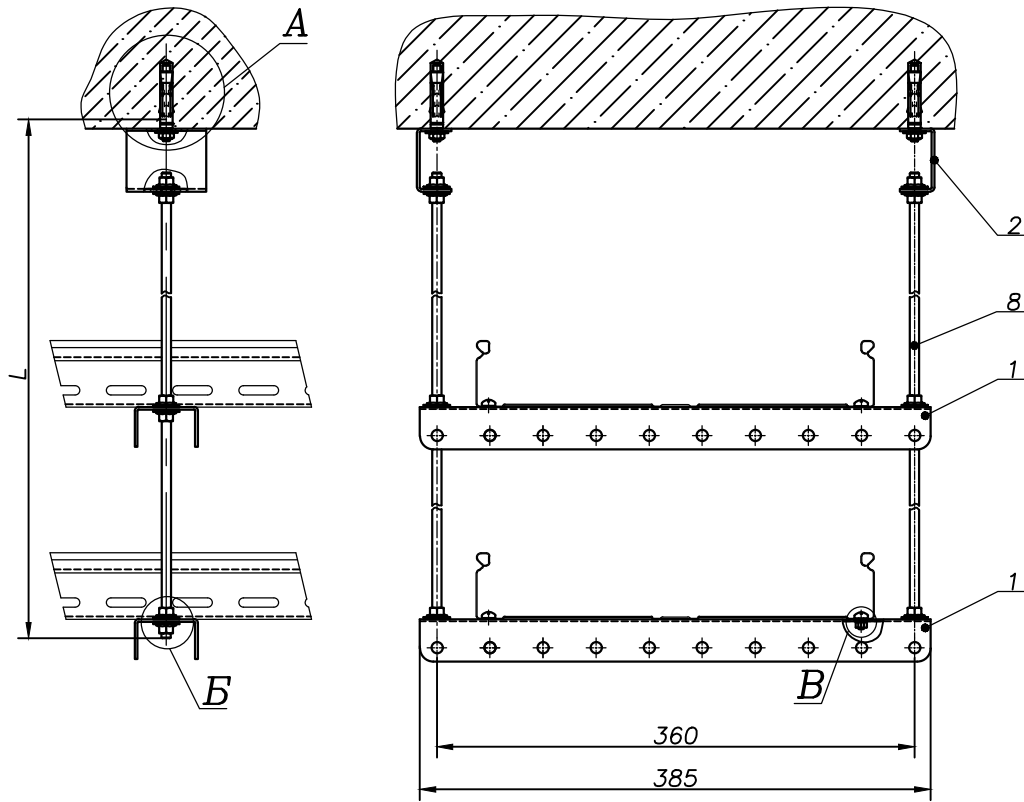


SCaT-КЛП.200.002.01

Изм.	Лист	№ докум.	Подп.	Дата	Монтаж к потолку	Лит.	Масса	Масштаб
Разраб.								1:4
Пров.						Лист	Листов	
Т. контр.								
Н. контр.								Формат А3
Утв.								

Инв.№ подл. Подр. и дата Изм. инв. № Инв.№ дубл. Подр. и дата

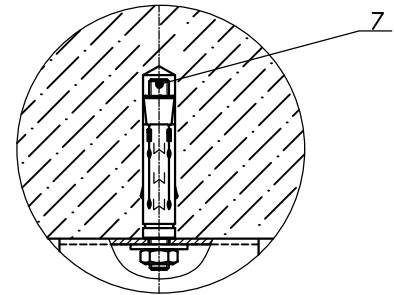
Монтаж к потолку



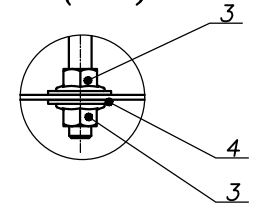
1.\* Анкер выбирается в зависимости от марки бетона и нагрузки на вырывание.  
 2.\*\* Диаметр шпильки выбирается в зависимости от нагрузки.  
 Длина шпильки L определяется при проектировании.

Формат	Зона	Поз	Обозначение	Наименование	Кол	Приме - чание
				<u>Детали</u>		
		1	2696060	Планка универсальная 300	2	
		2	2650260	Скоба потолочная	2	
				<u>Стандартные изделия</u>		
		3	4210800	Гайка М8	12	
		4	4240800	Шайба М8	12	
		5	4110612	Винт М6х12	4	
		6	4210600	Гайка с насечкой М8	4	
		7		Анкер М8*	2	
		8		Шпилька М8**	2	

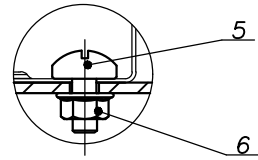
A (1:2)




B (1:2)



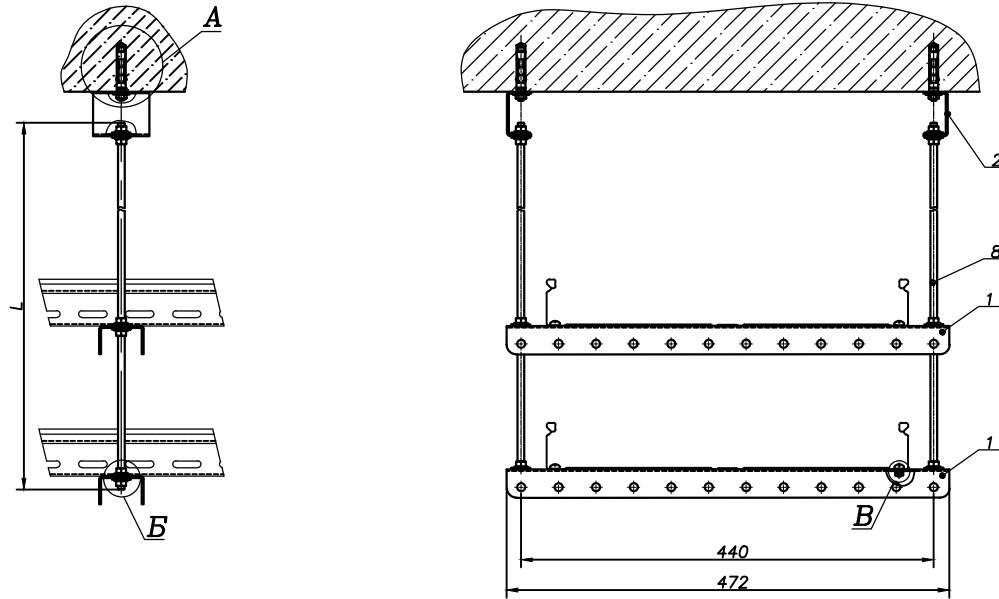
B (1:1)



Инв.№ подл. Подр. и дата Изм. инв. № Инв.№ дубл. Подр. и дата

				SCaT-КЛП.300.002.01			
Изм.	Лист	№ докум.	Подп.	Дата	Лит.	Масса	Масштаб
Разраб.							1:4
Пров.					Лист	Листов	
Т. контр.							
Н. контр.							
Утв.							

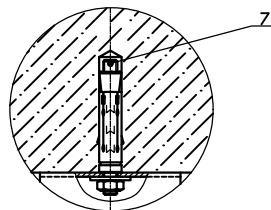
## Монтаж к потолку



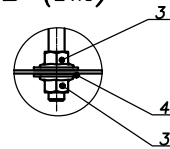
- 1.\* Анкер выбирается в зависимости от марки бетона и нагрузки на вырывание.  
 2.\*\* Диаметр шпильки выбирается в зависимости от нагрузки.  
 Длина шпильки L определяется при проектировании.

Формат	Зона	Поз.	Обозначение	Наименование	Кол.	Примечание
				<u>Детали</u>		
		1	2697060	Планка универсальная 400	2	
		2	2650260	Скоба потолочная	2	
				<u>Стандартные изделия</u>		
		3	4210800	Гайка М8	12	
		4	4240800	Шайба М8	12	
		5	4110612	Винт М6х12	4	
		6	4210600	Гайка с насечкой М6	4	
		7		Анкер М8*	2	
		8		Шпилька М8**	2	

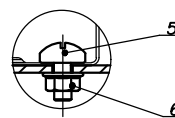
А (1:2)



Б (1:2)



В (1:1)



SCaT-КЛП.400.002.01

Изм.	Лист	№ докум.	Подп.	Дата	Лит.	Масса	Масштаб
							1:4
Разраб.							
Пров.							
Т. контр.							
Н. контр.							
Утв.							

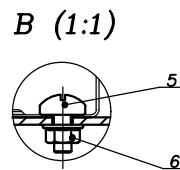
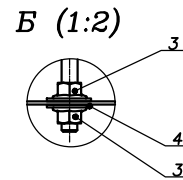
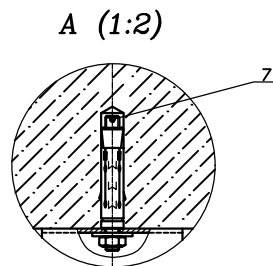
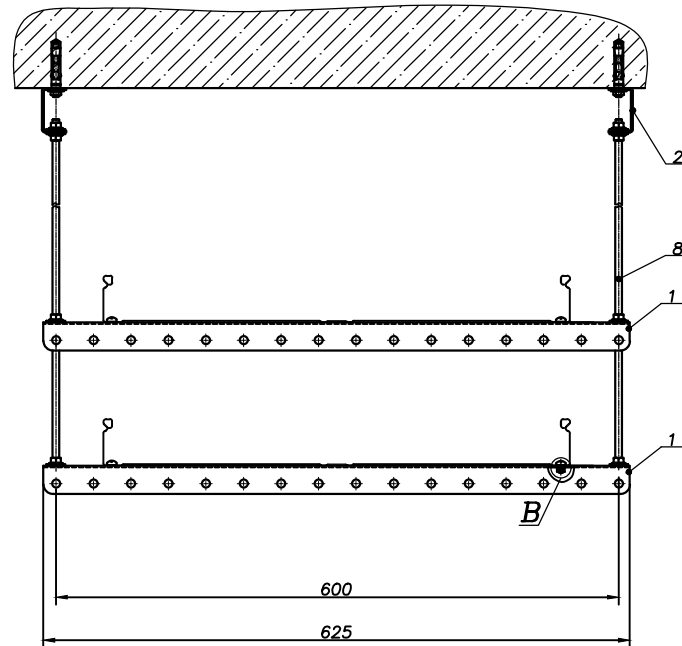
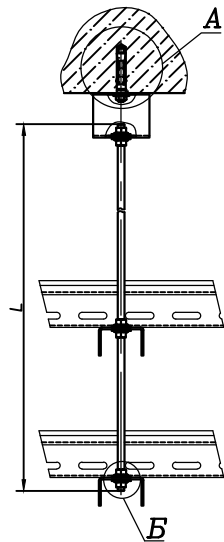
Монтаж к потолку

Лист Листов



Формат А2

## Монтаж к потолку



- 1.\* Анкер выбирается в зависимости от марки бетона и нагрузки на вырывание.  
 2.\*\* Диаметр шпильки выбирается в зависимости от нагрузки.  
 Длина шпильки L определяется при проектировании.

Формат	Зона	Поз.	Обозначение	Наименование	Кол.	Примечание
				<u>Детали</u>		
		1	2698060	Планка универсальная 500	2	
		2	2650260	Скоба потолочная	2	
				<u>Стандартные изделия</u>		
		3	4210800	Гайка МВ	12	
		4	4240800	Шайба МВ	12	
		5	4110612	Винт М6х12	4	
		6	4210600	Гайка с насечкой М6	4	
		7		Анкер МВ*	2	
		8		Шпилька МВ**	2	

SCaT-КЛП.500.002.01

Изм.	Лист	№ докум.	Подп.	Дата
Разраб.				
Пров.				
Т. контр.				
Н. контр.				
Утв.				

Монтаж к потолку

Лит. | Масса | Масштаб

1:4

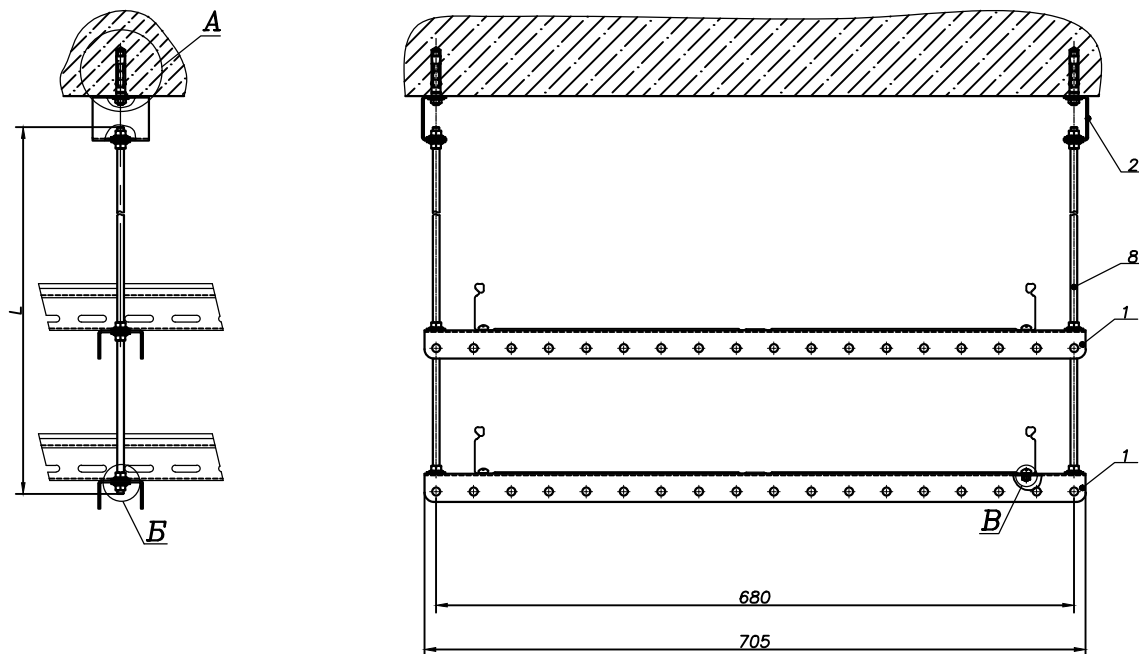
Лист | Листов



Формат А2



## Монтаж к потолку



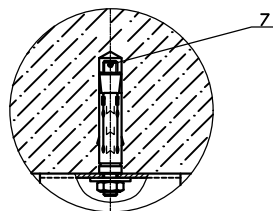
1.\* Анкер выбирается в зависимости от марки бетона и нагрузки на вырывание.

2.\*\* Диаметр шпильки выбирается в зависимости от нагрузки.

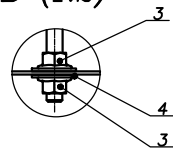
Длина шпильки L определяется при проектировании.

Формат	Зона	Поз.	Обозначение	Наименование	Кол.	Примечание
				<u>Детали</u>		
		1	2699060	Планка универсальная 600	2	
		2	2650260	Скоба потолочная	2	
				<u>Стандартные изделия</u>		
		3	4210800	Гайка М8	12	
		4	4240800	Шайба М8	12	
		5	4110612	Винт М6х12	4	
		6	4210600	Гайка с насечкой М6	4	
		7		Анкер М8*	2	
		8		Шпилька М8**	2	

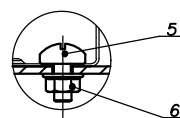
A (1:2)



B (1:2)



C (1:1)



SCaT-КЛП.600.002.01

Изм.	Лист	№ докум.	Подп.	Дата

Монтаж к потолку

Лит. | Масса | Масштаб

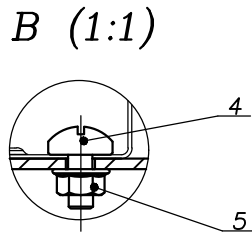
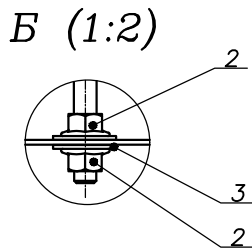
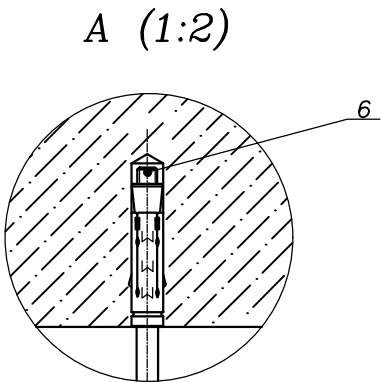
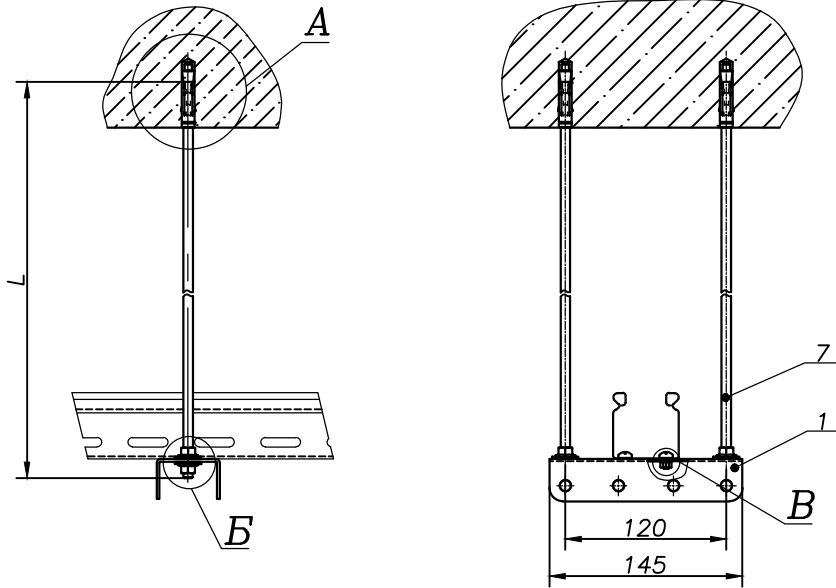
1:4

Лист | Листов



Формат А2


Монтаж к потолку



- 1.\* Анкер выбирается в зависимости от марки бетона и нагрузки на вырывание.
  - 2.\*\* Диаметр шпильки выбирается в зависимости от нагрузки.
- Длина шпильки L определяется при проектировании.

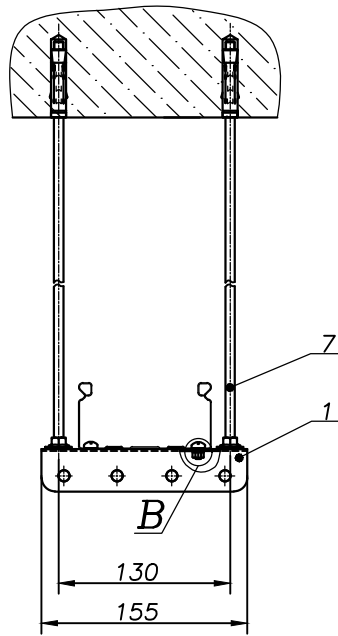
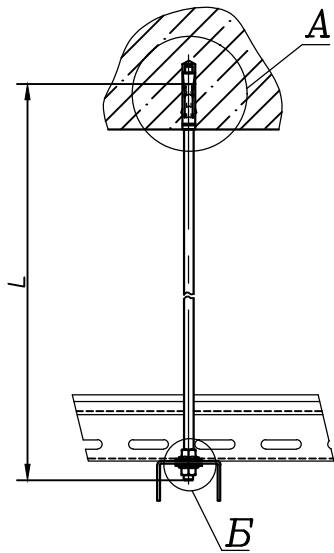
Формат	Зона	Поз	Обозначение	Наименование	Кол	Приме - чание
				<u>Детали</u>		
		1	2691050	Планка универсальная 50	1	
				<u>Стандартные изделия</u>		
		2	4210800	Гайка М8	4	
		3	4240800	Шайба М8	4	
		4	4110612	Винт М6х12	2	
		5	4210600	Гайка с насечкой М6	2	
		6		Анкер М8*	2	
		7		Шпилька М8**	2	

SCaT-КЛП.050.002.02

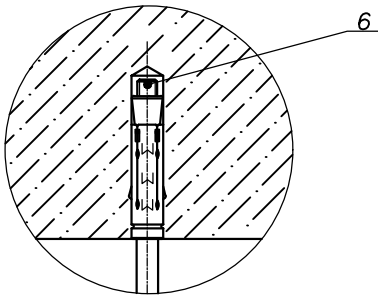
Изм.	Лист	№ докум.	Подп.	Дата	Монтаж к потолку	Лит.	Масса	Масштаб
Разраб.								1:4
Пров.						Лист	Листов	
Т. контр.								
Н. контр.								Формат А3
Утв.								

Инв.№ подл. Подр. и дата / Взам. инв. № Инв.№ субл. Подр. и дата

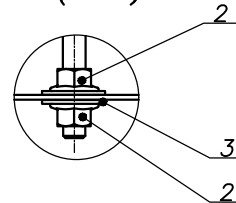
Монтаж к потолку



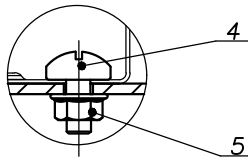
A (1:2)



B (1:2)




B (1:1)



- 1.\* Анкер выбирается в зависимости от марки бетона и нагрузки на вырывание.
  - 2.\*\* Диаметр шпильки выбирается в зависимости от нагрузки.
- Длина шпильки L определяется при проектировании.

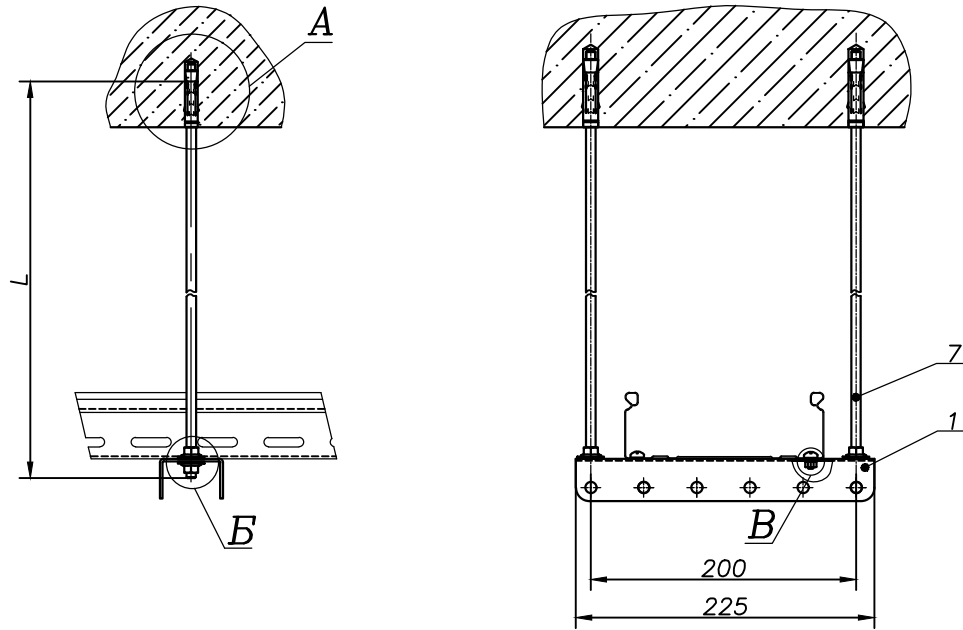
Формат	Зона	Поз	Обозначение	Наименование	Кол	Приме - чание
				<u>Детали</u>		
		1	2693050	Планка универсальная 100	1	
				<u>Стандартные изделия</u>		
		2	4210800	Гайка М8	4	
		3	4240800	Шайба М8	4	
		4	4110612	Винт М6х12	2	
		5	4210600	Гайка с насечкой М6	2	
		6		Анкер М8*	2	
		7		Шпилька М8**	2	

SCaT-КЛП.100.002.02

Изм.	Лист	№ докум.	Подп.	Дата	Монтаж к потолку	Лит.	Масса	Масштаб
Разраб.								1:4
Пров.						Лист	Листов	
Т. контр.								
Н. контр.								Формат А3
Утв.								

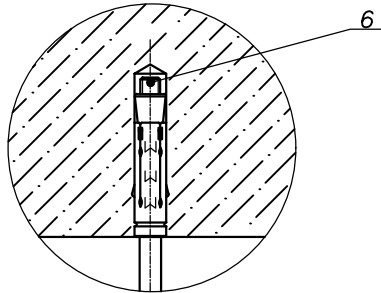
Инв.№ подл. Подр. и дата Изм. инв. № Инв.№ субл. Подр. и дата

Монтаж к потолку

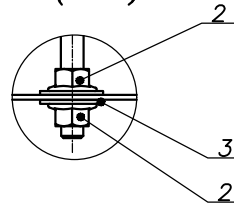


- 1.\* Анкер выбирается в зависимости от марки бетона и нагрузки на вырывание.  
 2.\*\* Диаметр шпильки выбирается в зависимости от нагрузки.  
 Длина шпильки L определяется при проектировании.

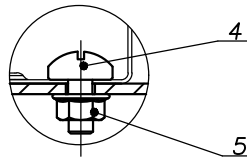
A (1:2)



Б (1:2)




В (1:1)

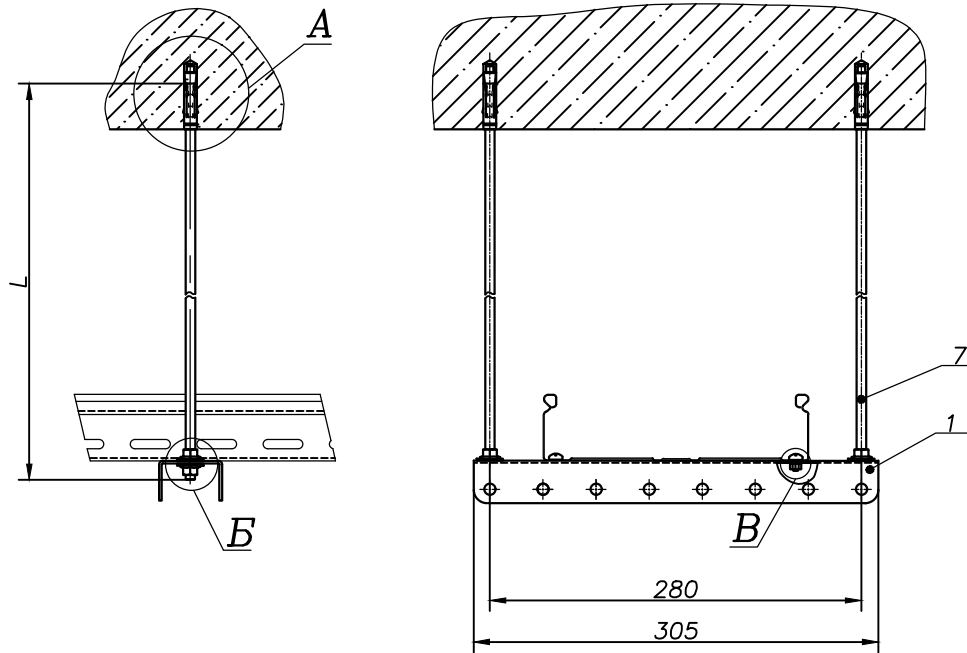


Формат	Зона	Поз	Обозначение	Наименование	Кол	Приме - чание
				<u>Детали</u>		
		1	2694050	Планка универсальная 150	1	
				<u>Стандартные изделия</u>		
		2	4210800	Гайка М8	4	
		3	4240800	Шайба М8	4	
		4	4110612	Винт М6х12	2	
		5	4210600	Гайка с насечкой М6	2	
		6		Анкер М8*	2	
		7		Шпилька М8**	2	

SCaT-КЛП.150.002.02

Изм.	Лист	№ докум.	Подп.	Дата	Монтаж к потолку	Лит.	Масса	Масштаб
Разраб.						Лист	Листов	
Пров.								
Т. контр.								
Н. контр.								
Утв.								

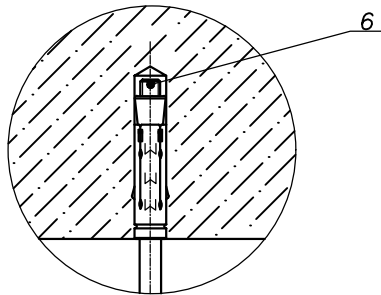
Монтаж к потолку



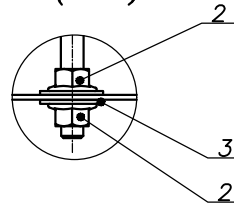
1.\* Анкер выбирается в зависимости от марки бетона и нагрузки на вырывание.  
 2.\*\* Диаметр шпильки выбирается в зависимости от нагрузки.  
 Длина шпильки L определяется при проектировании.

Формат	Зона	Поз	Обозначение	Наименование	Кол	Приме - чание
				<u>Детали</u>		
		1	2695060	Планка универсальная 200	1	
				<u>Стандартные изделия</u>		
		2	4210800	Гайка М8	4	
		3	4240800	Шайба М8	4	
		4	4110612	Винт М6х12	2	
		5	4210600	Гайка с насечкой М6	2	
		6		Анкер М8*	2	
		7		Шпилька М8**	2	

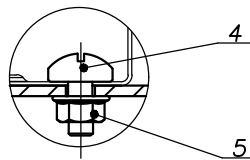
A (1:2)



B (1:2)



B (1:1)



SCaT-КЛП.200.002.02

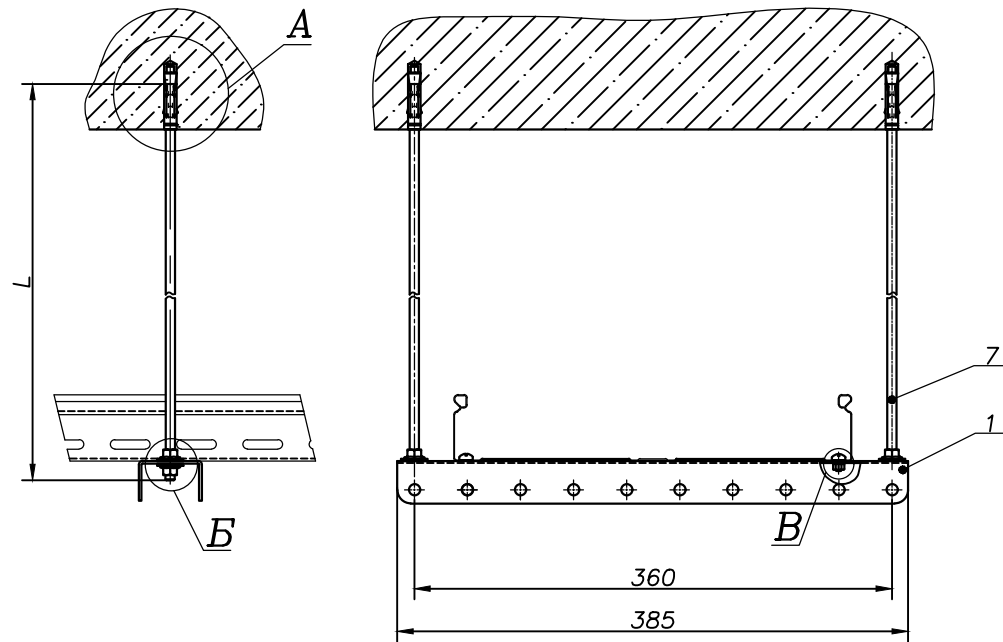
Изм.	Лист	№ докум.	Подп.	Дата	Лит.	Масса	Масштаб
							1:4
Разраб.							
Пров.							
Т. контр.							
Н. контр.							
Утв.							

Монтаж к потолку

Лист Листов



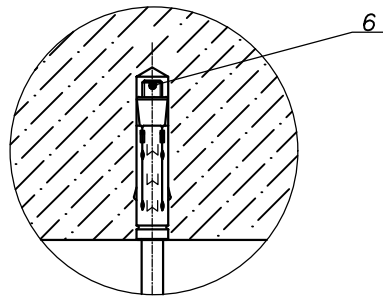
Монтаж к потолку



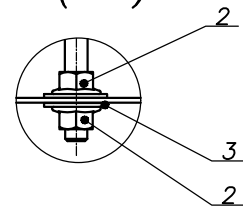
1.\* Анкер выбирается в зависимости от марки бетона и нагрузки на вырывание.  
 2.\*\* Диаметр шпильки выбирается в зависимости от нагрузки.  
 Длина шпильки L определяется при проектировании.

Формат	Зона	Поз	Обозначение	Наименование	Кол	Приме - чание
				<u>Детали</u>		
		1	2696060	Планка универсальная 300	1	
				<u>Стандартные изделия</u>		
		2	4210800	Гайка М8	4	
		3	4240800	Шайба М8	4	
		4	4110612	Винт М6х12	2	
		5	4210600	Гайка с насечкой М6	2	
		6		Анкер М8*	2	
		7		Шпилька М8**	2	

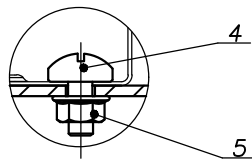
A (1:2)



B (1:2)



B (1:1)



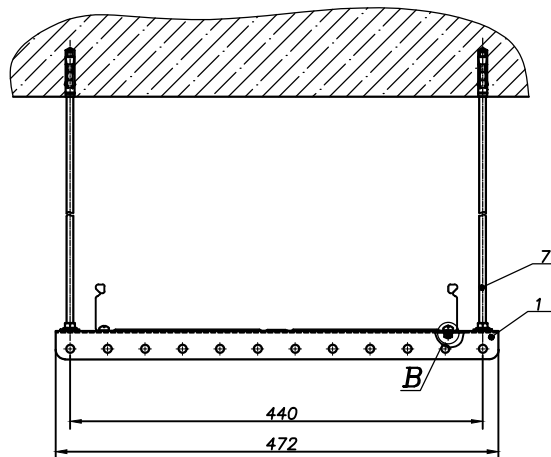
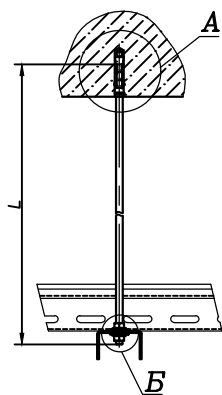
SCaT-КЛП.300.002.02

Изм.	Лист	№ докум.	Подп.	Дата	Монтаж к потолку	Лит.	Масса	Масштаб
Разраб.								1:4
Пров.						Лист	Листов	
Т. контр.								
Н. контр.								
Утв.								

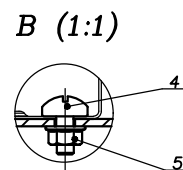
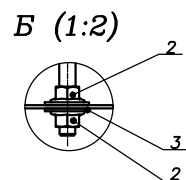
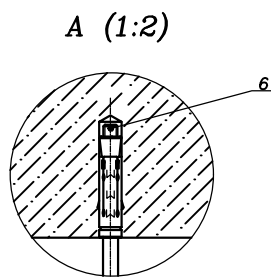


Инв.№ подл. Подр. и дата. Инв.№ подл. Подр. и дата. Инв.№ подл. Подр. и дата. Инв.№ подл. Подр. и дата. Инв.№ подл. Подр. и дата.

Монтаж к потолку



1.\* Анкер выбирается в зависимости от марки бетона и нагрузки на вырывание.  
 2.\*\* Диаметр шпильки выбирается в зависимости от нагрузки.  
 Длина шпильки L определяется при проектировании.



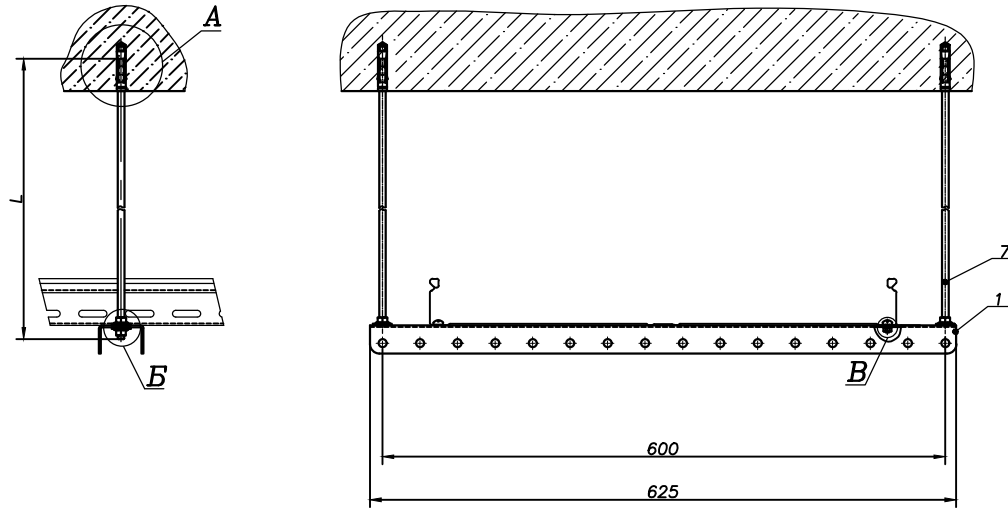
Формат	Зона	Поз.	Обозначение	Наименование	Кол.	Примечание
				<u>Детали</u>		
		1	2697060	Планка универсальная 400	1	
				<u>Стандартные изделия</u>		
		2	4210800	Гайка М6	4	
		3	4240800	Шайба М6	4	
		4	4110612	Винт М6х12	2	
		5	4210600	Гайка с насечкой М6	2	
		6		Анкер МВ*	2	
		7		Шпилька МВ**	2	

SCaT-КЛП.400.002.02

Изм.	Лист	№ докум.	Подп.	Дата	Лит.	Масса	Масштаб
							1:4
Монтаж к потолку					Лист	Листов	

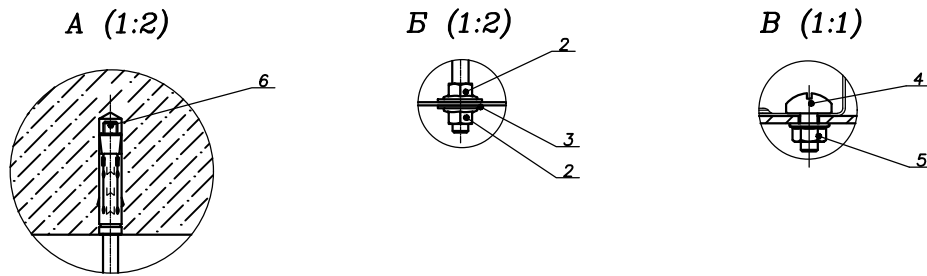
Изм. № посыл. Проект. и дата. Изм. № посыл. Проект. и дата. Изм. № посыл. Проект. и дата. Изм. № посыл. Проект. и дата.

Монтаж к потолку



1.\* Анкер выбирается в зависимости от марки бетона и нагрузки на вырывание.  
 2.\*\* Диаметр шпильки выбирается в зависимости от нагрузки.  
 Длина шпильки L определяется при проектировании.

Изм. № посыл. Проект. и дата. Изм. № посыл. Проект. и дата. Изм. № посыл. Проект. и дата.



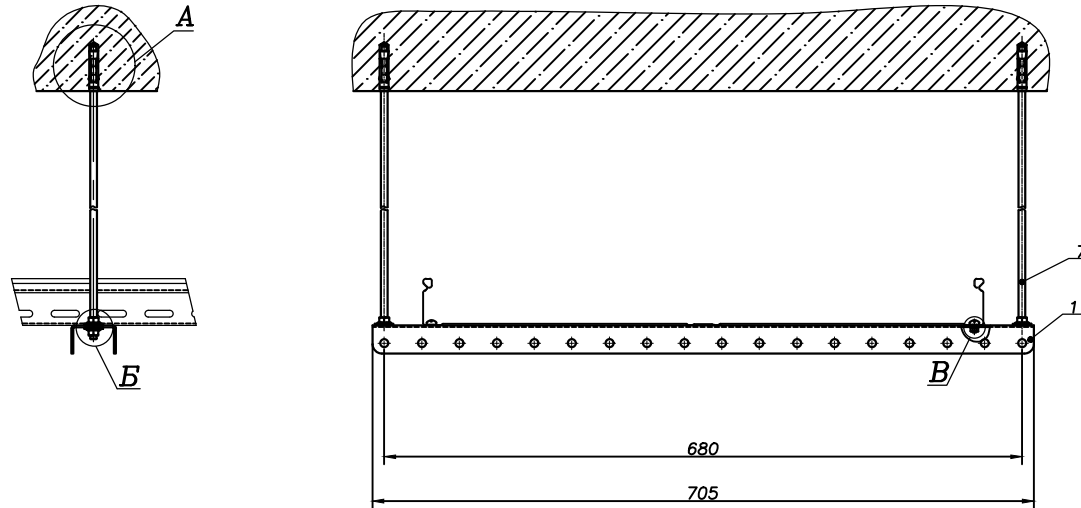
Формат	Зона	Поз.	Обозначение	Наименование	Кол.	Примечание
				<u>Детали</u>		
		1	2698060	Планка универсальная 500	1	
				<u>Стандартные изделия</u>		
		2	4210800	Гайка М6	4	
		3	4240800	Шайба М6	4	
		4	4110612	Винт М6х12	2	
		5	4210600	Гайка с насечкой М6	2	
		6		Анкер МВ*	2	
		7		Шпилька МВ**	2	

SCaT-КЛП.500.002.02

Изм.	Лист	№ докум.	Подп.	Дата	Монтаж к потолку	Лит.	Масса	Масштаб
Разраб.								1:4
Пров.						Лист	Листов	
Н. контр.								
Утв.						Формат А2		

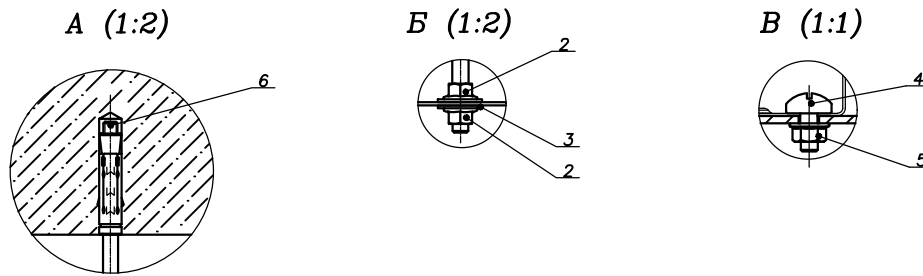


Монтаж к потолку




1.\* Анкер выбирается в зависимости от марки бетона и нагрузки на вырывание.  
 2.\*\* Диаметр шпильки выбирается в зависимости от нагрузки.  
 Длина шпильки L определяется при проектировании.

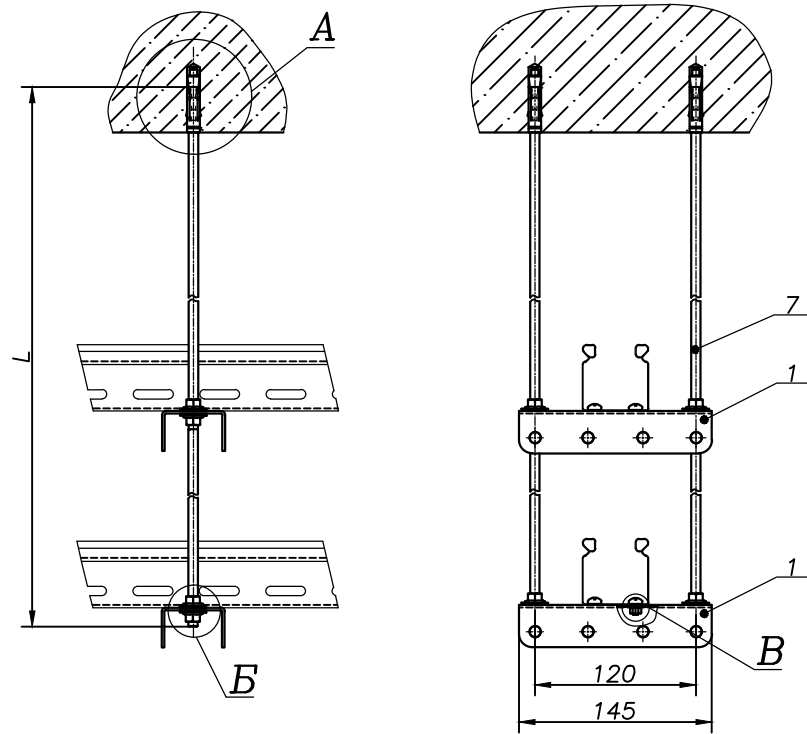
Изм. № посыл. Проект. и смета. Взам. инв. № Инв. № экз. Проект. и смета.



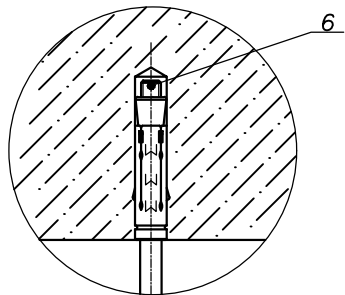
Формат	Зона	Лист	Обозначение	Наименование	Кол.	Примечание
				<u>Детали</u>		
		1	2699060	Планка универсальная 600	1	
				<u>Стандартные изделия</u>		
		2	4210800	Гайка М6	4	
		3	4240800	Шайба М6	4	
		4	4110612	Винт М6х12	2	
		5	4210600	Гайка с насечкой М6	2	
		6		Анкер МВ*	2	
		7		Шпилька МВ**	2	

SCaT-КЛП.600.002.02								
Изм.	Лист	№ докум.	Подп.	Дата	Монтаж к потолку	Лит.	Масса	Масштаб
Разраб.								1:4
Пров.						Лист	Листов	
Г. контр.								
Н. контр.								Формат А2
Утв.								

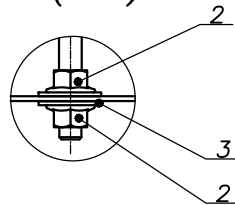
Монтаж к потолку



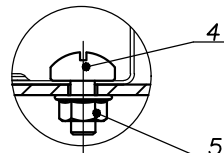
A (1:2)



B (1:2)



B (1:1)



- 1.\* Анкер выбирается в зависимости от марки бетона и нагрузки на вырывание.
  - 2.\*\* Диаметр шпильки выбирается в зависимости от нагрузки.
- Длина шпильки L определяется при проектировании.

Формат	Зона	Поз	Обозначение	Наименование	Кол	Приме - чание
				<u>Детали</u>		
		1	2691050	Планка универсальная 50	2	
				<u>Стандартные изделия</u>		
		2	4210800	Гайка М8	8	
		3	4240800	Шайба М8	8	
		4	4110612	Винт М6х12	4	
		5	4210600	Гайка с насечкой М6	4	
		6		Анкер М8*	2	
		7		Шпилька М8**	2	

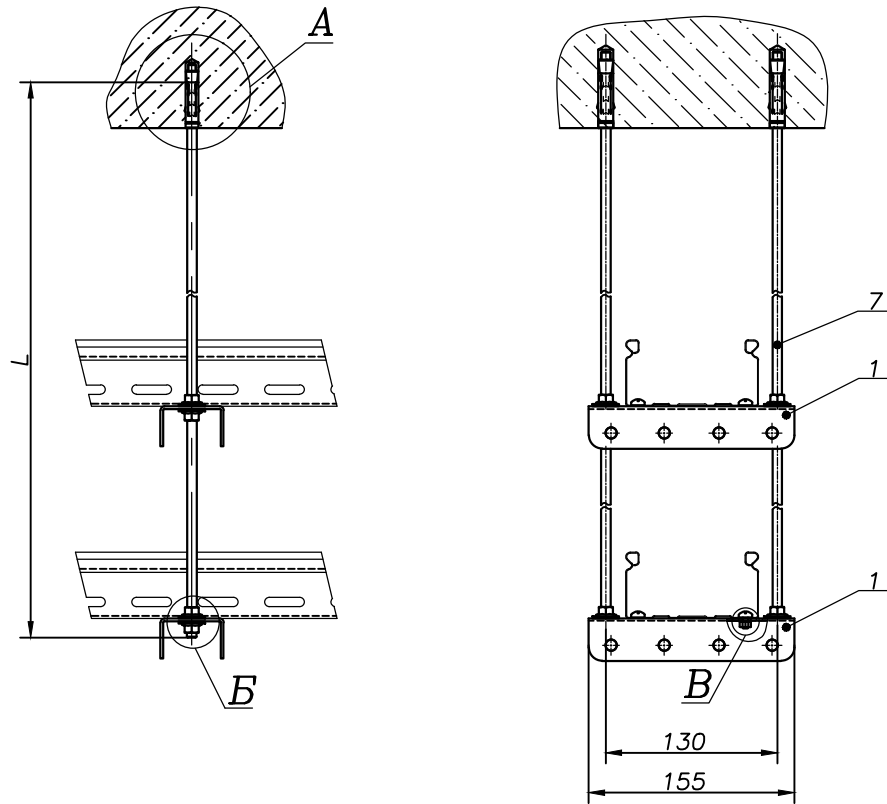
SCaT-КЛП.050.002.03

Изм.	Лист	№ докум.	Подп.	Дата	Монтаж к потолку	Лит.	Масса	Масштаб
Разраб.								1:4
Пров.						Лист	Листов	
Т. контр.								
Н. контр.								
Утв.								



Инв.№ подл. Подр. и дата Подр. и дата Инв.№ дубл. Подр. и дата

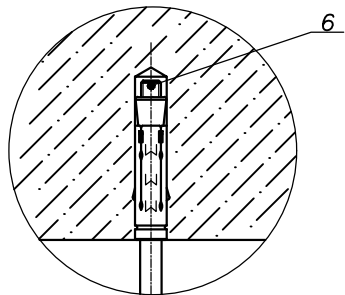
Монтаж к потолку



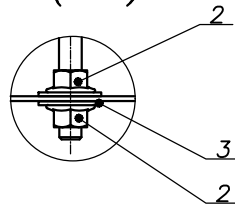
- 1.\* Анкер выбирается в зависимости от марки бетона и нагрузки на вырывание.  
 2.\*\* Диаметр шпильки выбирается в зависимости от нагрузки.  
 Длина шпильки L определяется при проектировании.

Формат	Зона	Поз	Обозначение	Наименование	Кол	Приме - чание
				<u>Детали</u>		
		1	2693050	Планка универсальная 100	2	
				<u>Стандартные изделия</u>		
		2	4210800	Гайка М8	8	
		3	4240800	Шайба М8	8	
		4	4110612	Винт М6х12	4	
		5	4210600	Гайка с насечкой М6	4	
		6		Анкер М8*	2	
		7		Шпилька М8**	2	

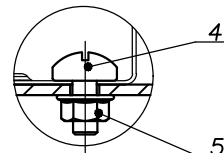
A (1:2)



B (1:2)



B (1:1)



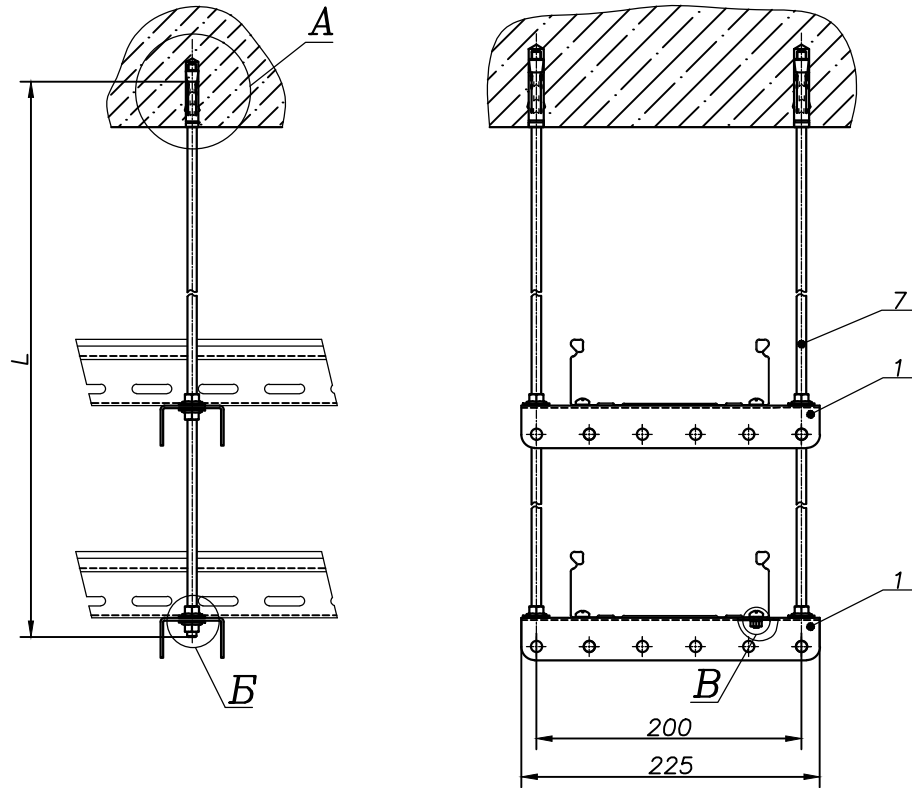
SCaT-КЛП.100.002.03

Изм.	Лист	№ докум.	Подп.	Дата	Монтаж к потолку	Лит.	Масса	Масштаб
Разраб.								1:4
Пров.						Лист	Листов	
Т. контр.								
Н. контр.								
Утв.								



Инв.№ подл. Подр. и дата  
 Инв.№.№ Инв.№ дубл. Подр. и дата  
 Инв.№.№ Инв.№ дубл. Подр. и дата

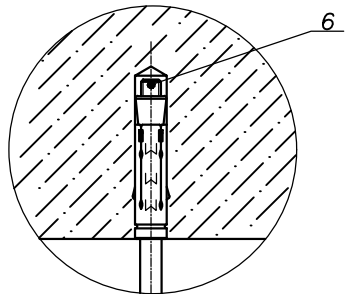
Монтаж к потолку



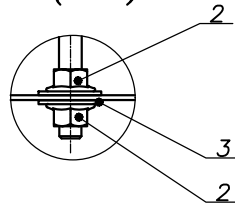
- 1.\* Анкер выбирается в зависимости от марки бетона и нагрузки на вырывание.  
 2.\*\* Диаметр шпильки выбирается в зависимости от нагрузки.  
 Длина шпильки L определяется при проектировании.

Формат	Зона	Поз	Обозначение	Наименование	Кол	Приме - чание
				<u>Детали</u>		
		1	2694050	Планка универсальная 150	2	
				<u>Стандартные изделия</u>		
		2	4210800	Гайка М8	8	
		3	4240800	Шайба М8	8	
		4	4110612	Винт М6х12	4	
		5	4210600	Гайка с насечкой М6	4	
		6		Анкер М8*	2	
		7		Шпилька М8**	2	

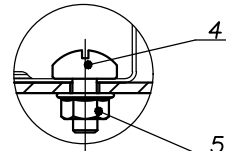
A (1:2)



B (1:2)



B (1:1)

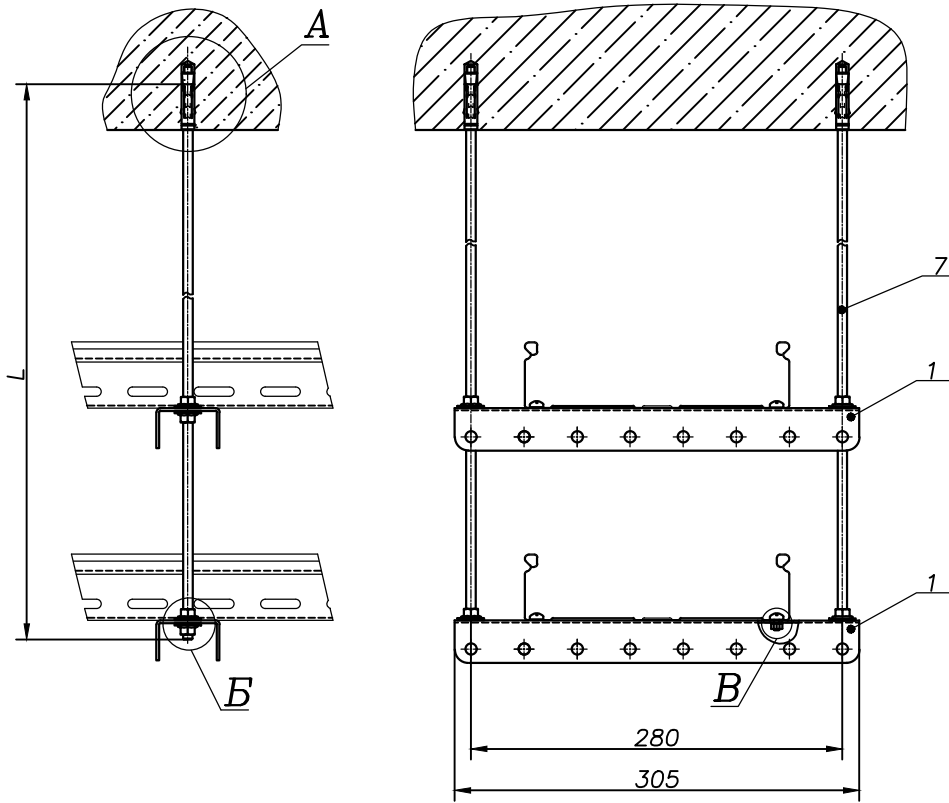


SCaT-КЛП.150.002.03

Изм.	Лист	№ докум.	Подп.	Дата	Монтаж к потолку	Лит.	Масса	Масштаб
Разраб.								1:4
Пров.						Лист	Листов	
Т. контр.								
Н. контр.								
Утв.								



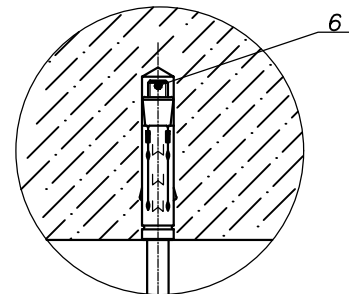
Монтаж к потолку



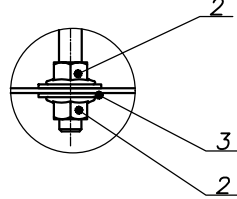
1.\* Анкер выбирается в зависимости от марки бетона и нагрузки на вырывание.  
 2.\*\* Диаметр шпильки выбирается в зависимости от нагрузки.  
 Длина шпильки L определяется при проектировании.

Формат	Зона	Поз	Обозначение	Наименование	Кол	Приме - чание
				<u>Детали</u>		
		1	2695060	Планка универсальная 200	2	
				<u>Стандартные изделия</u>		
		2	4210800	Гайка М8	8	
		3	4240800	Шайба М8	8	
		4	4110612	Винт М6х12	4	
		5	4210600	Гайка с насечкой М6	4	
		6		Анкер М8*	2	
		7		Шпилька М8**	2	

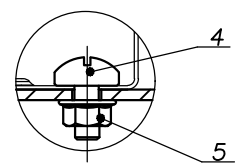
A (1:2)



B (1:2)



B (1:1)

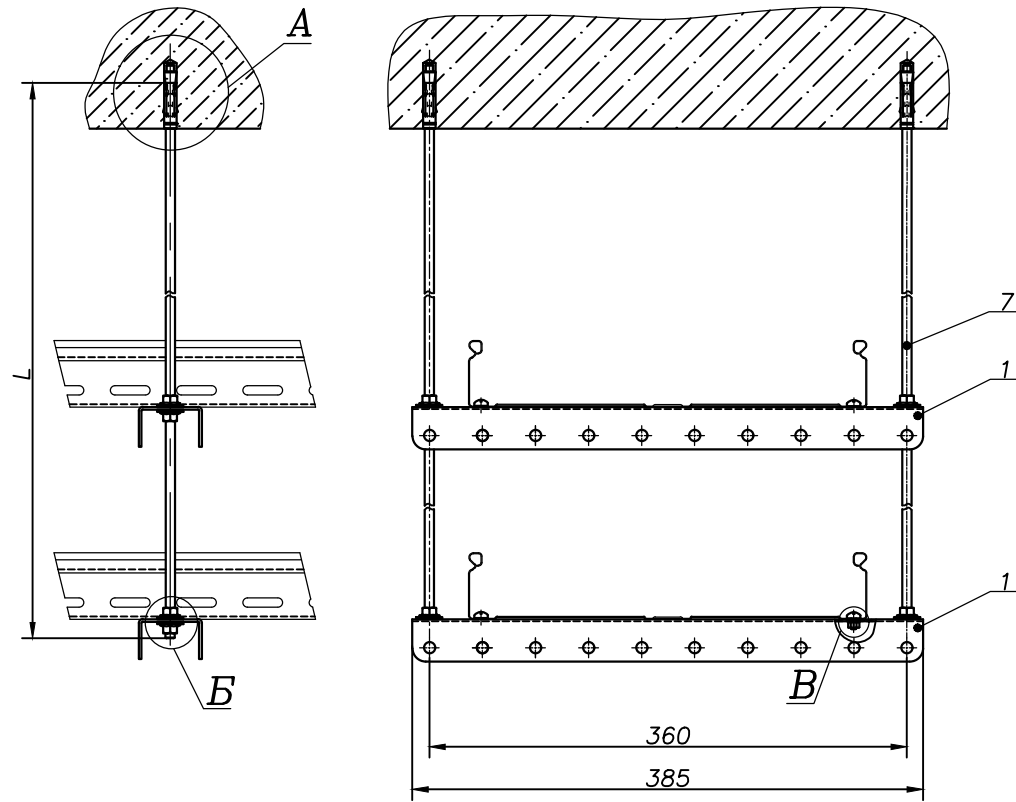


SCaT-КЛП.200.002.03

Изм.	Лист	№ докум.	Подп.	Дата	Монтаж к потолку	Лит.	Масса	Масштаб
Разраб.								1:4
Пров.						Лист	Листов	
Г. контр.								
Н. контр.								
Утв.								

Инв.№ подл. Подр. и дата Инв.№ дубл. Подр. и дата Инв.№ № дубл. Подр. и дата

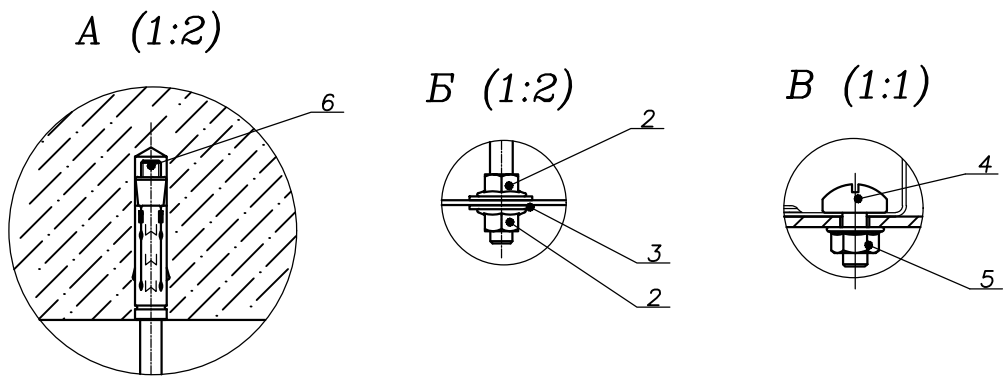
Монтаж к потолку



- 1.\* Анкер выбирается в зависимости от марки бетона и нагрузки на вырывание.  
 2.\*\* Диаметр шпильки выбирается в зависимости от нагрузки.  
 Длина шпильки L определяется при проектировании.

Формат	Зона	Поз	Обозначение	Наименование	Кол	Приме - чание
				<u>Детали</u>		
		1	2696060	Планка универсальная 300	2	
				<u>Стандартные изделия</u>		
		2	4210800	Гайка М8	8	
		3	4240800	Шайба М8	8	
		4	4110612	Винт М6х12	4	
		5	4210600	Гайка с насечкой М6	4	
		6		Анкер М8*	2	
		7		Шпилька М8**	2	

Инв.№ подл. Подр. и дата Инв.№ Инв.№ дубл. Подр. и дата

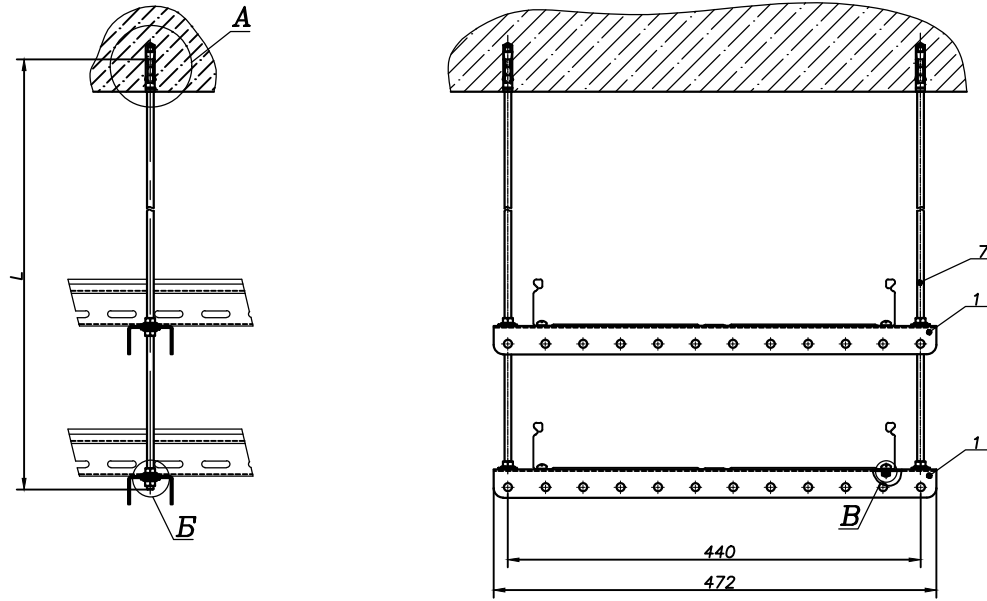


SCaT-КЛП.300.002.03

Изм.	Лист	№ докум.	Подп.	Дата	Монтаж к потолку	Лит.	Масса	Масштаб
Разраб.								1:4
Пров.						Лист	Листов	
Т. контр.								
Н. контр.								
Утв.								



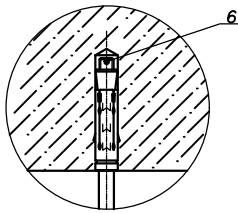
Монтаж к потолку



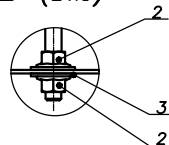
- 1.\* Анкер выбирается в зависимости от марки бетона и нагрузки на вырывание.  
 2.\*\* Диаметр шпильки выбирается в зависимости от нагрузки.  
 Длина шпильки L определяется при проектировании.

Формат	Зона	Поз.	Обозначение	Наименование	Кол.	Примечание
				<u>Детали</u>		
		1	2697060	Планка универсальная 400	2	
				<u>Стандартные изделия</u>		
		2	4210800	Гайка М8	8	
		3	4240800	Шайба М8	8	
		4	4110612	Винт М6х12	4	
		5	4210600	Гайка с насечкой М6	4	
		6		Анкер М8*	2	
		7		Шпилька М8**	2	

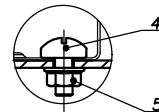
A (1:2)



B (1:2)



B (1:1)



SCaT-КЛП.400.002.03

Изм.	Лист	№ докум.	Подп.	Дата	Лит.	Масса	Масштаб
							1:4

Монтаж к потолку

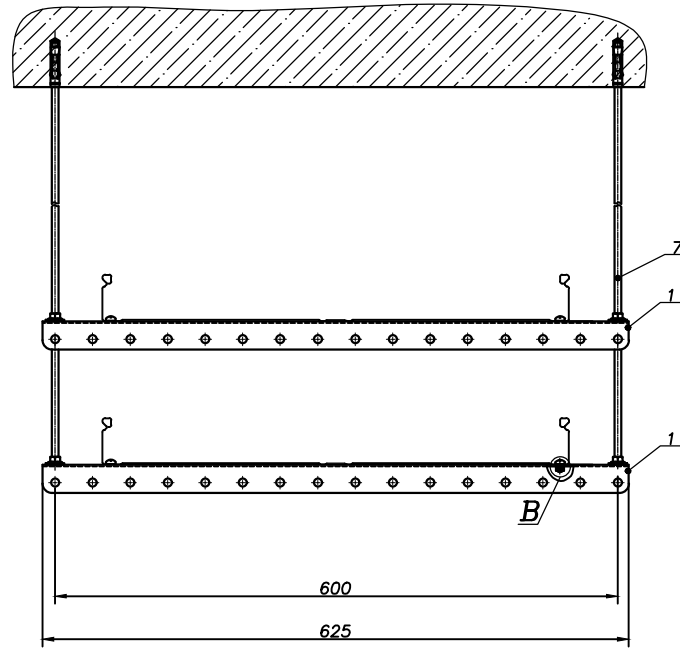
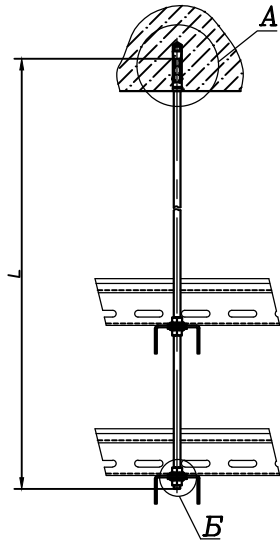
Лист Листов



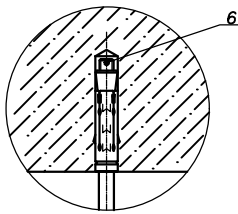
Формат А2

Изм. № поз. и дата. Изм. № поз. и дата. Изм. № поз. и дата. Изм. № поз. и дата. Изм. № поз. и дата.

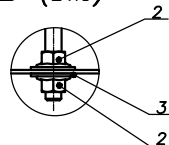
Монтаж к потолку



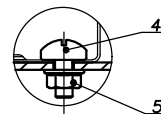
А (1:2)



Б (1:2)



В (1:1)



1.\* Анкер выбирается в зависимости от марки бетона и нагрузки на вырывание.  
 2.\*\* Диаметр шпильки выбирается в зависимости от нагрузки.  
 Длина шпильки L определяется при проектировании.

Формат	Зона	Поз	Обозначение	Наименование	Кол	Приме-чание
				<u>Детали</u>		
		1	2698060	Планка универсальная 500	2	
				<u>Стандартные изделия</u>		
		2	4210800	Гайка М8	8	
		3	4240800	Шайба М8	8	
		4	4110612	Винт М6х12	4	
		5	4210600	Гайка с насечкой М6	4	
		6		Анкер М8*	2	
		7		Шпилька М8**	2	

SCaT-КЛП.500.002.03

Изм.	Лист	№ докум.	Подп.	Дата
Разраб.				
Пров.				
Т. контр.				
Н. контр.				
Утв.				

Монтаж к потолку

Лит. Масса Масштаб

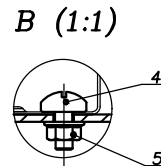
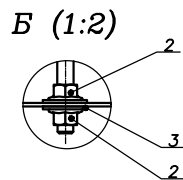
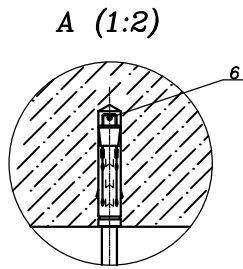
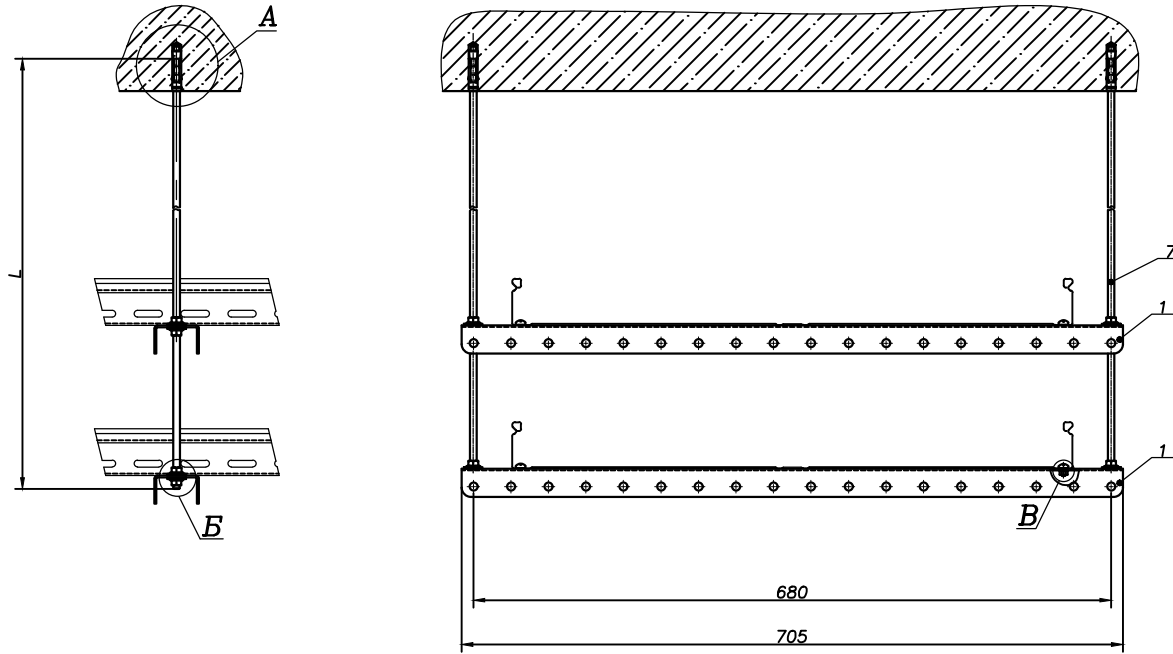
1:4

Лист Листов





Монтаж к потолку



1.\* Анкер выбирается в зависимости от марки бетона и нагрузки на вырывание.  
 2.\*\* Диаметр шпильки выбирается в зависимости от нагрузки.  
 Длина шпильки L определяется при проектировании.

Формат	Зона	Поз	Обозначение	Наименование	Кол	Приме-чание
				<u>Детали</u>		
		1	2699060	Планка универсальная 600	2	
				<u>Стандартные изделия</u>		
		2	4210800	Гайка М8	8	
		3	4240800	Шайба М8	8	
		4	4110612	Винт М6х12	4	
		5	4210600	Гайка с насечкой М6	4	
		6		Анкер М8*	2	
		7		Шпилька М8**	2	

SCaT-КЛП.600.002.03

Изм.	Лист	№ докум.	Подп.	Дата
Разраб.				
Пров.				
Г. контр.				
Н. контр.				
Утв.				

Монтаж к потолку

Лит. | Масса | Масштаб

1:4

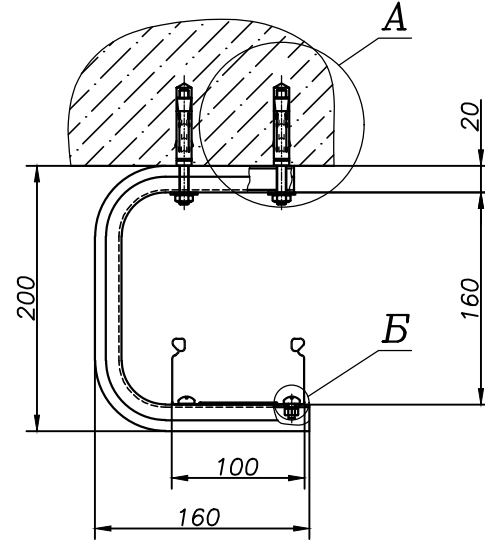
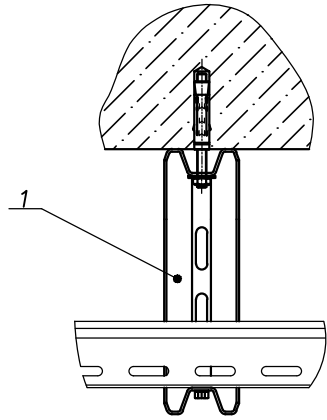
Лист | Листов



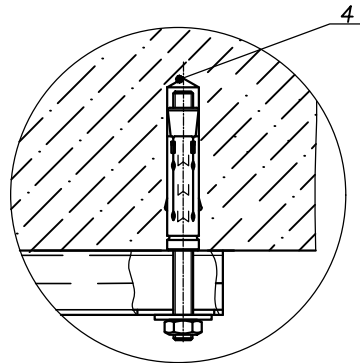
Формат А2

SCaT-КЛП.100.003.00

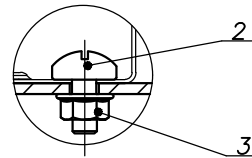
Монтаж к потолку



А (1:2)



Б (1:1)



1. \* Анкер выбирается в зависимости от марки бетона и нагрузки на вырывание.

Формат	Зона	Поз	Обозначение	Наименование	Кол.	Приме - чание
				<u>Детали</u>		
		1	2663560	Кронштейн настенно-потолочный 100	1	
				<u>Стандартные изделия</u>		
		2	4110612	Винт М6х12	2	
		3	4210600	Гайка с насечкой М6	2	
		4		Анкер М8*	2	

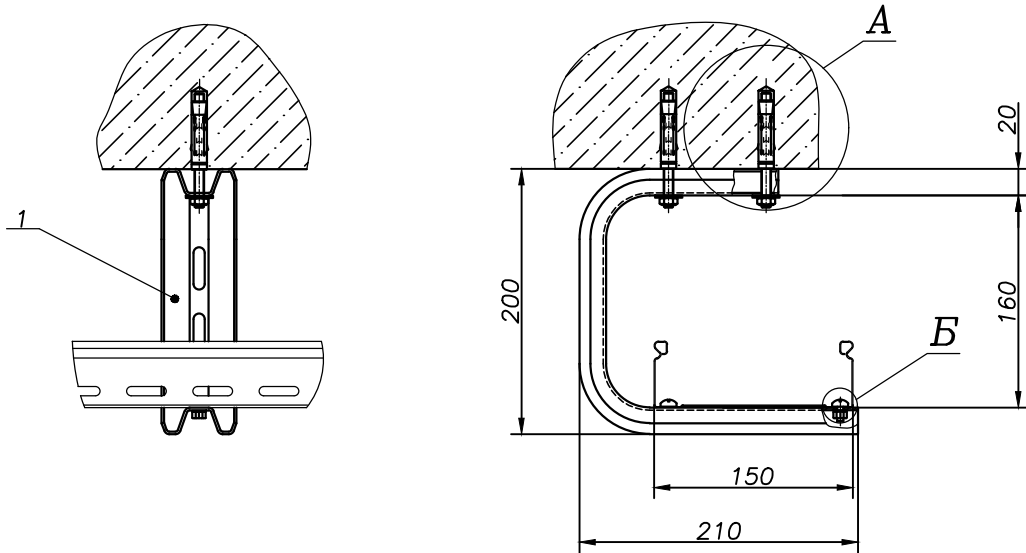
SCaT-КЛП.100.003.00

				Монтаж к потолку			
Изм.	Лист	№ докум.	Подп.	Дата	Лит.	Масса	Масштаб
Разраб.							1:4
Пров.					Лист		Листов
Т. контр.							
Н. контр.							
Утв.							

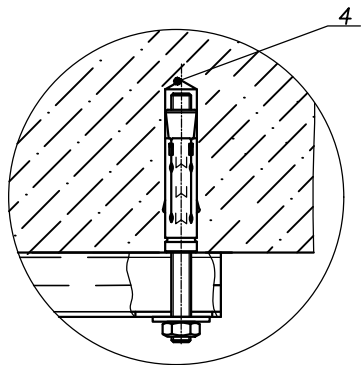


Инв.№ подл. | Подп. и дата | Возм. инв. № | Инв.№ дубл. | Подп. и дата

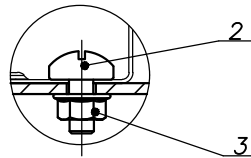
Монтаж к потолку



А (1:2)



Б (1:1)



1. \* Анкер выбирается в зависимости от марки бетона и нагрузки на вырывание.

Формат	Зона	Поз	Обозначение	Наименование	Кол.	Приме - чание
				<u>Детали</u>		
		1	2664560	Кронштейн настенно-потолочный 150	1	
				<u>Стандартные изделия</u>		
		2	4110612	Винт М6х12	2	
		3	4210600	Гайка с насечкой М6	2	
		4		Анкер М8*	2	

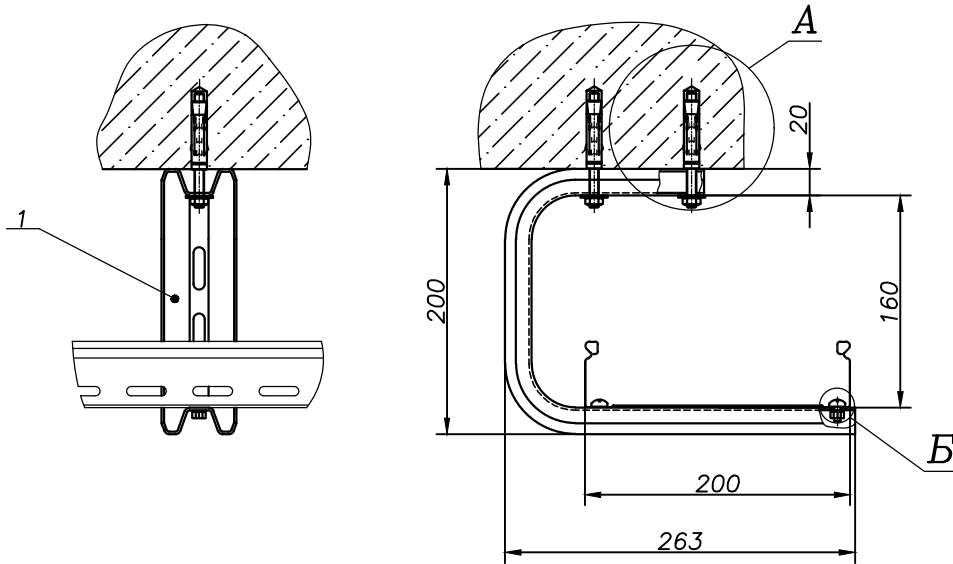
SCaT-КЛП.150.003.00

				Монтаж к потолку			
Изм.	Лист	№ докум.	Подп.	Дата	Лит.	Масса	Масштаб
Разраб.							1:4
Пров.					Лист		Листов
Т. контр.							
Н. контр.							
Утв.							

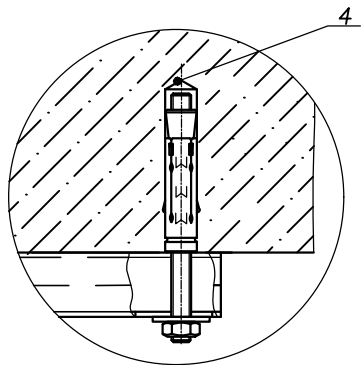


Инв.№ подл. | Подп. и дата | Возм. инв. № | Инв.№ дубл. | Подп. и дата

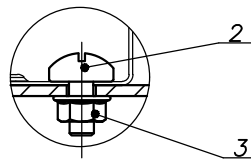
Монтаж к потолку



А (1:2)



Б (1:1)



1. \* Анкер выбирается в зависимости от марки бетона и нагрузки на вырывание.

Формат	Зона	Поз	Обозначение	Наименование	Кол.	Приме - чание
				<u>Детали</u>		
		1	2665560	Кронштейн настенно-потолочный 200	1	
				<u>Стандартные изделия</u>		
		2	4110612	Винт М6х12	2	
		3	4210600	Гайка с насечкой М6	2	
		4		Анкер М8*	2	

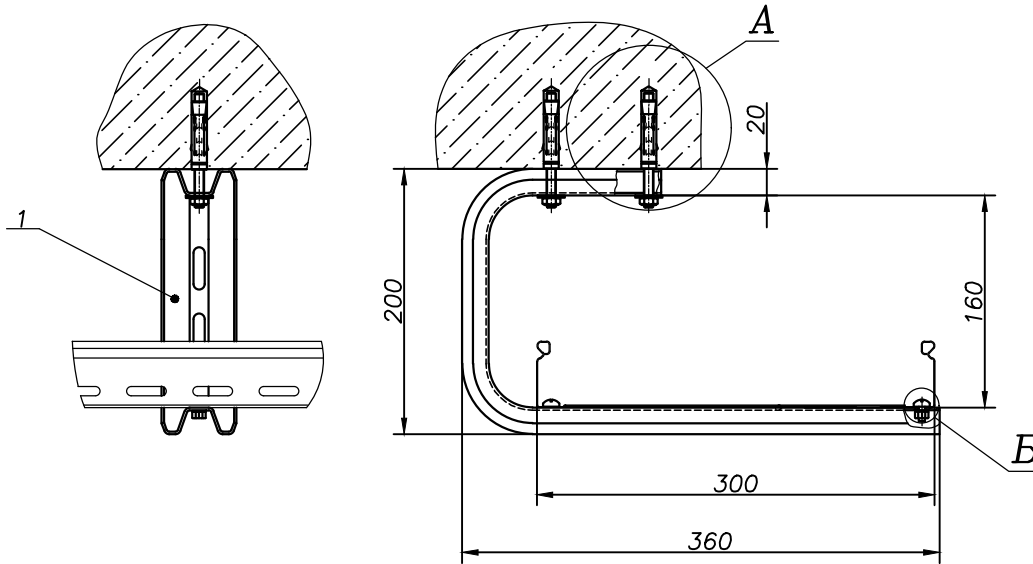
SCaT-КЛП.200.003.00

Изм.	Лист	№ докум.	Подп.	Дата	Монтаж к потолку	Лит.	Масса	Масштаб
Разраб.								1:4
Пров.						Лист	Листов	
Т. контр.								
Н. контр.								
Утв.								

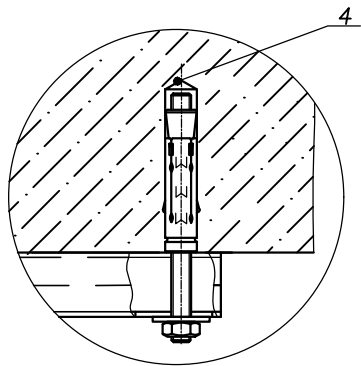


Инв.№ подл. | Подп. и дата | Возм. инв. № | Инв.№ дубл. | Подп. и дата

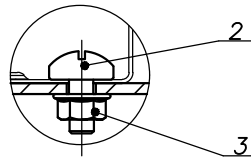
Монтаж к потолку



А (1:2)



Б (1:1)



1. \* Анкер выбирается в зависимости от марки бетона и нагрузки на вырывание.

Формат	Зона	Поз	Обозначение	Наименование	Кол.	Приме - чание
				<u>Детали</u>		
		1	2666560	Кронштейн настенно-потолочный 300	1	
				<u>Стандартные изделия</u>		
		2	4110612	Винт М6х12	2	
		3	4210600	Гайка с насечкой М6	2	
		4		Анкер М8*	2	

SCaT-КЛП.300.003.00

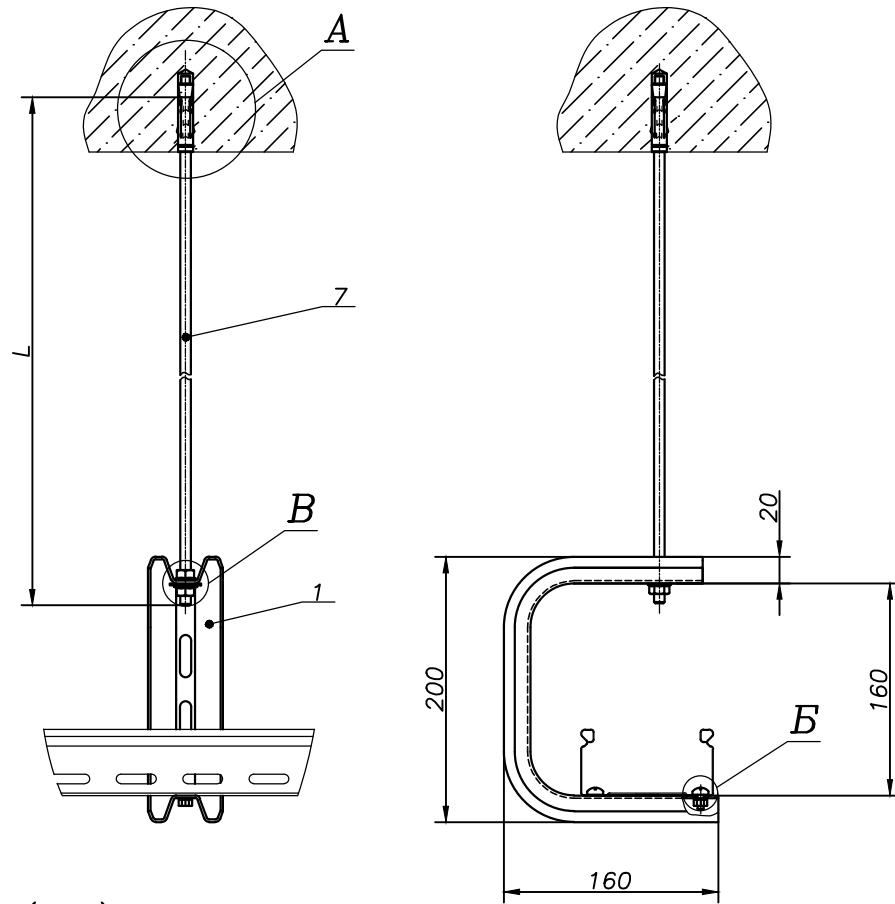
Изм.	Лист	№ докум.	Подп.	Дата	Лит.	Масса	Масштаб
							1:4
Разраб.							
Пров.							
Т. контр.					Лист	Листов	
Н. контр.							
Утв.							

Монтаж к потолку



Инв.№ подл. | Подп. и дата | Взам. инв. № | Инв.№ дубл. | Подп. и дата

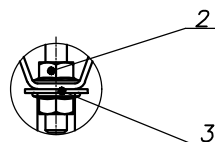
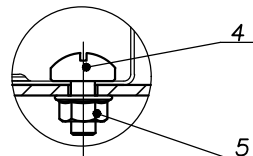
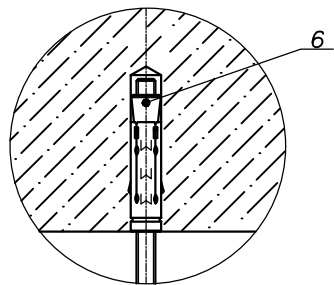
Монтаж к потолку



A (1:2)

B (1:1)

B (1:2)



- \* Анкер выбирается в зависимости от марки бетона и нагрузки на вырывание.
  - \*\* Диаметр шпильки выбирается в зависимости от нагрузки.
- Длина шпильки L определяется при проектировании.

Формат	Зона	Поз	Обозначение	Наименование	Кол	Приме - чание
				<u>Детали</u>		
		1	2663560	Кронштейн настенно-потолочный 100	1	
				<u>Стандартные изделия</u>		
		2	4210800	Гайка М8	2	
		3	4240800	Шайба М8	1	
		4	4110612	Винт М6х12	2	
		5	4210600	Гайка с насечкой М6	2	
		6		Анкер М8*	1	
		7		Шпилька М8**	1	

SCaT-КЛП.100.003.01

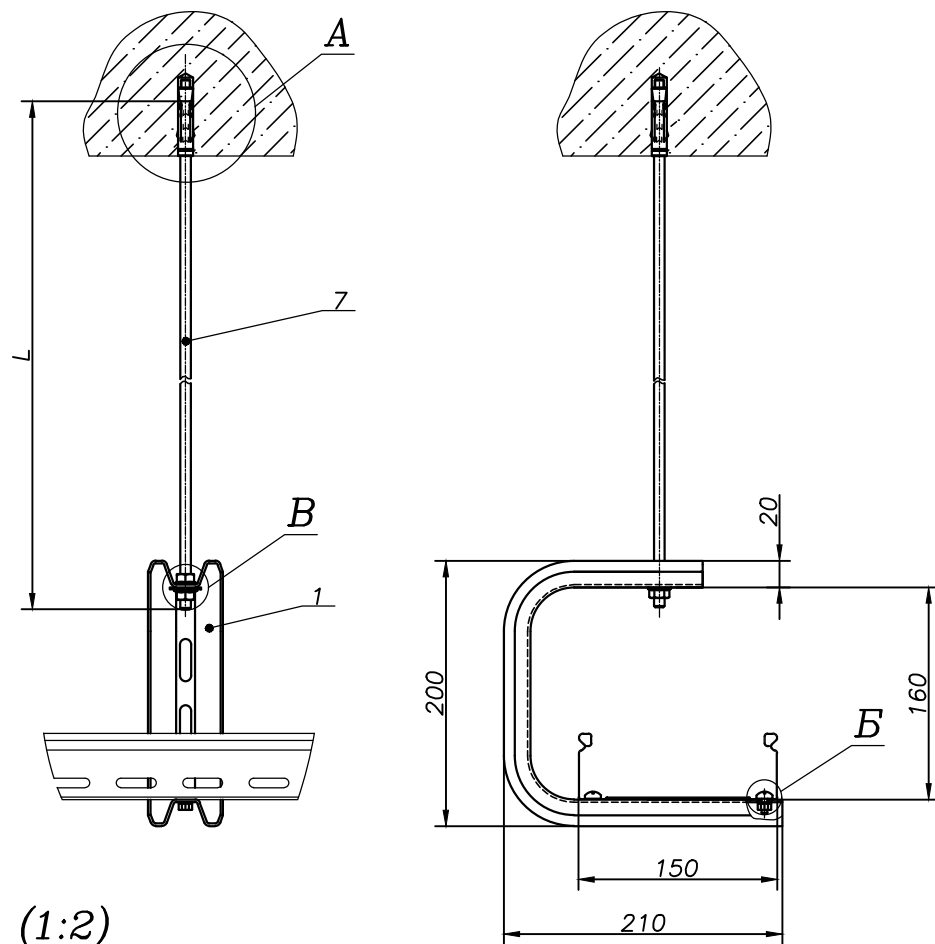
Изм.	Лист	№ докум.	Подп.	Дата	Лит.	Масса	Масштаб
							1:4
Разраб.							
Пров.							
Т. контр.							
Н. контр.							
Утв.							

Монтаж к потолку

Лист Листов



Монтаж к потолку



A (1:2)

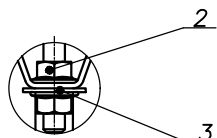
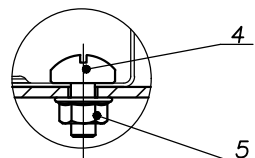
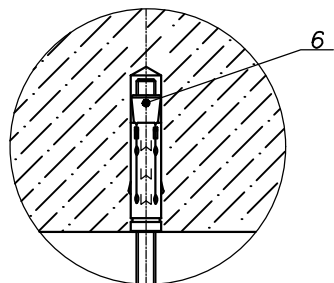
Б (1:1)

В (1:2)

- \* Анкер выбирается в зависимости от марки бетона и нагрузки на вырывание.
  - \*\* Диаметр шпильки выбирается в зависимости от нагрузки.
- Длина шпильки L определяется при проектировании.

Формат	Зона	Поз	Обозначение	Наименование	Кол	Приме - чание
				<u>Детали</u>		
		1	2664560	Кронштейн настенно-потолочный 150	1	
				<u>Стандартные изделия</u>		
		2	4210800	Гайка М8	2	
		3	4240800	Шайба М8	1	
		4	4110612	Винт М6х12	2	
		5	4210600	Гайка с насечкой М6	2	
		6		Анкер М8*	1	
		7		Шпилька М8**	1	

Инв.№ подл. | Погр. и дата | Возм. инв. № | Инв.№ дубл. | Погр. и дата



SCaT-КЛП.150.003.01

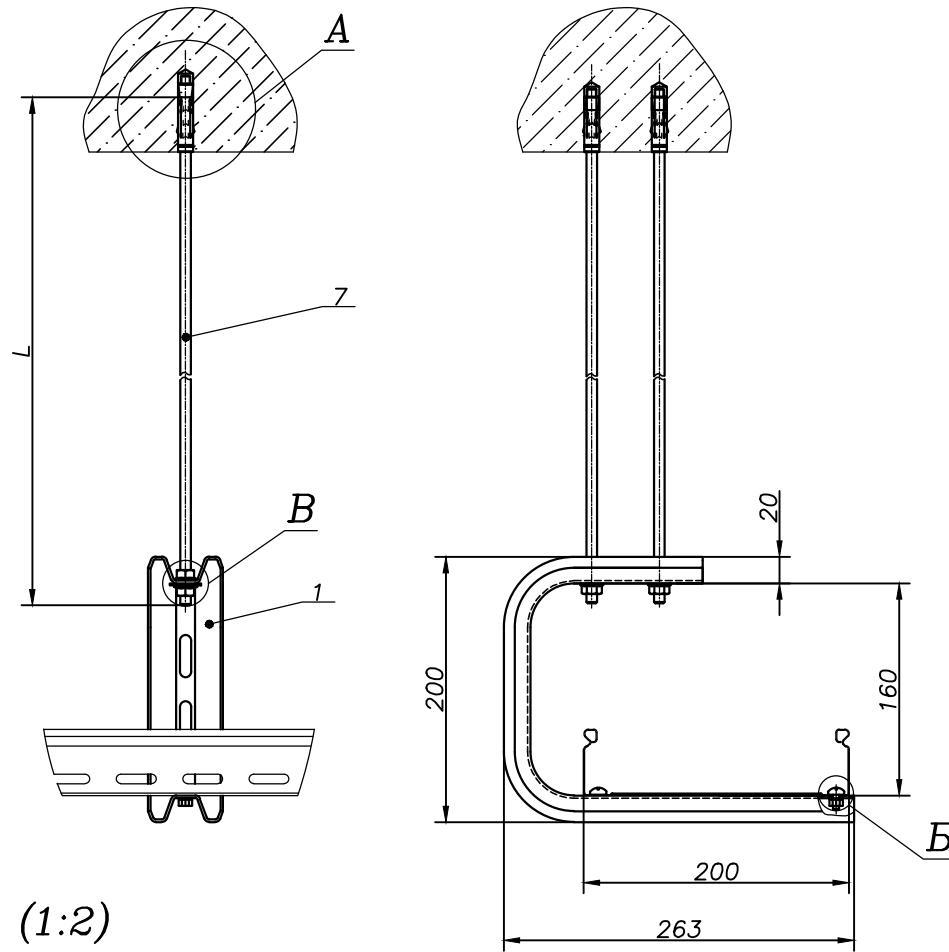
Изм.	Лист	№ докум.	Подп.	Дата
Разраб.				
Пров.				
Т. контр.				
Н. контр.				
Утв.				

Монтаж к потолку

Лит.	Масса	Масштаб
		1:4
Лист		Листов



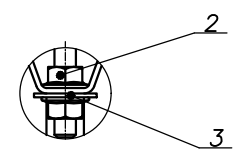
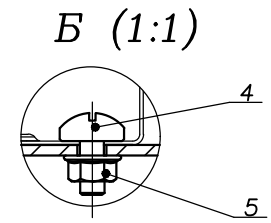
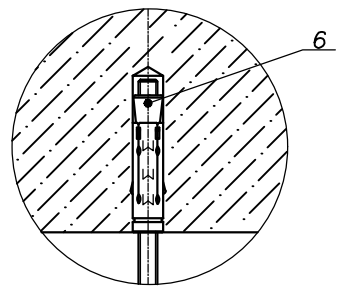
Монтаж к потолку



- \* Анкер выбирается в зависимости от марки бетона и нагрузки на вырывание.
  - \*\* Диаметр шпильки выбирается в зависимости от нагрузки.
- Длина шпильки L определяется при проектировании.

Формат	Зона	Поз	Обозначение	Наименование	Кол	Примечание
				<u>Детали</u>		
		1	2665560	Кронштейн настенно-потолочный 200	1	
				<u>Стандартные изделия</u>		
		2	4210800	Гайка М8	4	
		3	4240800	Шайба М8	2	
		4	4110612	Винт М6х12	2	
		5	4210600	Гайка с насечкой М6	2	
		6		Анкер М8*	2	
		7		Шпилька М8**	2	

Инв.№ подл. | Подп. и дата | Взам. инв. № | Инв.№ дубл. | Подп. и дата



SCaT-КЛП.200.003.01

Изм.	Лист	№ докум.	Подп.	Дата
Разраб.				
Пров.				
Т. контр.				
Н. контр.				
Утв.				

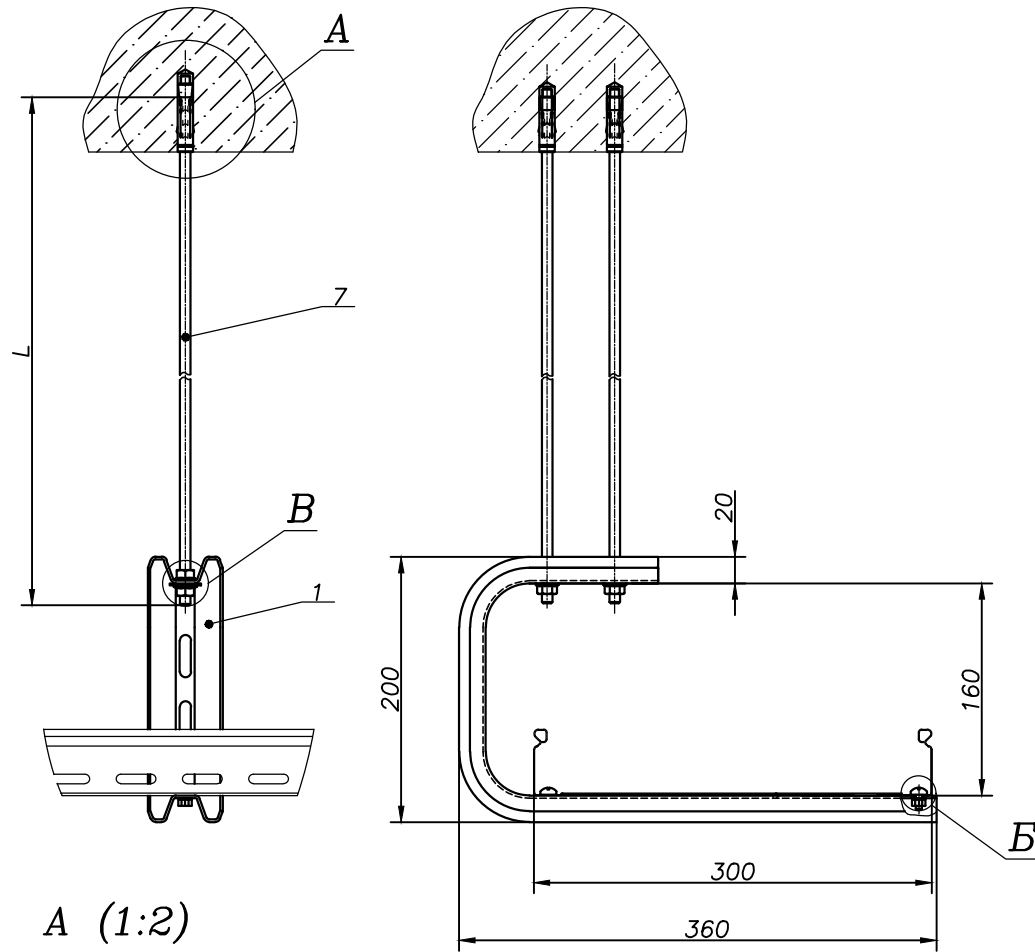
Монтаж к потолку

Лит.	Масса	Масштаб
		1:4
Лист	Листов	





Монтаж к потолку



A (1:2)

Б (1:1)

В (1:2)

1. \* Анкер выбирается в зависимости от марки бетона и нагрузки на вырывание.
  2. \*\* Диаметр шпильки выбирается в зависимости от нагрузки.
- Длина шпильки L определяется при проектировании.

Формат	Зона	Поз	Обозначение	Наименование	Кол	Приме - чание
				<u>Детали</u>		
		1	2666560	Кронштейн настенно-потолочный 300	1	
				<u>Стандартные изделия</u>		
		2	4210800	Гайка М8	4	
		3	4240800	Шайба М8	2	
		4	4110612	Винт М6х12	2	
		5	4210600	Гайка с насечкой М6	2	
		6		Анкер М8*	2	
		7		Шпилька М8**	2	

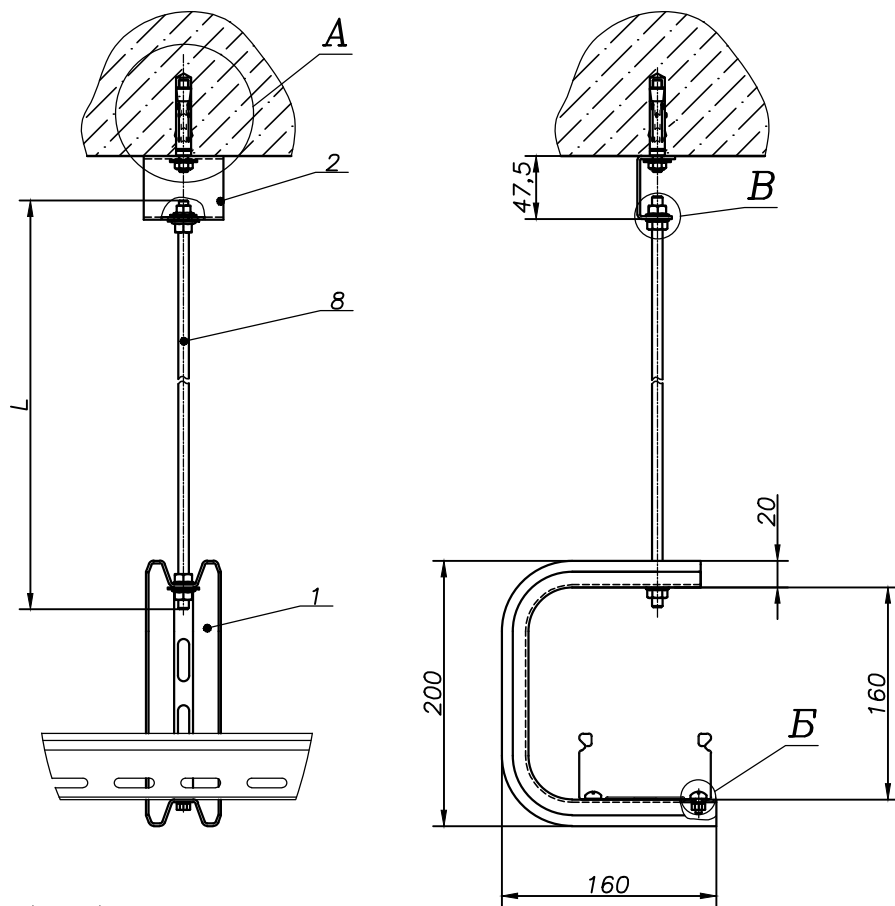
Инв.№ подл. | Подп. и дата | Инв.№ дубл. | Подп. и дата

SCaT-КЛП.300.003.01

Изм.	Лист	№ докум.	Подп.	Дата	Монтаж к потолку	Лит.	Масса	Масштаб
Разраб.								1:4
Пров.						Лист	Листов	
Т. контр.								
Н. контр.								
Утв.								



Монтаж к потолку

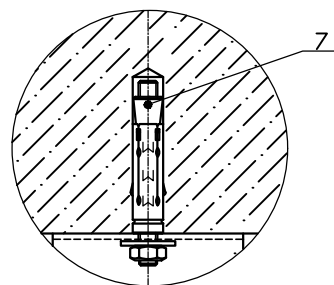


- \* Анкер выбирается в зависимости от марки бетона и нагрузки на вырывание.
  - \*\* Диаметр шпильки выбирается в зависимости от нагрузки.
- Длина шпильки L определяется при проектировании.

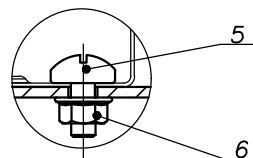
Формат	Зона	Поз	Обозначение	Наименование	Кол	Приме - чание
				<u>Детали</u>		
		1	2663560	Кронштейн настенно-потолочный 100	1	
		2	2650260	Скоба потолочная	1	
				<u>Стандартные изделия</u>		
		3	4210800	Гайка М8	4	
		4	4240800	Шайба М8	3	
		5	4110612	Винт М6х12	2	
		6	4210600	Гайка с насечкой М6	2	
		7		Анкер М8*	1	
		8		Шпилька М8**	1	

Инв.№ подл. | Подп. и дата | Инв.№ | Подп. и дата | Инв.№ | Подп. и дата | Инв.№ | Подп. и дата

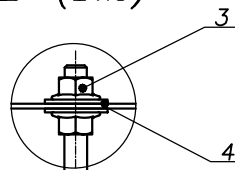
A (1:2)



B (1:1)



B (1:2)



SCaT-КЛП.100.003.02

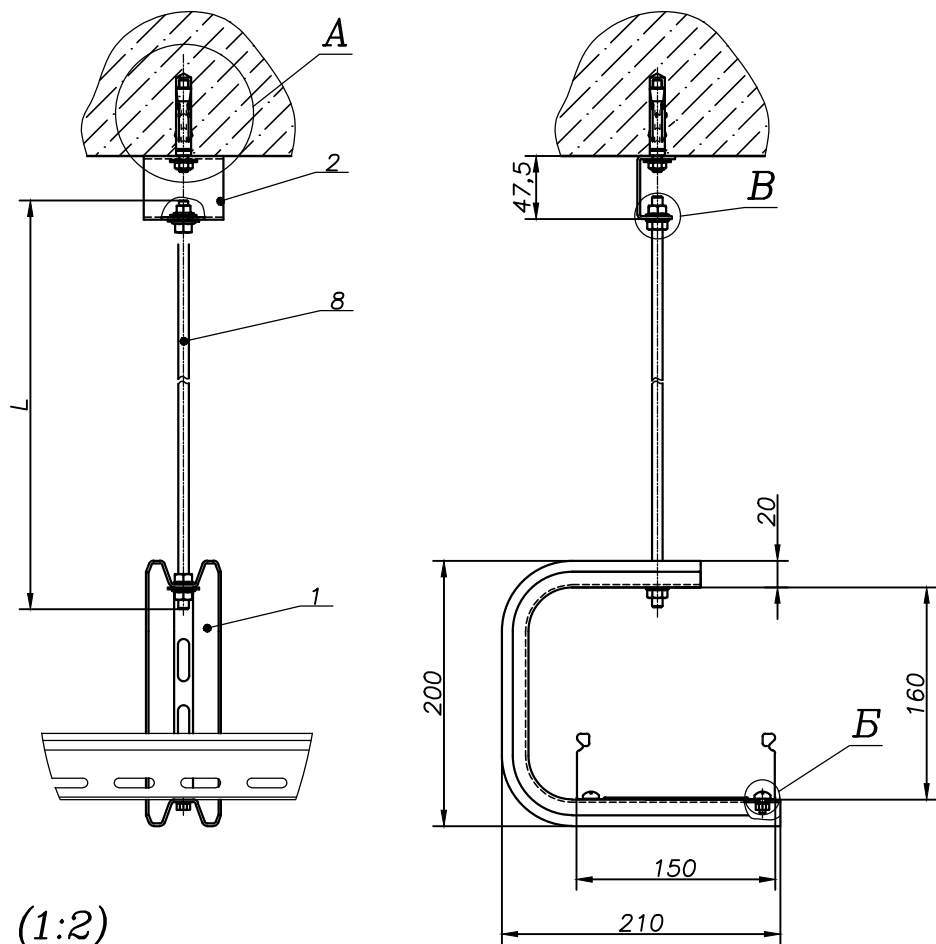
Изм.	Лист	№ докум.	Подп.	Дата
Разраб.				
Пров.				
Т. контр.				
Н. контр.				
Утв.				

Монтаж к потолку

Лит.	Масса	Масштаб
		1:4
Лист		Листов



Монтаж к потолку

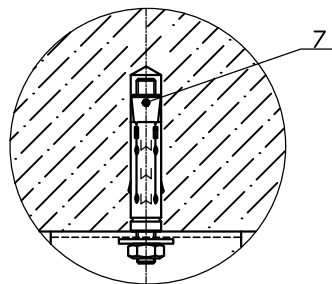


1. \* Анкер выбирается в зависимости от марки бетона и нагрузки на вырывание.
  2. \*\* Диаметр шпильки выбирается в зависимости от нагрузки.
- Длина шпильки L определяется при проектировании.

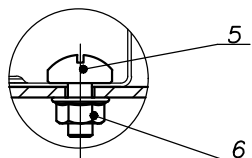
Формат	Зона	Поз	Обозначение	Наименование	Кол	Приме - чание
				<u>Детали</u>		
		1	2664560	Кронштейн настенно-потолочный 150	1	
		2	2650260	Скоба потолочная	1	
				<u>Стандартные изделия</u>		
		3	4210800	Гайка М8	4	
		4	4240800	Шайба М8	3	
		5	4110612	Винт М6х12	2	
		6	4210600	Гайка с насечкой М6	2	
		7		Анкер М8*	1	
		8		Шпилька М8**	1	

Инв.№ подл. | Подп. и дата | Взам. инв. № | Инв.№ дубл. | Подп. и дата

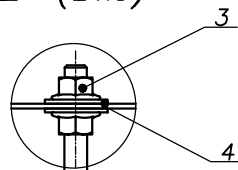
A (1:2)



B (1:1)



B (1:2)



SCaT-КЛП.150.003.02

Изм.	Лист	№ докум.	Подп.	Дата
Разраб.				
Пров.				
Т. контр.				
Н. контр.				
Утв.				

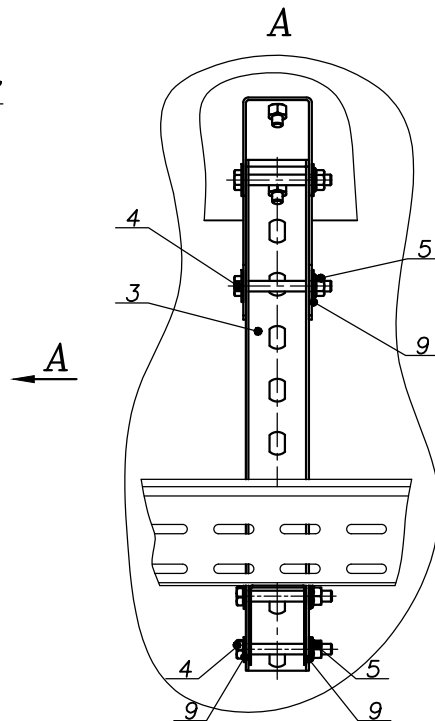
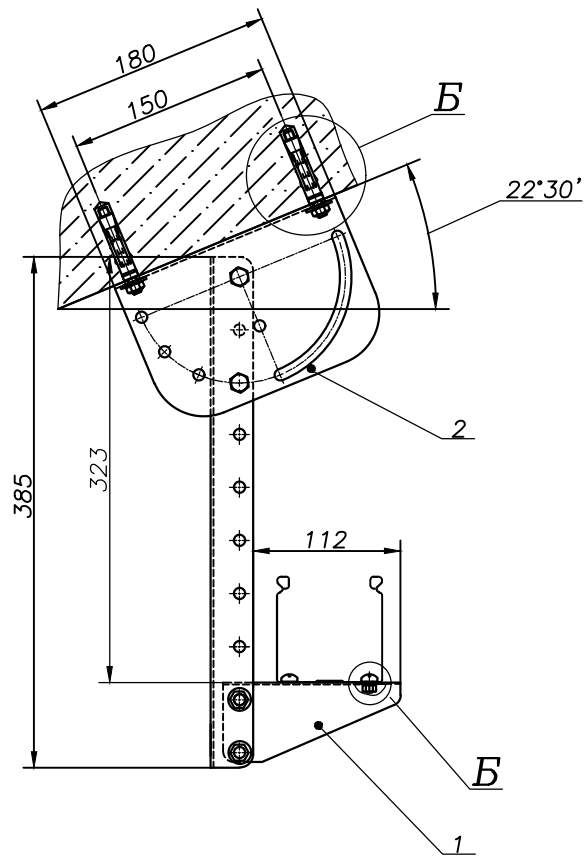
Монтаж к потолку

Лит.	Масса	Масштаб
		1:4
Лист	Листов	

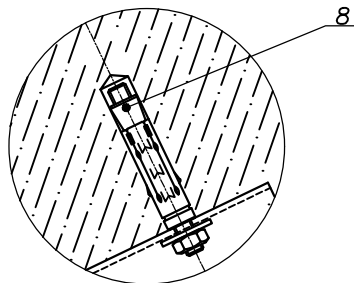


# Монтаж к потолку

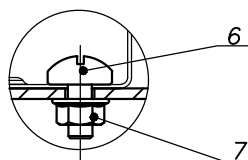
SCaT-КЛП.080.004.00



Б (1:2)




В (1:1)



1. \* Анкер выбирается в зависимости от марки бетона и нагрузки на вырывание.

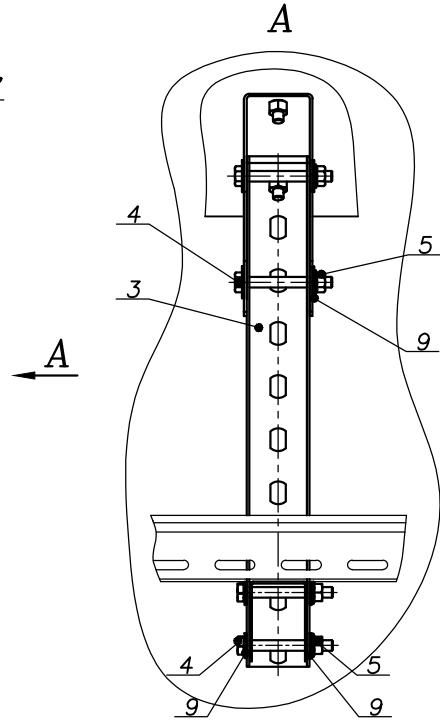
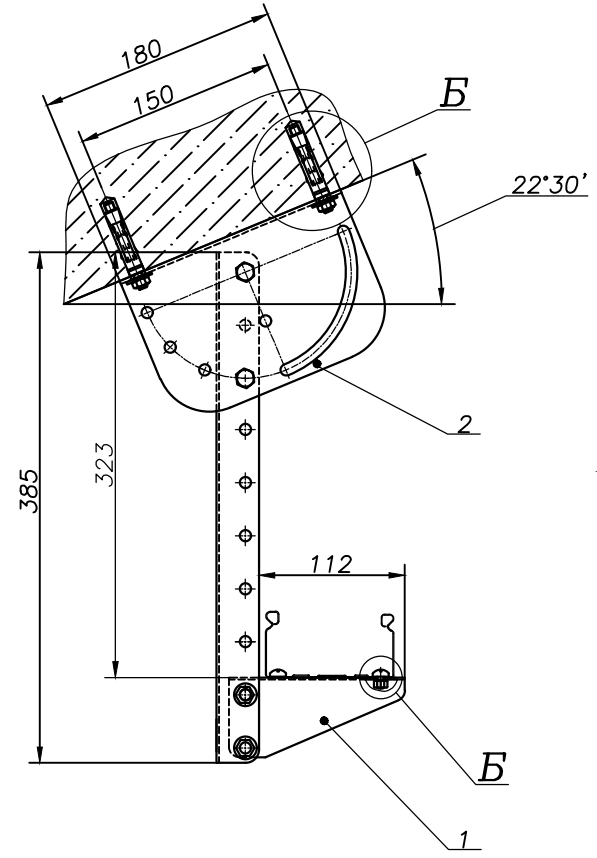
Формат	Зона	Поз.	Обозначение	Наименование	Кол.	Примечание
				<u>Детали</u>		
		1	2613040	Консоль кронштейна 100(т.м. 1,0мм)	1	
		2	2630260	Станина потолочная регулируемая	1	
		3	2696060	Планка универсальная 300	1	
				<u>Стандартные изделия</u>		
		4	4130865	Болт М8х65	4	
		5	4210800	Гайка М8	4	
		6	4110612	Винт М6х12	2	
		7	4210600	Гайка с насечкой М6	2	
		8		Анкер М8*	2	
		9	4240800	Шайба М8	8	

SCaT-КЛП.080.004.00

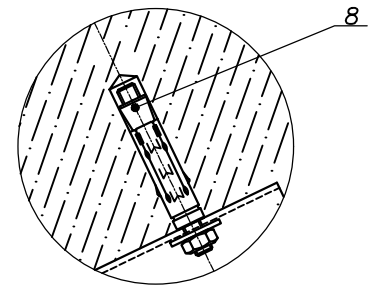
Изм.	Лист	№ докум.	Подп.	Дата	Монтаж к потолку	Лит.	Масса	Масштаб
Разраб.								1:4
Пров.						Лист	Листов	
Т. контр.								
Н. контр.						Формат А3		
Утв.								

Инв.№ подл. Подр. и дата Изм. инв. № Инв.№ дубл. Подр. и дата

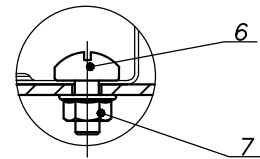
Монтаж к потолку



Б (1:2)




В (1:1)



1. \* Анкер выбирается в зависимости от марки бетона и нагрузки на вырывание.

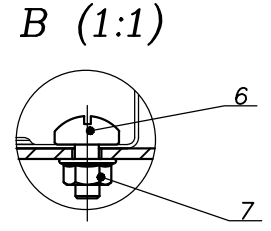
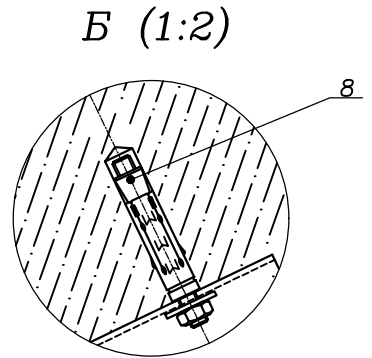
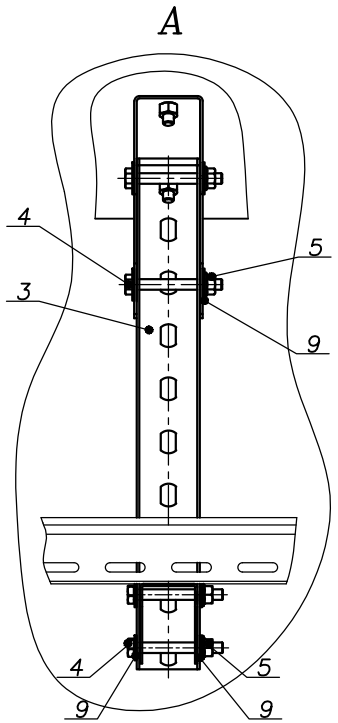
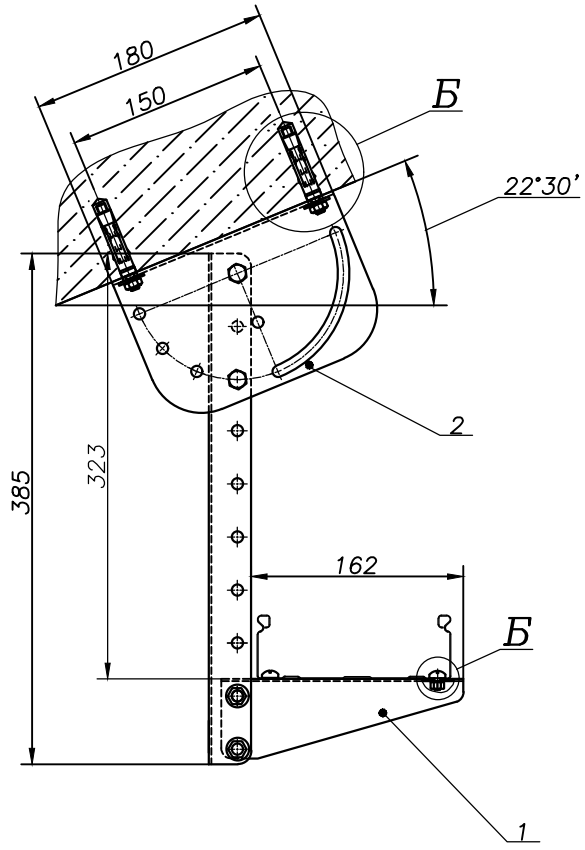
Формат	Зона	Поз	Обозначение	Наименование	Кол.	Примечание
				<u>Детали</u>		
		1	2613050	Консоль кронштейна 100	1	
		2	2630260	Станина потолочная регулируемая	1	
		3	2696060	Планка универсальная 300	1	
				<u>Стандартные изделия</u>		
		4	4130865	Болт М8х65	4	
		5	4210800	Гайка М8	4	
		6	4110612	Винт М6х12	2	
		7	4210600	Гайка с насечкой М6	2	
		8		Анкер М8*	2	
		9	4240800	Шайба М8	8	

SCaT-КЛП.100.004.00

Изм.	Лист	№ докум.	Подп.	Дата	Монтаж к потолку	Лит.	Масса	Масштаб
Разраб.								1:4
Пров.						Лист	Листов	
Т. контр.								
Н. контр.						Формат А3		
Утв.								

Инв.№ подл. Подр. и дата Изм. инв. № Инв.№ дубл. Подр. и дата


Монтаж к потолку



1. \* Анкер выбирается в зависимости от марки бетона и нагрузки на вырывание.

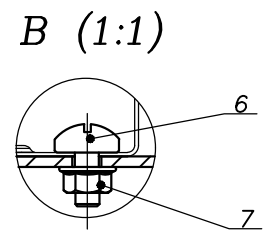
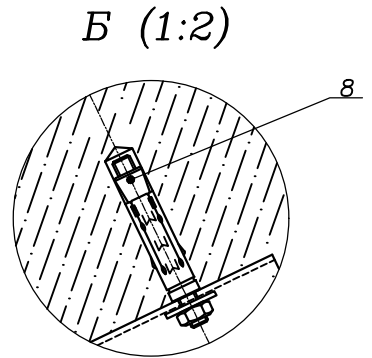
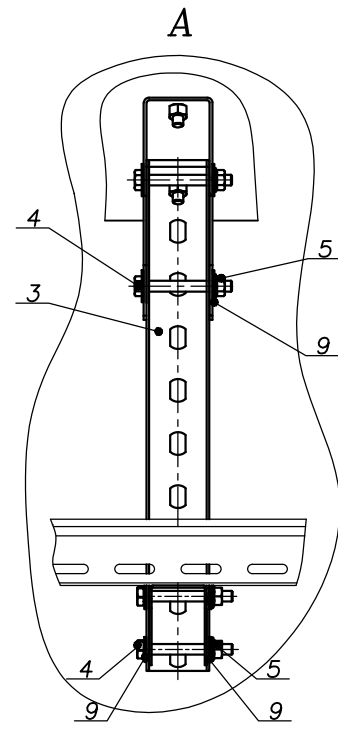
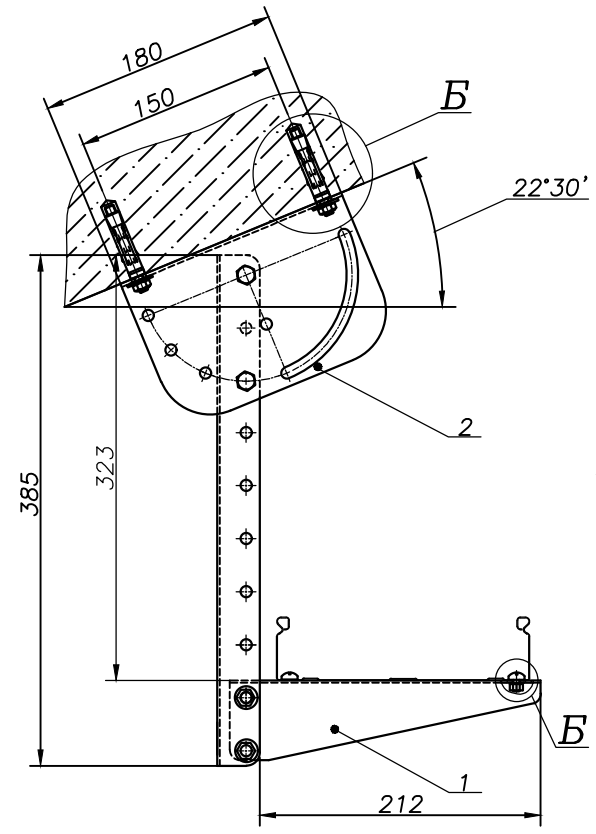
Формат	Зона	Поз	Обозначение	Наименование	Кол.	Примечание
				<u>Детали</u>		
		1	2613050	Консоль кронштейна 150	1	
		2	2630260	Станина потолочная регулируемая	1	
		3	2696060	Планка универсальная 300	1	
				<u>Стандартные изделия</u>		
		4	4130865	Болт М8х65	4	
		5	4210800	Гайка М8	4	
		6	4110612	Винт М6х12	2	
		7	4210600	Гайка с насечкой М6	2	
		8		Анкер М8*	2	
		9	4240800	Шайба М8	8	

SCaT-КЛП.150.004.00

Изм.	Лист	№ докум.	Подп.	Дата	Монтаж к потолку	Лит.	Масса	Масштаб
Разраб.								1:4
Пров.						Лист	Листов	
Т. контр.								
Н. контр.						Формат А3		
Утв.								

Инв.№ подл. Подр. и дата Изм. инв. № Инв.№ дубл. Подр. и дата

Монтаж к потолку



1. \* Анкер выбирается в зависимости от марки бетона и нагрузки на вырывание.

Формат	Зона	Поз	Обозначение	Наименование	Кол.	Примечание
				<u>Детали</u>		
		1	2613050	Консоль кронштейна 200	1	
		2	2630260	Станина потолочная регулируемая	1	
		3	2696060	Планка универсальная 300	1	
				<u>Стандартные изделия</u>		
		4	4130865	Болт М8х65	4	
		5	4210800	Гайка М8	4	
		6	4110612	Винт М6х12	2	
		7	4210600	Гайка с насечкой М6	2	
		8		Анкер М8*	2	
		9	4240800	Шайба М8	8	

SCaT-КЛП.200.004.00

Изм.	Лист	№ докум.	Подп.	Дата
Разраб.				
Пров.				
Т. контр.				
Н. контр.				
Утв.				

Монтаж к потолку

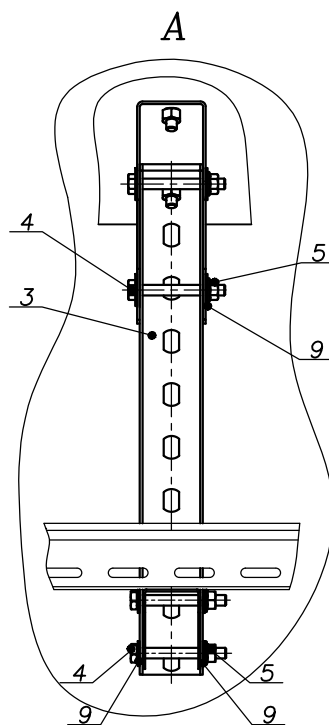
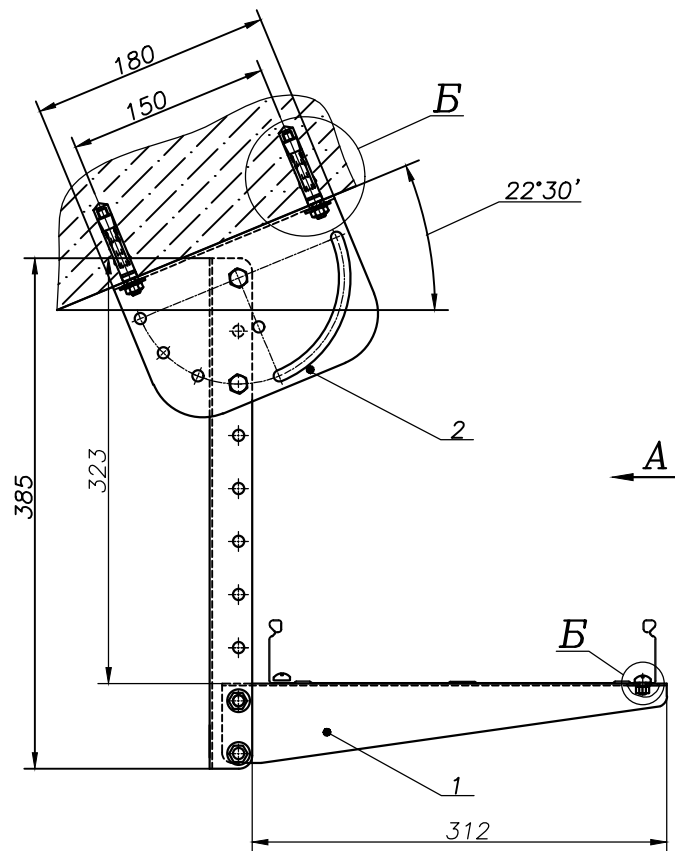
Лит.	Масса	Масштаб
		1:4
Лист	Листов	



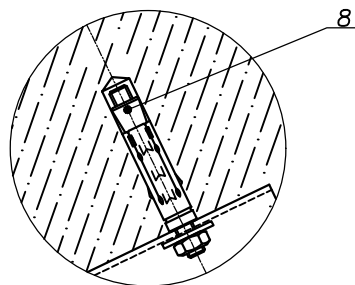
Инв.№ подл. Попр. и дата Инв.№ инв. № Инв.№ дубл. Попр. и дата

# Монтаж к потолку

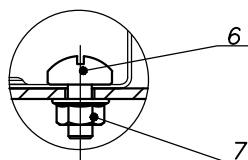
SCaT-КЛП.300.004.00



Б (1:2)



В (1:1)



1. \* Анкер выбирается в зависимости от марки бетона и нагрузки на вырывание.

Формат	Зона	Поз	Обозначение	Наименование	Кол.	Примечание
				<u>Детали</u>		
		1	2613050	Консоль кронштейна 300	1	
		2	2630260	Станина потолочная регулируемая	1	
		3	2696060	Планка универсальная 300	1	
				<u>Стандартные изделия</u>		
		4	4130865	Болт М8х65	4	
		5	4210800	Гайка М8	4	
		6	4110612	Винт М6х12	2	
		7	4210600	Гайка с насечкой М6	2	
		8		Анкер М8*	2	
		9	4240800	Шайба М8	8	

SCaT-КЛП.300.004.00

Изм.	Лист	№ докум.	Подп.	Дата
Разраб.				
Пров.				
Т. контр.				
Н. контр.				
Утв.				

Монтаж к потолку

Лит.	Масса	Масштаб
		1:4
Лист	Листов	

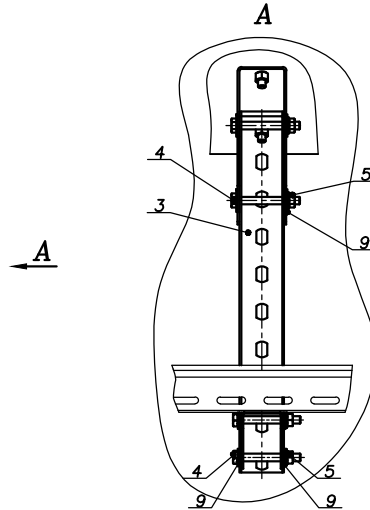
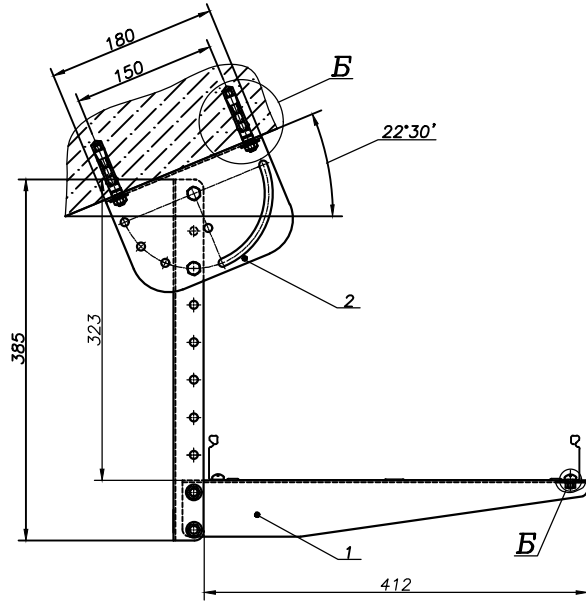


Формат А3

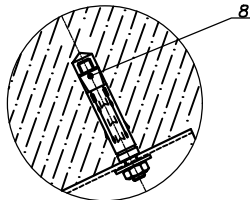
Инв.№ подл. Подр. и дата Инв.№ дубл. Подр. и дата



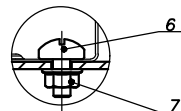
Монтаж к потолку



Б (1:2)



В (1:1)

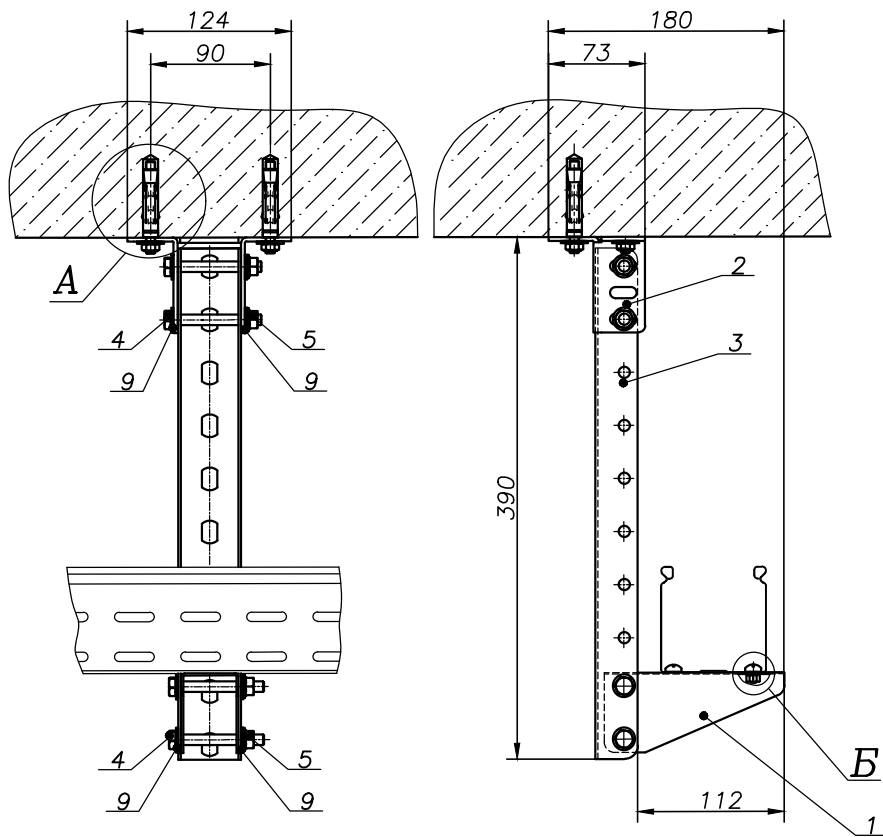


1. \* Анкер выбирается в зависимости от марки бетона и нагрузки на вырывание.

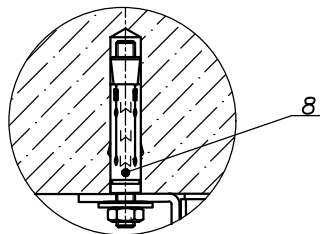
Формат	Зона	Лист	Обозначение	Наименование	Код	Примечание
				<u>Детали</u>		
	1	2613050	Консоль кронштейна 400		1	
	2	2630260	Станина потолочная регулируемая		1	
	3	2696060	Планка универсальная 300		1	
			<u>Стандартные изделия</u>			
	4	4130865	Болт МВх65		4	
	5	4210800	Гайка МВ		4	
	6	4110612	Винт М6х12		2	
	7	4210600	Гайка с насечкой М6		2	
	8		Анкер МВ*		2	
	9	4240800	Шайба МВ		8	

SCaT-КЛП.400.004.00

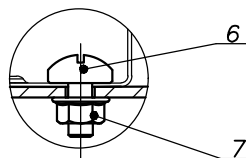
Изм.	Лист	№ докум.	Подп.	Дата	Монтаж к потолку	Лит.	Масса	Масштаб
Разраб.								1:4
Пров.						Лист	Листов	
Т. контр.								
Н. контр.								
Утв.								



А (1:2)



Б (1:1)



1. \* Анкер выбирается в зависимости от материала (бетон, камень, кирпич, стеновой блок)

Формат	Зона	Поз.	Обозначение	Наименование	Кол.	Примечание
				<u>Детали</u>		
		1	2613040	Консоль кронштейна 100(т.м. 1,0мм)	1	
		2	2630380	Станина потолочная	1	
		3	2696060	Планка универсальная 300	1	
				<u>Стандартные изделия</u>		
		4	4130865	Болт М8х65	4	
		5	4210800	Гайка М8	4	
		6	4110612	Винт М6х12	2	
		7	4210600	Гайка с насечкой М6	2	
		8		Анкер М8*	3	
		9	4240800	Шайба М8	8	

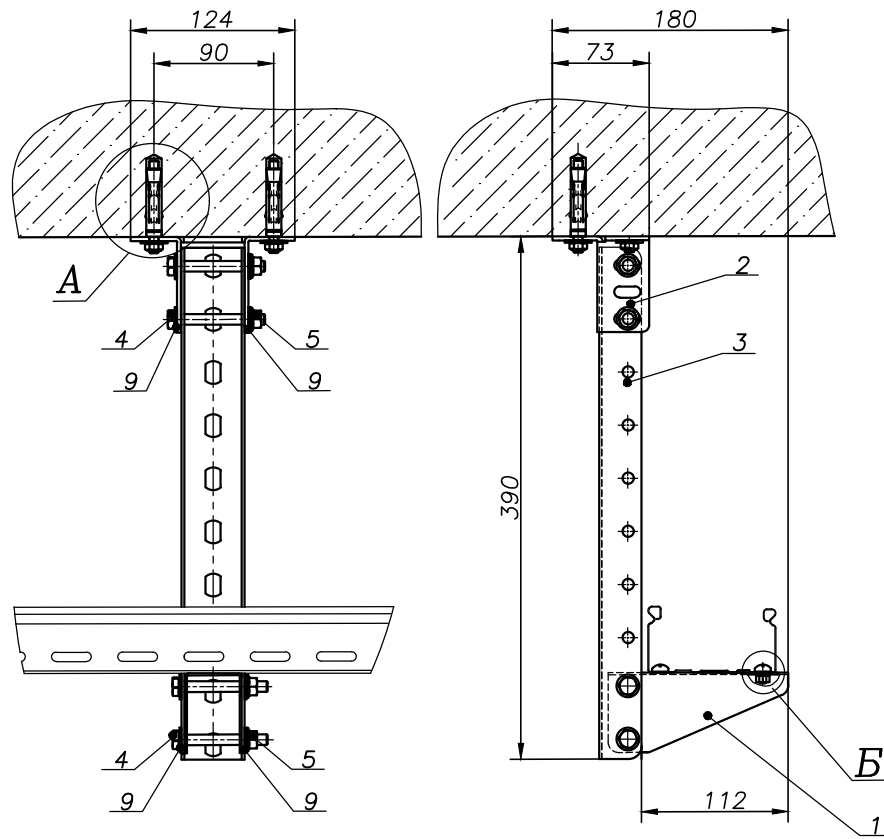
SCaT-КЛП.080.005.00

Изм.	Лист	№ докум.	Подп.	Дата	Монтаж к потолку	Лит.	Масса	Масштаб
Разраб.								1:4
Пров.						Лист	Листов	
Т. контр.								
Н. контр.								
Утв.								

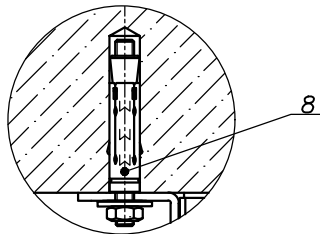


Инв.№ подл. Подр. и дата / Инв.№ Инв.№ дубл. Подр. и дата / Взам. инв. № Инв.№ дубл. Подр. и дата

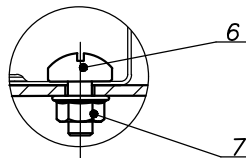
Монтаж к потолку



А (1:2)



Б (1:1)



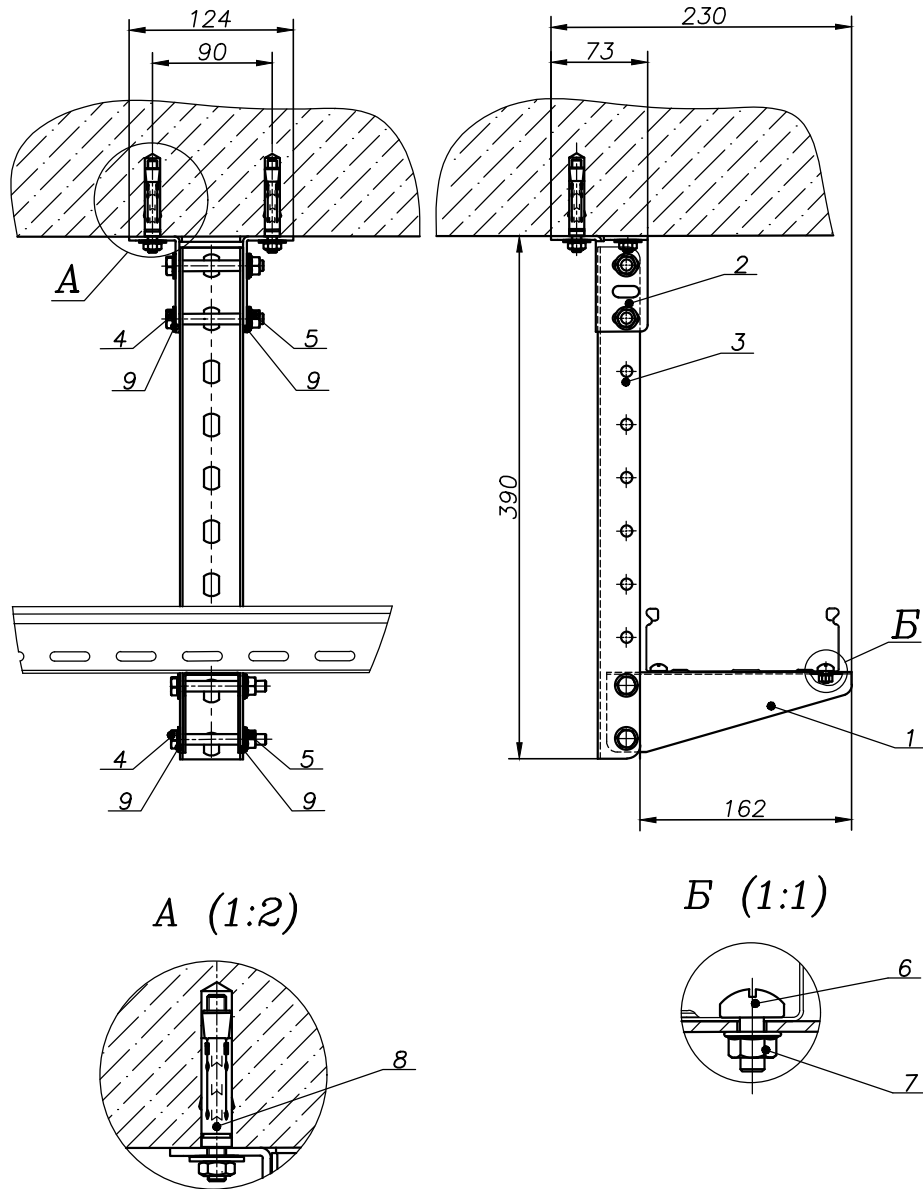
1. \* Анкер выбирается в зависимости от материала (бетон, камень, кирпич, стеновой блок)

Формат	Зона	Поз	Обозначение	Наименование	Кол.	Примечание
				<u>Детали</u>		
		1	2613050	Консоль кронштейна 100	1	
		2	2630380	Станина потолочная	1	
		3	2696060	Планка универсальная 300	1	
				<u>Стандартные изделия</u>		
		4	4130865	Болт М8х65	4	
		5	4210800	Гайка М8	4	
		6	4110612	Винт М6х12	2	
		7	4210600	Гайка с насечкой М6	2	
		8		Анкер М8*	3	
		9	4240800	Шайба М8	8	

SCaT-КЛП.100.005.00

Изм.	Лист	№ докум.	Подп.	Дата	Монтаж к потолку	Лит.	Масса	Масштаб
Разраб.								1:4
Пров.						Лист	Листов	
Т. контр.								
Н. контр.								
Утв.								






1. \* Анкер выбирается в зависимости от материала (бетон, камень, кирпич, стеновой блок)

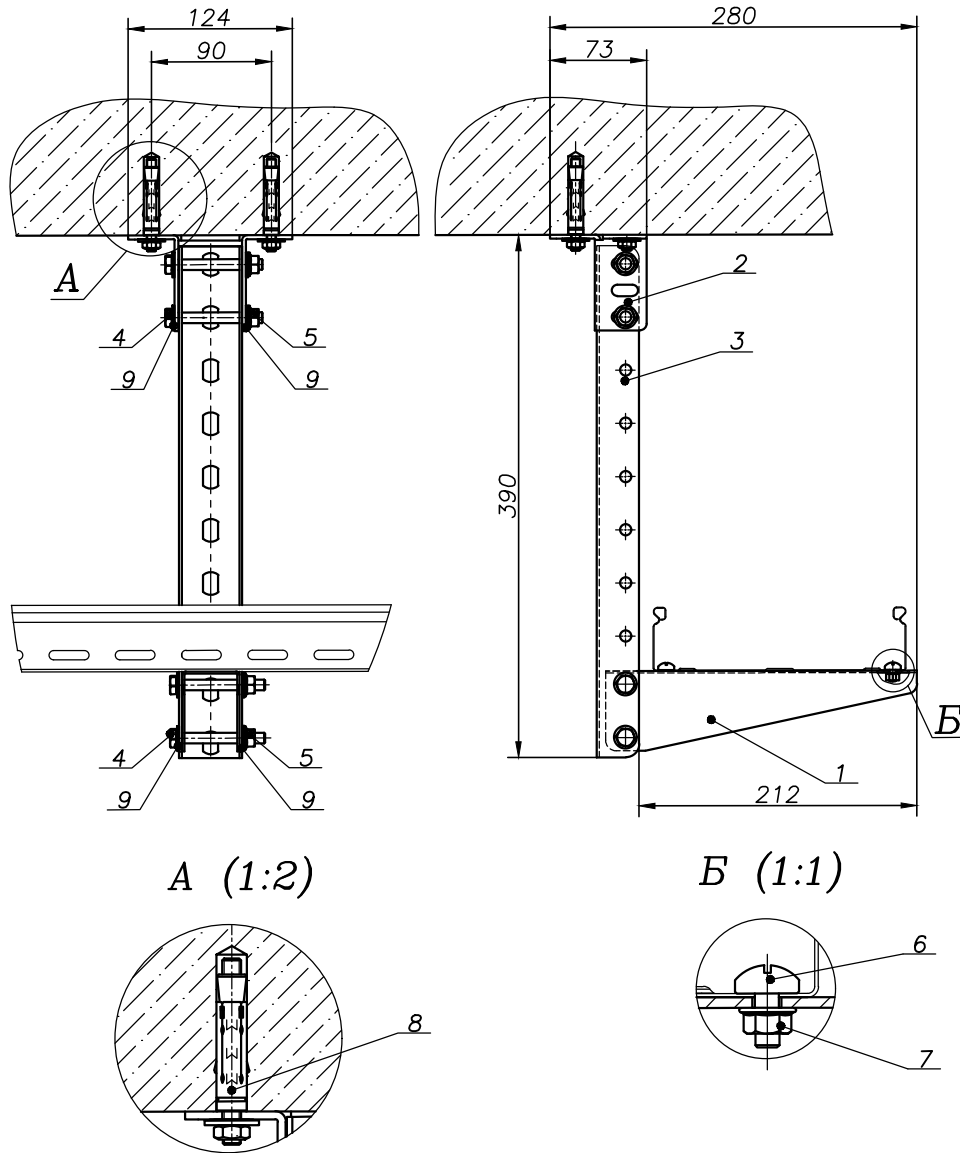
Формат	Зона	Поз	Обозначение	Наименование	Кол.	Примечание
				<u>Детали</u>		
		1	2614050	Консоль кронштейна 150	1	
		2	2630380	Станина потолочная	1	
		3	2696060	Планка универсальная 300	1	
				<u>Стандартные изделия</u>		
		4	4130865	Болт М8х65	4	
		5	4210800	Гайка М8	4	
		6	4110612	Винт М6х12	2	
		7	4210600	Гайка с насечкой М6	2	
		8		Анкер М8*	3	
		9	4240800	Шайба М8	8	

SCaT-КЛП.150.005.00

Изм.	Лист	№ докум.	Подп.	Дата	Монтаж к потолку	Лит.	Масса	Масштаб
Разраб.								1:4
Пров.						Лист	Листов	
Т. контр.								
Н. контр.								Формат А3
Утв.								

Инв.№ подл. Поп. и дата Инв.№ подл. Поп. и дата Инв.№ подл. Поп. и дата

Вам. инв. № Инв.№ дубл. Поп. и дата



1. \* Анкер выбирается в зависимости от материала (бетон, камень, кирпич, стеновой блок)

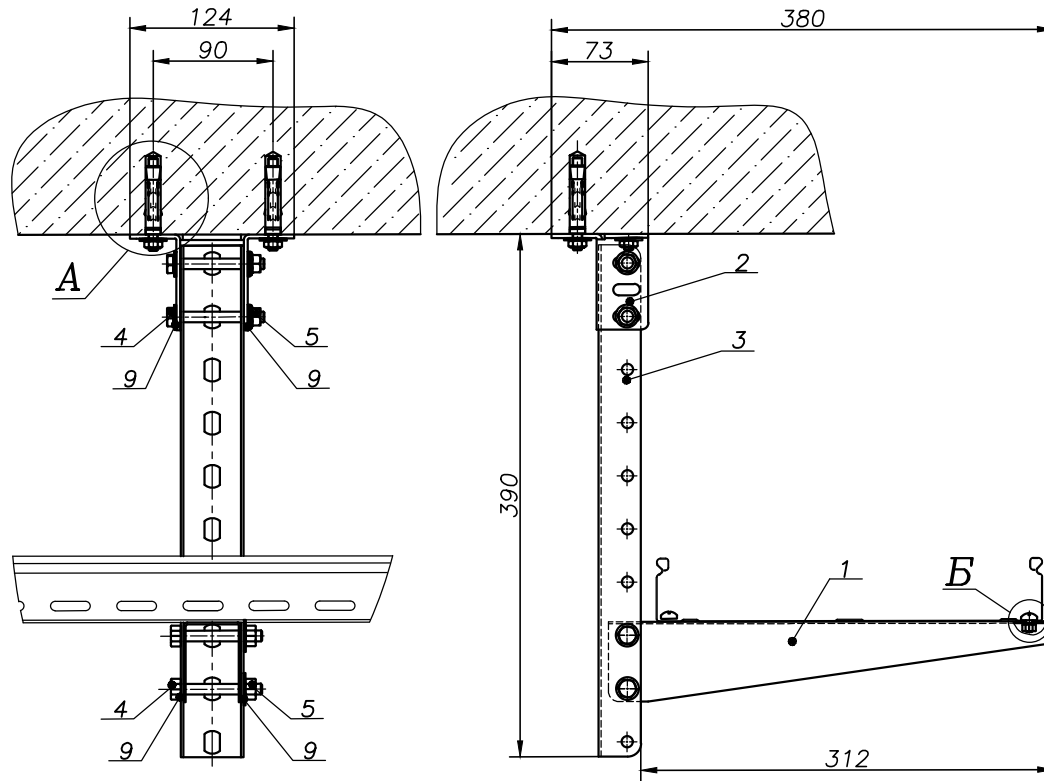
Формат	Зона	Поз	Обозначение	Наименование	Кол.	Примечание
				<u>Детали</u>		
		1	2615050	Консоль кронштейна 200	1	
		2	2630380	Станина потолочная	1	
		3	2696060	Планка универсальная 300	1	
				<u>Стандартные изделия</u>		
		4	4130865	Болт М8х65	4	
		5	4210800	Гайка М8	4	
		6	4110612	Винт М6х12	2	
		7	4210600	Гайка с насечкой М6	2	
		8		Анкер М8*	3	
		9	4240800	Шайба М8	8	

Инв.№ подл. Попр. и дата / Инв.№ дубл. Попр. и дата / Взам. инв.№ Инв.№ дубл. Попр. и дата

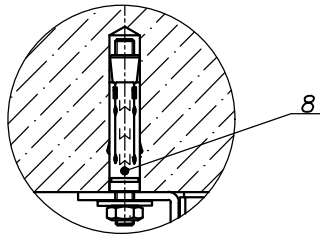
SCaT-КЛП.200.005.00

Изм.	Лист	№ докум.	Подп.	Дата	Монтаж к потолку	Лит.	Масса	Масштаб
Разраб.								1:4
Пров.						Лист	Листов	
Т. контр.								
Н. контр.								
Утв.								

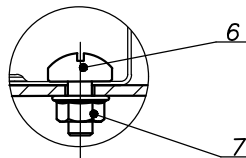




А (1:2)



Б (1:1)



1. \* Анкер выбирается в зависимости от материала (бетон, камень, кирпич, стеновой блок)

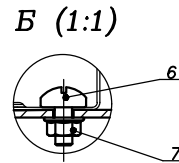
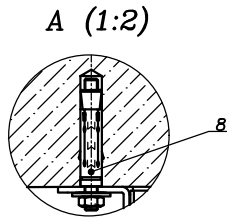
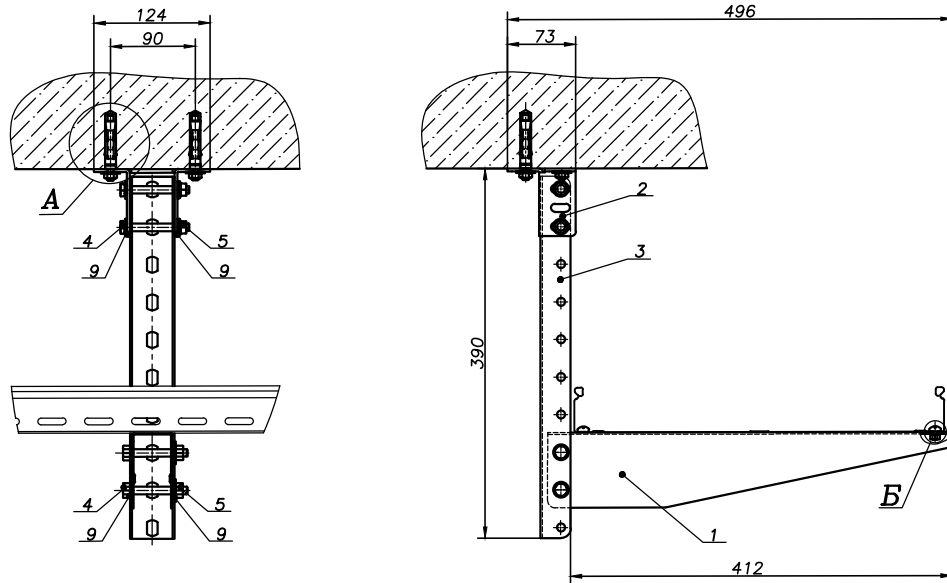
Формат	Зона	Поз	Обозначение	Наименование	Кол.	Примечание
				<u>Детали</u>		
		1	2616050	Консоль кронштейна 300	1	
		2	2630380	Станина потолочная	1	
		3	2696060	Планка универсальная 300	1	
				<u>Стандартные изделия</u>		
		4	4130865	Болт М8х65	4	
		5	4210800	Гайка М8	4	
		6	4110612	Винт М6х12	2	
		7	4210600	Гайка с насечкой М6	2	
		8		Анкер М8*	3	
		9	4240800	Шайба М8	8	

SCaT-КЛП.300.005.00

Изм.	Лист	№ докум.	Подп.	Дата	Монтаж к потолку	Лит.	Масса	Масштаб
Разраб.								1:4
Пров.						Лист	Листов	
Т. контр.								
Н. контр.								
Утв.								



Монтаж к потолку



1.\* Анкер выбирается в зависимости от материала (бетон, камень, кирпич, стеновой блок)

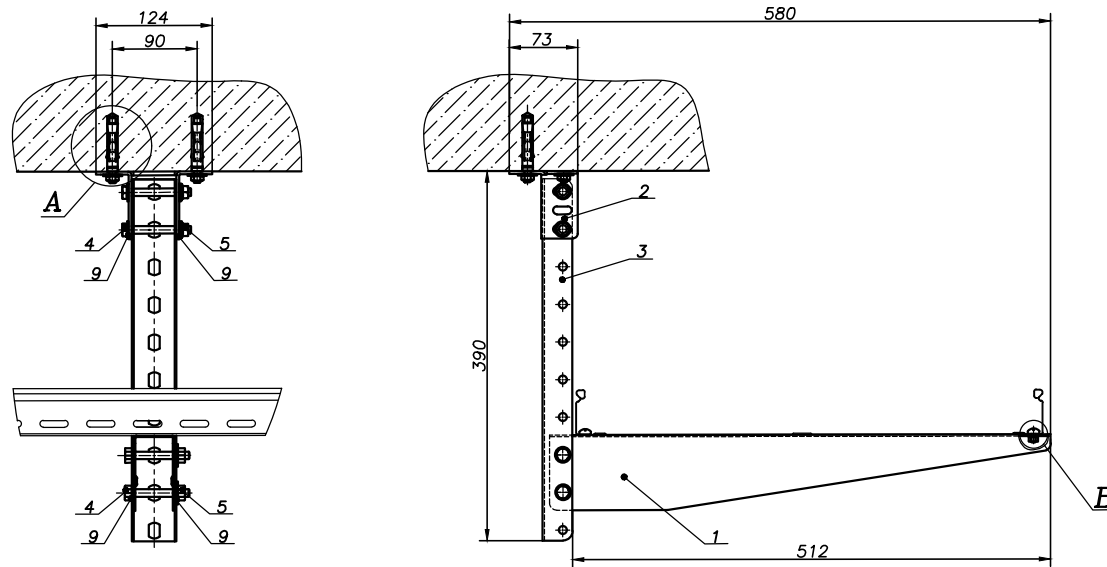
Формат	Зона	Лист	Обозначение	Наименование	Кол.	Примечание
				<u>Детали</u>		
		1	2617050	Консоль кронштейна 400	1	
		2	2630380	Станина потолочная	1	
		3	2696060	Планка универсальная 300	1	
				<u>Стандартные изделия</u>		
		4	4130865	Болт МВх65	4	
		5	4210800	Гайка МВ	4	
		6	4110612	Винт М6х12	2	
		7	4210600	Гайка с насечкой М6	2	
		8		Анкер МВ*	3	
		9	4240800	Шайба МВ	8	

SCaT-КЛП.400.005.00

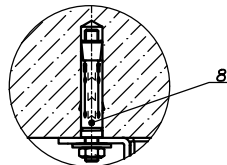
Изм./Лист	№ докум.	Подп.	Дата	Монтаж к потолку	Лит.	Масса	Масштаб
Разраб.							1:4
Пров.					Лист	Листов	
Т. контр.							
Н. контр.							
Утв.							



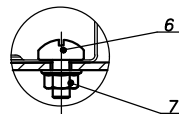
Монтаж к потолку



А (1:2)



Б (1:1)



1.\* Анкер выбирается в зависимости от материала (бетон, камень, кирпич, стеновой блок)

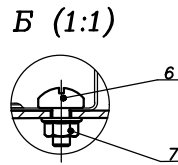
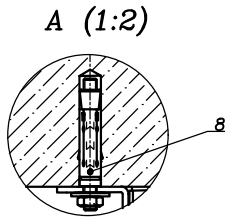
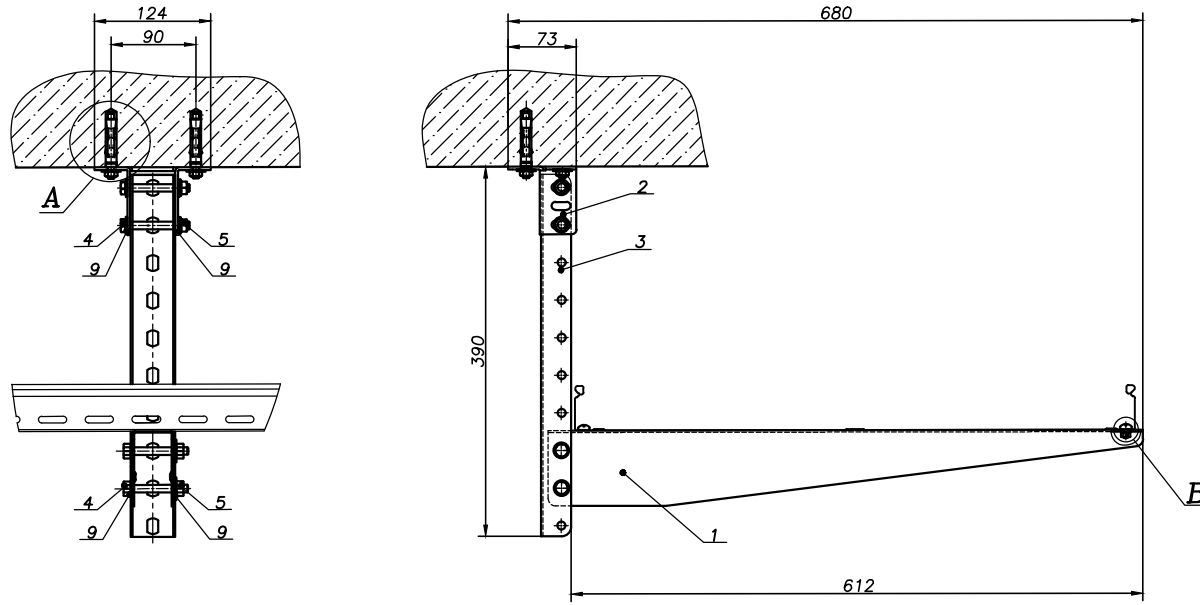
Формат	Зона	Поз	Обозначение	Наименование	Кол.	Примечание
				<u>Детали</u>		
		1	2618050	Консоль кронштейна 500	1	
		2	2630380	Станина потолочная	1	
		3	2696060	Планка универсальная 300	1	
				<u>Стандартные изделия</u>		
		4	4130865	Болт МВх65	4	
		5	4210800	Гайка МВ	4	
		6	4110612	Винт М6х12	2	
		7	4210600	Гайка с насечкой М6	2	
		8		Анкер МВ*	3	
		8	4240800	Шайба МВ	8	

SCaT-КЛП.500.005.00

Изм./Лист	№ докум.	Подп.	Дата	Монтаж к потолку	Лит.	Масса	Масштаб
Разраб.							1:4
Пров.					Лист	Листов	
Н. контр.							
Утв.					Формат А2		



Монтаж к потолку



1.\* Анкер выбирается в зависимости от материала (бетон, камень, кирпич, стеновой блок)

Формат	Зона	Лист	Обозначение	Наименование	Кол.	Примечание
				<u>Детали</u>		
		1	2619050	Консоль кронштейна 600	1	
		2	2630380	Станина потолочная	1	
		3	2696060	Планка универсальная 300	1	
				<u>Стандартные изделия</u>		
		4	4130865	Болт М8х65	4	
		5	4210800	Гайка М8	4	
		6	4110612	Винт М6х12	2	
		7	4210600	Гайка с насечкой М6	2	
		8		Анкер М8*	3	
		9	4240800	Шайба М8	8	

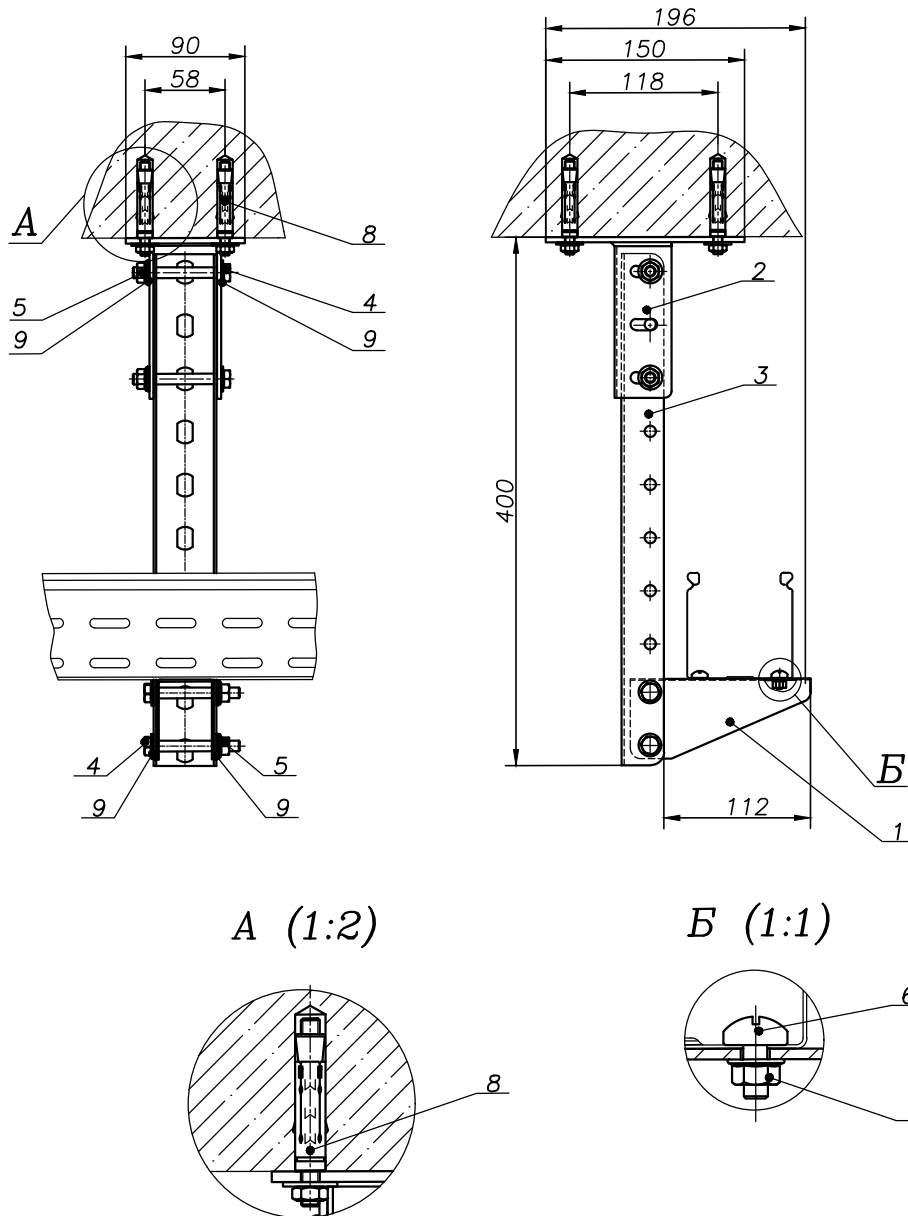
SCaT-КЛП.600.005.00

Изм.	Лист	№ докум.	Подп.	Дата	Лит.	Масса	Масштаб
							1:4
Разраб.							
Пров.							
Т. контр.							
Н. контр.							
Утв.							

Монтаж к потолку

Лист Листов





1. \* Анкер выбирается в зависимости от материала (бетон, камень, кирпич, стеновой блок)

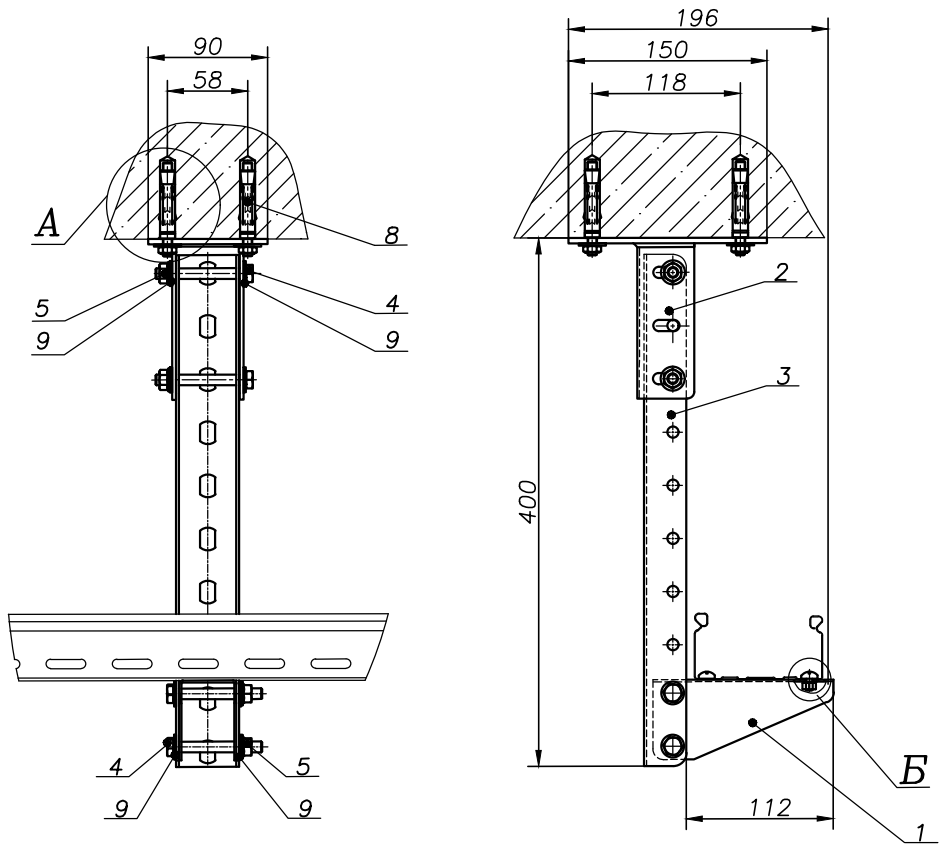
Формат	Зона	Поз	Обозначение	Наименование	Кол.	Примечание
				<u>Детали</u>		
		1	2613040	Консоль кронштейна 100(т.м. 1,0мм)	1	
		2	3630590	Станина потолочная одиная	1	
		3	2696060	Планка универсальная 300	1	
				<u>Стандартные изделия</u>		
		4	4130865	Болт М8х65	4	
		5	4210800	Гайка М8	4	
		6	4110612	Винт М6х12	2	
		7	4210600	Гайка с насечкой М6	2	
		8		Анкер М10*	4	
		9	4240800	Шайба М8	8	

SCaT-КЛП.080.005.01

Изм.	Лист	№ докум.	Подп.	Дата	Монтаж к потолку	Лит.	Масса	Масштаб
Разраб.								1:4
Пров.						Лист	Листов	
Т. контр.								
Н. контр.								
Утв.								

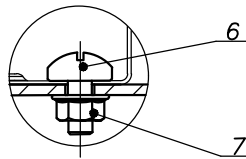
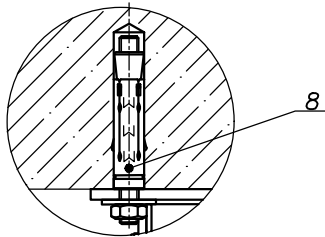


Монтаж к потолку



А (1:2)

Б (1:1)



1. \* Анкер выбирается в зависимости от материала (бетон, камень, кирпич, стеновой блок)

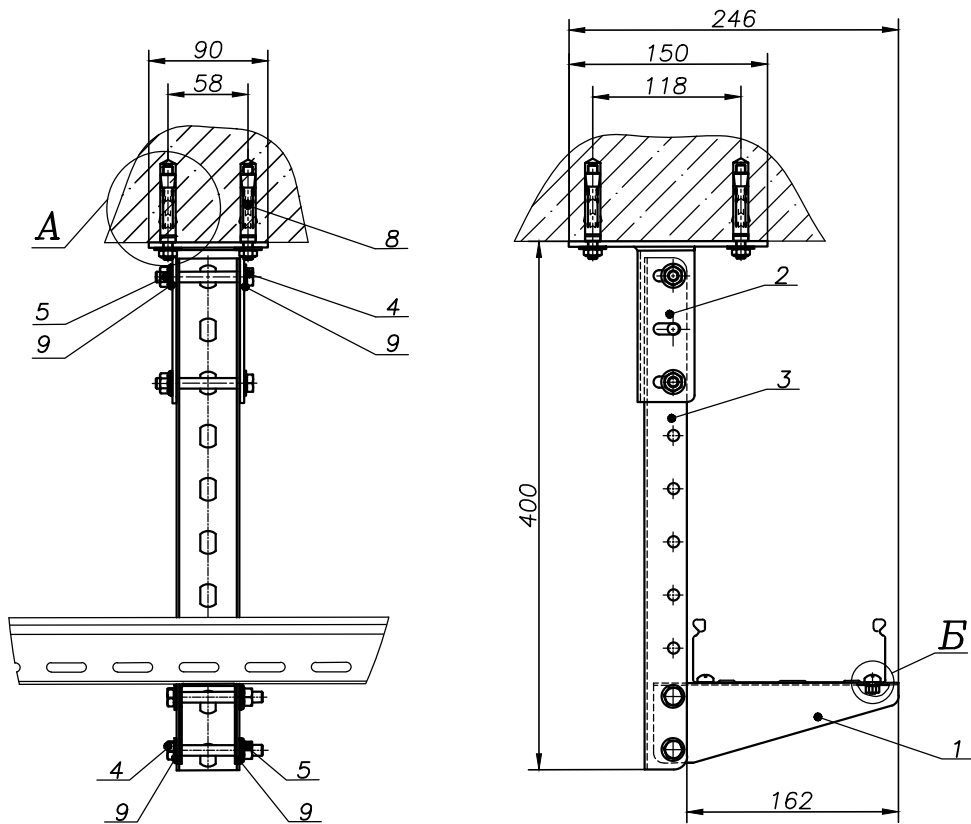
Формат	Зона	Поз	Обозначение	Наименование	Кол.	Примечание
				<u>Детали</u>		
		1	2613050	Консоль кронштейна 100	1	
		2	3630590	Станина потолочная одиная	1	
		3	2696060	Планка универсальная 300	1	
				<u>Стандартные изделия</u>		
		4	4130865	Болт М8х65	4	
		5	4210800	Гайка М8	4	
		6	4110612	Винт М6х12	2	
		7	4210600	Гайка с насечкой М6	2	
		8		Анкер М10*	4	
		9	4240800	Шайба М8	8	

SCaT-КЛП.100.005.01

Изм.	Лист	№ докум.	Подп.	Дата	Монтаж к потолку	Лит.	Масса	Масштаб
Разраб.								1:4
Пров.						Лист	Листов	
Т. контр.								
Н. контр.								
Утв.								

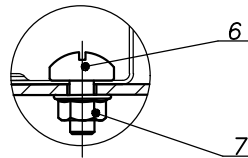
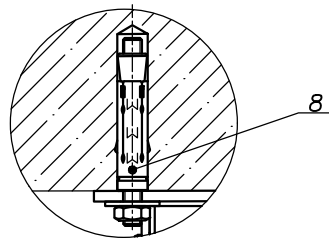


Инв.№ подл. Погр. и дата / Взам. инв. № Инв.№ дубл. Погр. и дата



А (1:2)

Б (1:1)



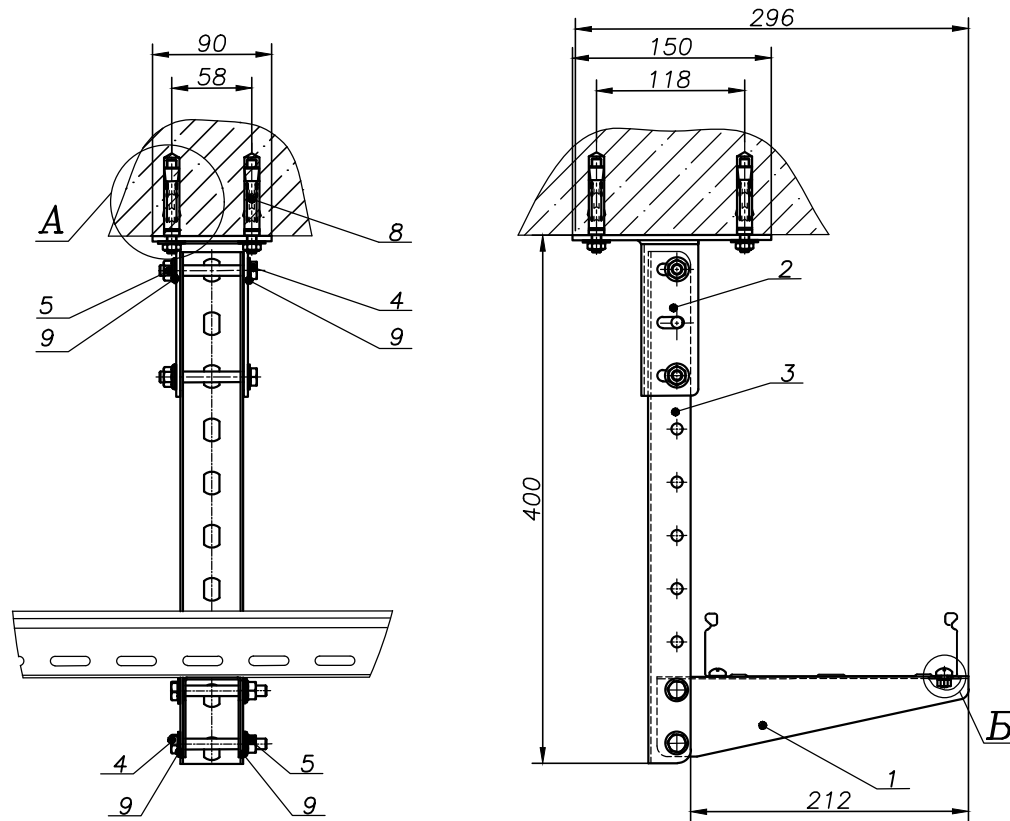
1. \* Анкер выбирается в зависимости от материала (бетон, камень, кирпич, стеновой блок)

Формат	Зона	Поз	Обозначение	Наименование	Кол.	Примечание
				<u>Детали</u>		
		1	2614050	Консоль кронштейна 150	1	
		2	3630590	Станина потолочная одинарная	1	
		3	2696060	Планка универсальная 300	1	
				<u>Стандартные изделия</u>		
		4	4130865	Болт М8х65	4	
		5	4210800	Гайка М8	4	
		6	4110612	Винт М6х12	2	
		7	4210600	Гайка с насечкой М6	2	
		8		Анкер М10*	4	
		9	4240800	Шайба М8	8	

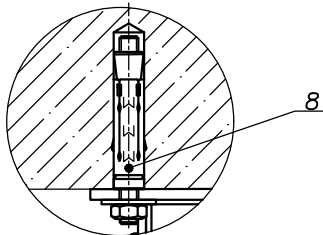
SCaT-КЛП.150.005.01

Изм.	Лист	№ докум.	Подп.	Дата	Монтаж к потолку	Лит.	Масса	Масштаб
Разраб.								1:4
Пров.						Лист	Листов	
Т. контр.								
Н. контр.								
Утв.								

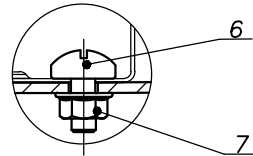




A (1:2)




B (1:1)

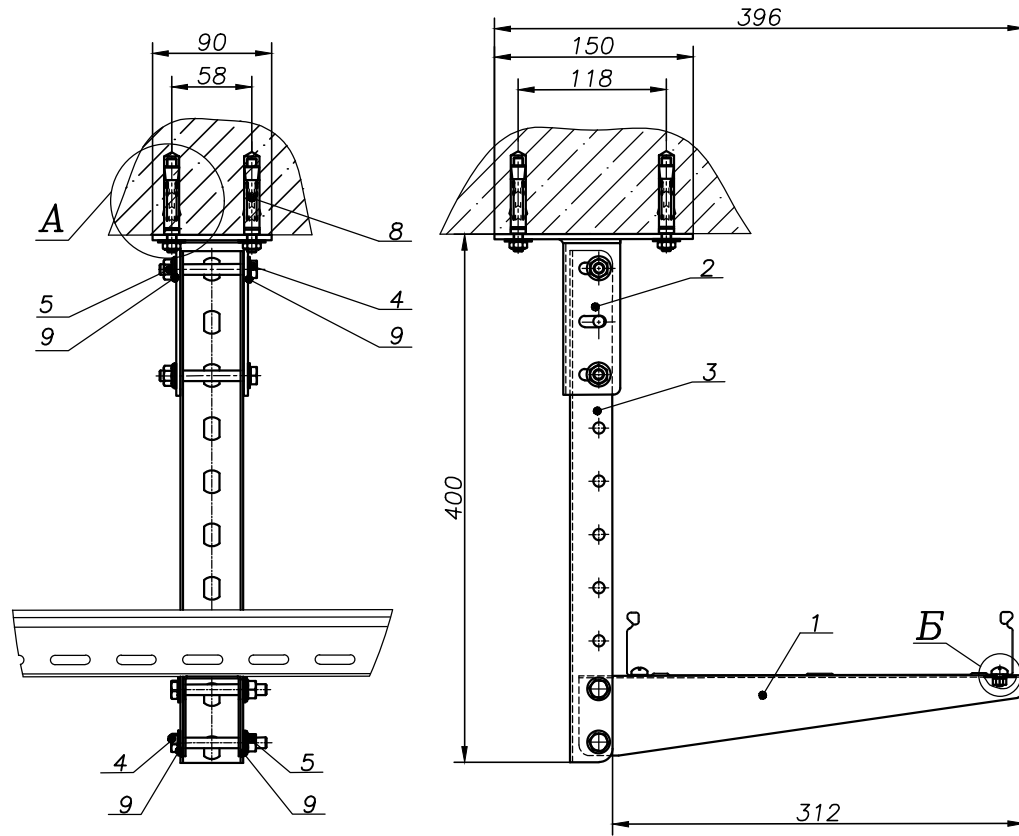


1. \* Анкер выбирается в зависимости от материала (бетон, камень, кирпич, стеновой блок)

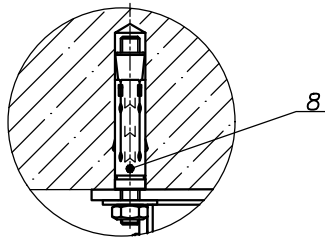
Формат	Зона	Поз	Обозначение	Наименование	Кол.	Примечание
				<u>Детали</u>		
		1	2615050	Консоль кронштейна 200	1	
		2	3630590	Станина потолочная одиная	1	
		3	2696060	Планка универсальная 300	1	
				<u>Стандартные изделия</u>		
		4	4130865	Болт М8х65	4	
		5	4210800	Гайка М8	4	
		6	4110612	Винт М6х12	2	
		7	4210600	Гайка с насечкой М6	2	
		8		Анкер М10*	4	
		9	4240800	Шайба М8	8	

SCaT-КЛП.200.005.01

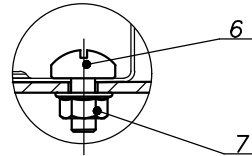
Изм.	Лист	№ докум.	Подп.	Дата	Монтаж к потолку	Лит.	Масса	Масштаб
Разраб.								1:4
Пров.						Лист	Листов	
Т. контр.								
Н. контр.								Формат А3
Утв.								



А (1:2)




Б (1:1)



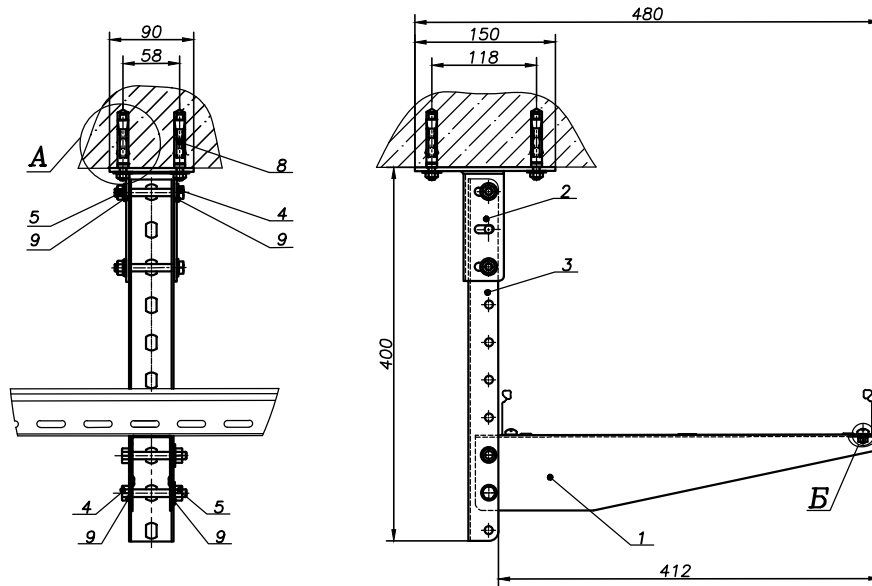
1. \* Анкер выбирается в зависимости от материала (бетон, камень, кирпич, стеновой блок)

Формат	Зона	Поз	Обозначение	Наименование	Кол.	Примечание
				<u>Детали</u>		
		1	2616050	Консоль кронштейна 300	1	
		2	3630590	Станина потолочная одиная	1	
		3	2696060	Планка универсальная 300	1	
				<u>Стандартные изделия</u>		
		4	4130865	Болт М8х65	4	
		5	4210800	Гайка М8	4	
		6	4110612	Винт М6х12	2	
		7	4210600	Гайка с насечкой М6	2	
		8		Анкер М10*	4	
		9	4240800	Шайба М8	8	

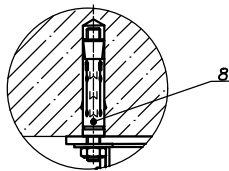
SCaT-КЛП.300.005.01

Изм.	Лист	№ докум.	Подп.	Дата	Монтаж к потолку	Лит.	Масса	Масштаб
Разраб.								1:4
Пров.						Лист	Листов	
Т. контр.								
Н. контр.								
Утв.								

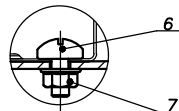
Монтаж к потолку



А (1:2)



Б (1:1)



1.\* Анкер выбирается в зависимости от материала (бетон, камень, кирпич, стеновой блок)

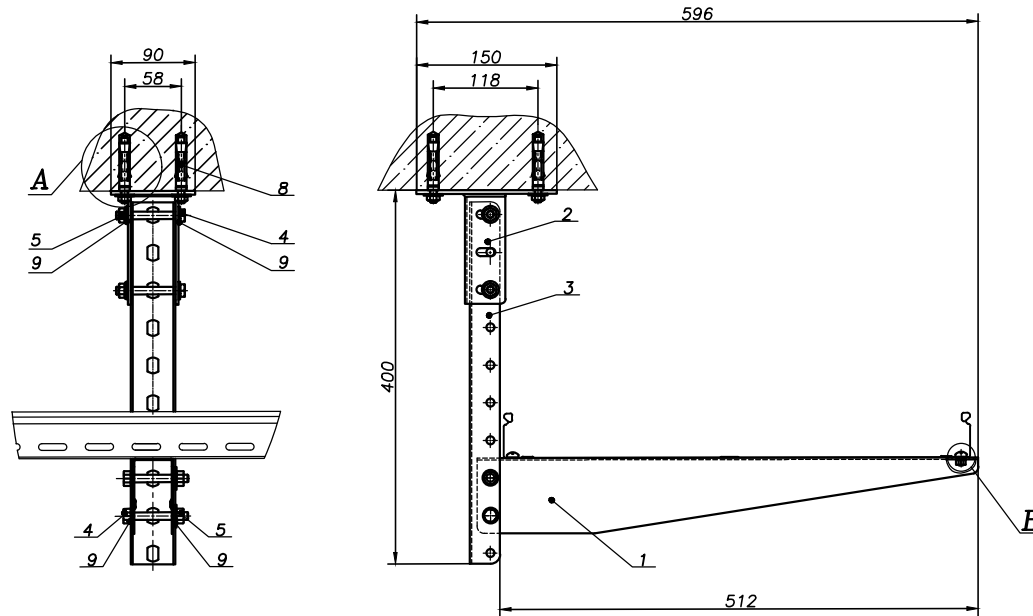
Формат	Зона	Поз	Обозначение	Наименование	Кол.	Примечание
				<u>Детали</u>		
		1	2617050	Консоль кронштейна 400	1	
		2	3630590	Станина потолочная одинарная	1	
		3	2696060	Планка универсальная 300	1	
				<u>Стандартные изделия</u>		
		4	4130865	Болт М6х65	4	
		5	4210800	Гайка М6	4	
		6	4110612	Винт М6х12	2	
		7	4210600	Гайка с насечкой М6	2	
		8		Анкер М10*	4	
		9	4240800	Шайба М6	8	

SCaT-КЛП.400.005.01

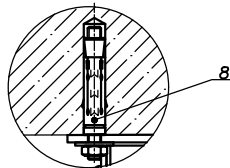
Изм./Лист	№ докум.	Подп.	Дата	Монтаж к потолку	Лист	Масса	Масштаб
Разраб.							1:4
Пров.					Лист	Листов	
Т. контр.							
Н. контр.							
Утв.							



Монтаж к потолку



А (1:2)



Б (1:1)



1.\* Анкер выбирается в зависимости от материала (бетон, камень, кирпич, стеновой блок)

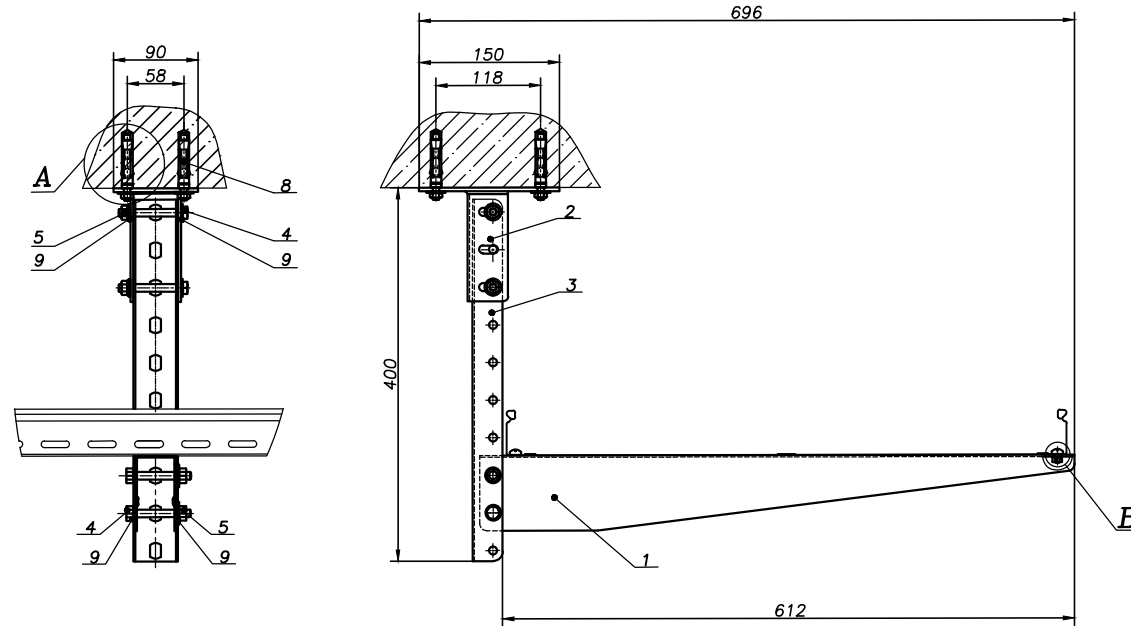
Формат	Зона	Поз	Обозначение	Наименование	Кол.	Приме- чание
				<u>Детали</u>		
		1	2618050	Консоль кронштейна 500	1	
		2	3630590	Станина потолочная одинарная	1	
		3	2696060	Планка универсальная 300	1	
				<u>Стандартные изделия</u>		
		4	4130865	Болт М8х65	4	
		5	4210800	Гайка М8	4	
		6	4110612	Винт М6х12	2	
		7	4210600	Гайка с насечкой М6	2	
		8		Анкер М10*	4	
		8	4240800	Шайба М8	8	

SCaT-КЛП.500.005.01

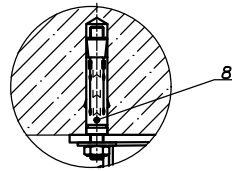
Изм./Лист	№ докум.	Подп.	Дата	Монтаж к потолку	Лит.	Масса	Масштаб
Разраб.							1:4
Пров.					Лист	Листов	
Н. контр.							
Утв.					Формат А2		



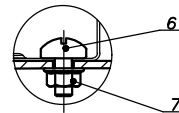
Монтаж к потолку



А (1:2)



Б (1:1)



1.\* Анкер выбирается в зависимости от материала (бетон, камень, кирпич, стеновой блок)

Формат	Зона	Поз	Обозначение	Наименование	Кол.	Примечание
				<u>Детали</u>		
		1	2619050	Консоль кронштейна 600	1	
		2	3630590	Станина потолочная одинарная	1	
		3	2696060	Планка универсальная 300	1	
				<u>Стандартные изделия</u>		
		4	4130865	Болт МВх65	4	
		5	4210800	Гайка МВ	4	
		6	4110612	Винт М6х12	2	
		7	4210600	Гайка с насечкой М6	2	
		8		Анкер М10*	4	
		9	4240800	Шайба МВ	8	

SCaT-КЛП.600.005.01

Изм./Лист	№ докум.	Подп.	Дата
Разраб.			
Пров.			
Т. контр.			
Н. контр.			
Утв.			

Монтаж к потолку

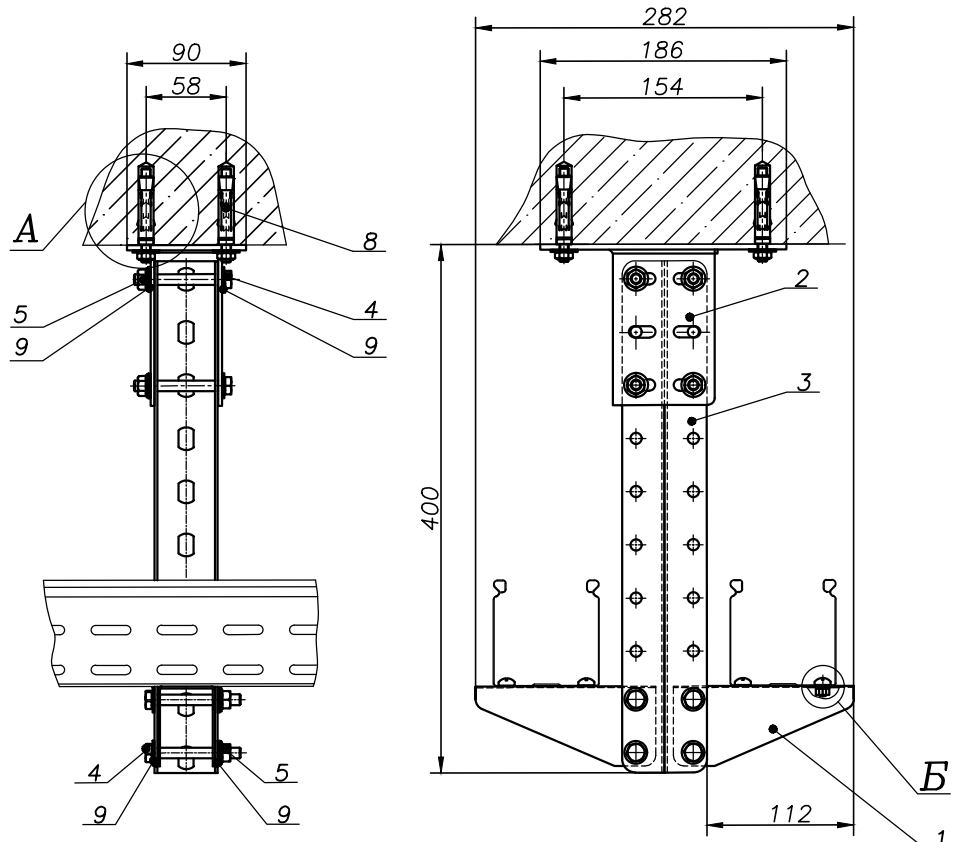
Лит. | Масса | Масштаб

1:4

Лист | Листов

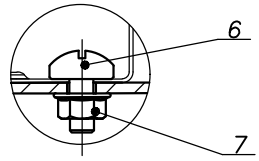
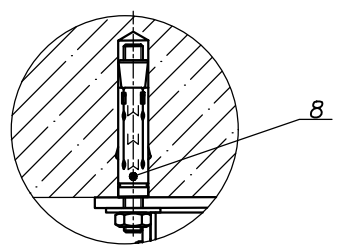


Монтаж к потолку



А (1:2)

Б (1:1)




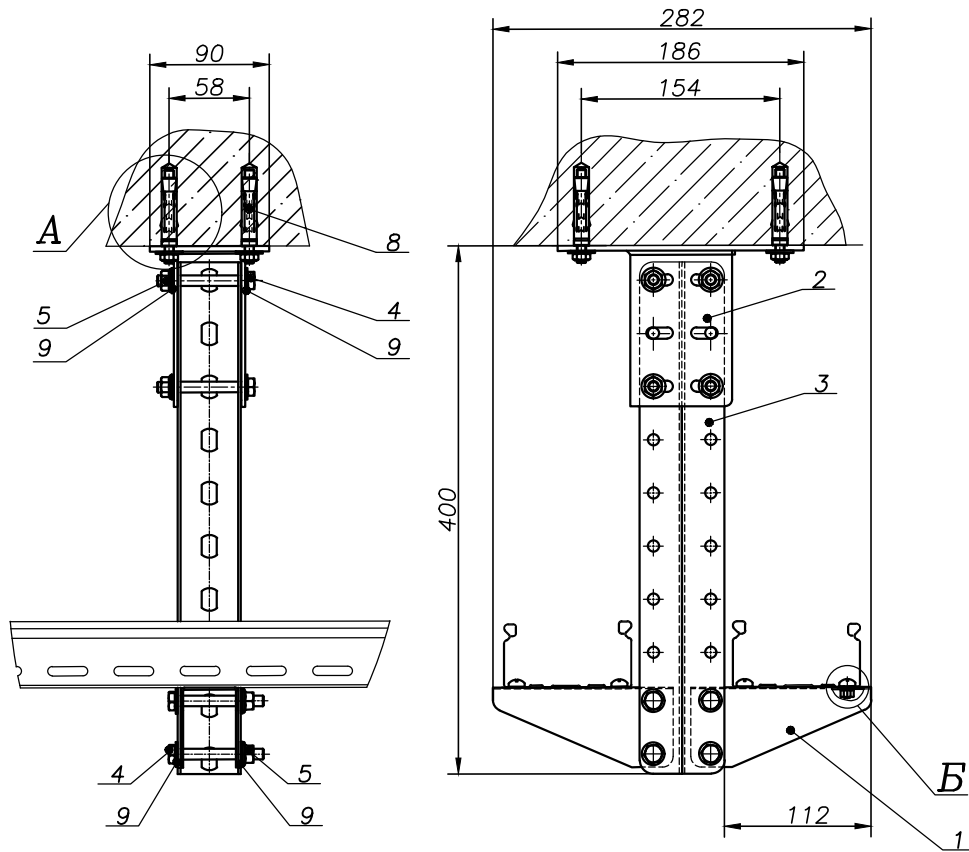
1. \* Анкер выбирается в зависимости от материала (бетон, камень, кирпич, стеновой блок)

Формат	Зона	Поз	Обозначение	Наименование	Кол.	Примечание
				<u>Детали</u>		
		1	2613040	Консоль кронштейна 100(т.м. 1,0мм)	2	
		2	3630580	Станина потолочная двойная	1	
		3	2696060	Планка универсальная 300	2	
				<u>Стандартные изделия</u>		
		4	4130865	Болт М8х65	8	
		5	4210800	Гайка М8	8	
		6	4110612	Винт М6х12	4	
		7	4210600	Гайка с насечкой М6	4	
		8		Анкер М10*	4	
		9	4240800	Шайба М8	16	

Инв.№ подл. Подр. и дата / Взам. инв. № Инв.№ дубл. Подр. и дата

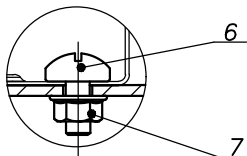
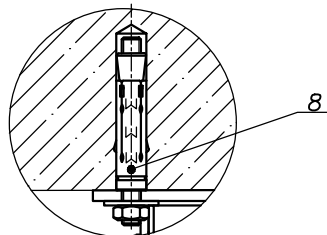
SCaT-КЛП.080.005.02

Изм.	Лист	№ докум.	Подр.	Дата	Монтаж к потолку	Лит.	Масса	Масштаб
Разраб.								1:4
Пров.						Лист	Листов	
Т. контр.								
Н. контр.								
Утв.								



А (1:2)


Б (1:1)



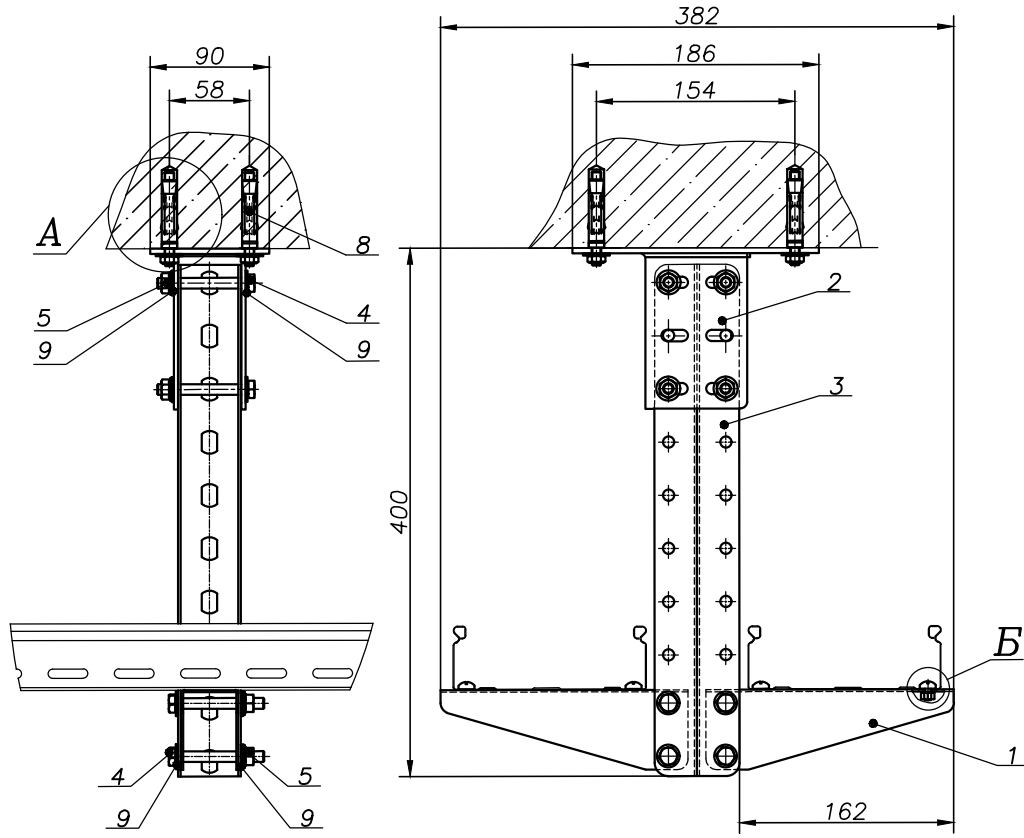
1. \* Анкер выбирается в зависимости от материала (бетон, камень, кирпич, стеновой блок)

Формат	Зона	Поз	Обозначение	Наименование	Кол.	Примечание
				<u>Детали</u>		
		1	2613050	Консоль кронштейна 100	2	
		2	3630580	Станина потолочная двойная	1	
		3	2696060	Планка универсальная 300	2	
				<u>Стандартные изделия</u>		
		4	4130865	Болт М8х65	8	
		5	4210800	Гайка М8	8	
		6	4110612	Винт М6х12	4	
		7	4210600	Гайка с насечкой М6	4	
		8		Анкер М10*	4	
		9	4240800	Шайба М8	16	

SCaT-КЛП.100.005.02

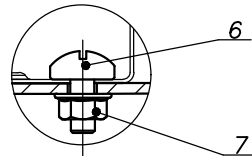
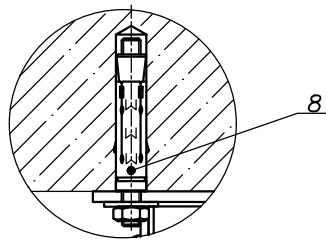
Изм.	Лист	№ докум.	Подп.	Дата	Монтаж к потолку	Лит.	Масса	Масштаб
Разраб.								1:4
Пров.						Лист	Листов	
Т. контр.								
Н. контр.								
Утв.								

Монтаж к потолку



А (1:2)

Б (1:1)



1. \* Анкер выбирается в зависимости от материала (бетон, камень, кирпич, стеновой блок)

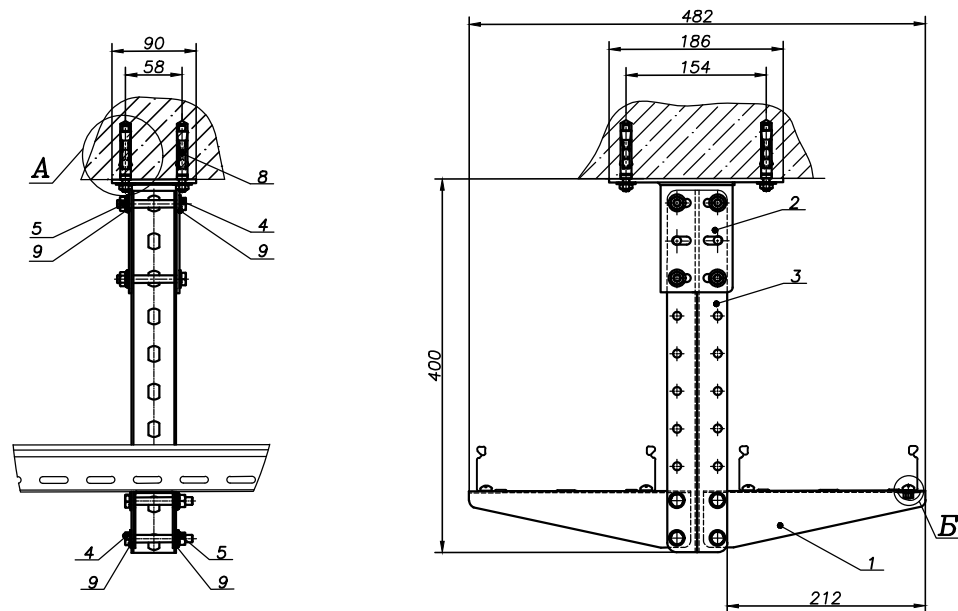
Формат	Зона	Поз	Обозначение	Наименование	Кол.	Примечание
				<u>Детали</u>		
		1	2614050	Консоль кронштейна 150	2	
		2	3630580	Станина потолочная двойная	1	
		3	2696060	Планка универсальная 300	2	
				<u>Стандартные изделия</u>		
		4	4130865	Болт М8х65	8	
		5	4210800	Гайка М8	8	
		6	4110612	Винт М6х12	4	
		7	4210600	Гайка с насечкой М6	4	
		8		Анкер М10*	4	
		9	4240800	Шайба М8	16	

SCaT-КЛП.150.005.02

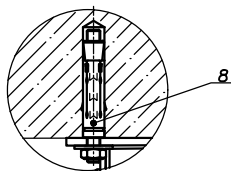
Изм.	Лист	№ докум.	Подп.	Дата	Монтаж к потолку	Лит.	Масса	Масштаб
Разраб.								1:4
Пров.						Лист	Листов	
Т. контр.								
Н. контр.								
Утв.								



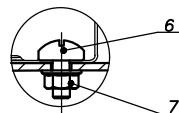
Монтаж к потолку



А (1:2)



Б (1:1)



1.\* Анкер выбирается в зависимости от материала (бетон, камень, кирпич, стеновой блок)

Формат	Зона	Поз	Обозначение	Наименование	Кол.	Примечание
				<u>Детали</u>		
		1	2615050	Консоль кронштейна 200	2	
		2	3630580	Станина потолочная двойная	1	
		3	2696060	Планка универсальная 300	2	
				<u>Стандартные изделия</u>		
		4	4130865	Болт М6х65	8	
		5	4210800	Гайка М6	8	
		6	4110612	Винт М6х12	4	
		7	4210600	Гайка с насечкой М6	4	
		8		Анкер М10*	4	
		9	4240800	Шайба М6	16	

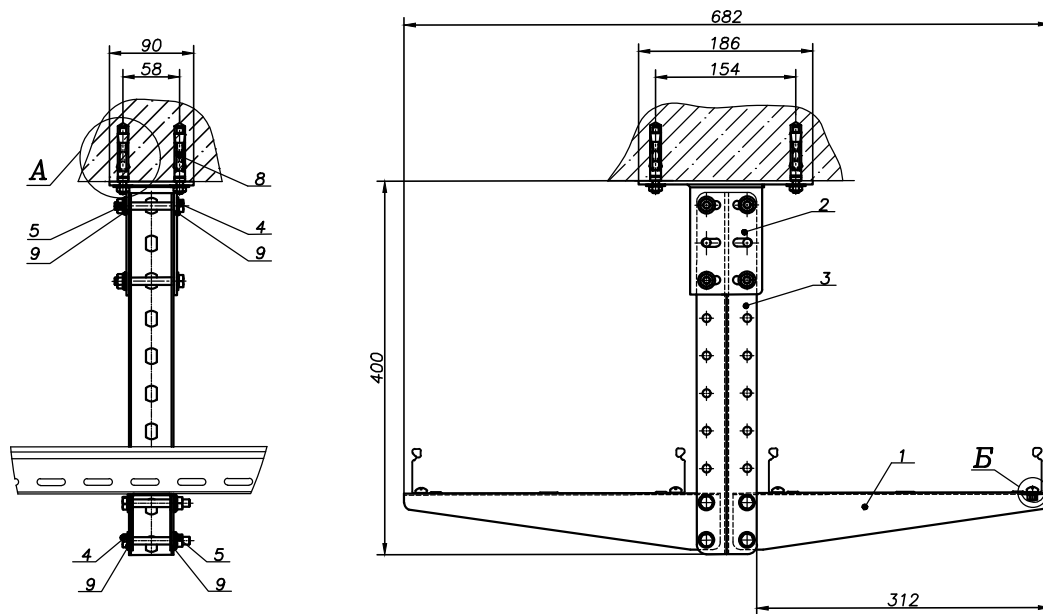
SCaT-КЛП.200.005.02

Изм./Лист	№ докум.	Подп.	Дата	Монтаж к потолку	Лист	Масса	Масштаб
Разраб.							1:4
Пров.					Лист	Листов	
Т. контр.							
Н. контр.							
Утв.							

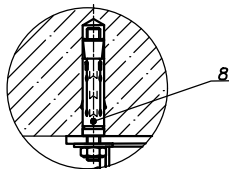


Изм. №, дата, Лист, утв. №, дата, Взам. инв. №, Инв. №, субинв. №, Лист, утв. №, дата

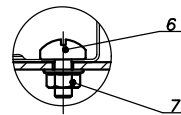
Монтаж к потолку



А (1:2)



Б (1:1)



1.\* Анкер выбирается в зависимости от материала (бетон, камень, кирпич, стеновой блок)

Формат	Зона	Поз	Обозначение	Наименование	Кол.	Примечание
				<u>Детали</u>		
		1	2616050	Консоль кронштейна 300	2	
		2	3630580	Станина потолочная двойная	1	
		3	2696060	Планка универсальная 300	2	
				<u>Стандартные изделия</u>		
		4	4130865	Болт М8х65	8	
		5	4210800	Гайка М8	8	
		6	4110612	Винт М6х12	4	
		7	4210600	Гайка с насечкой М6	4	
		8		Анкер М10*	4	
		9	4240800	Шайба М8	16	

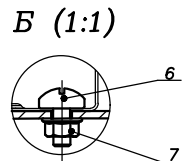
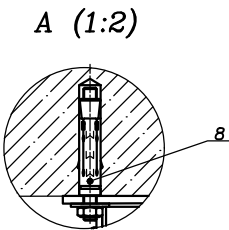
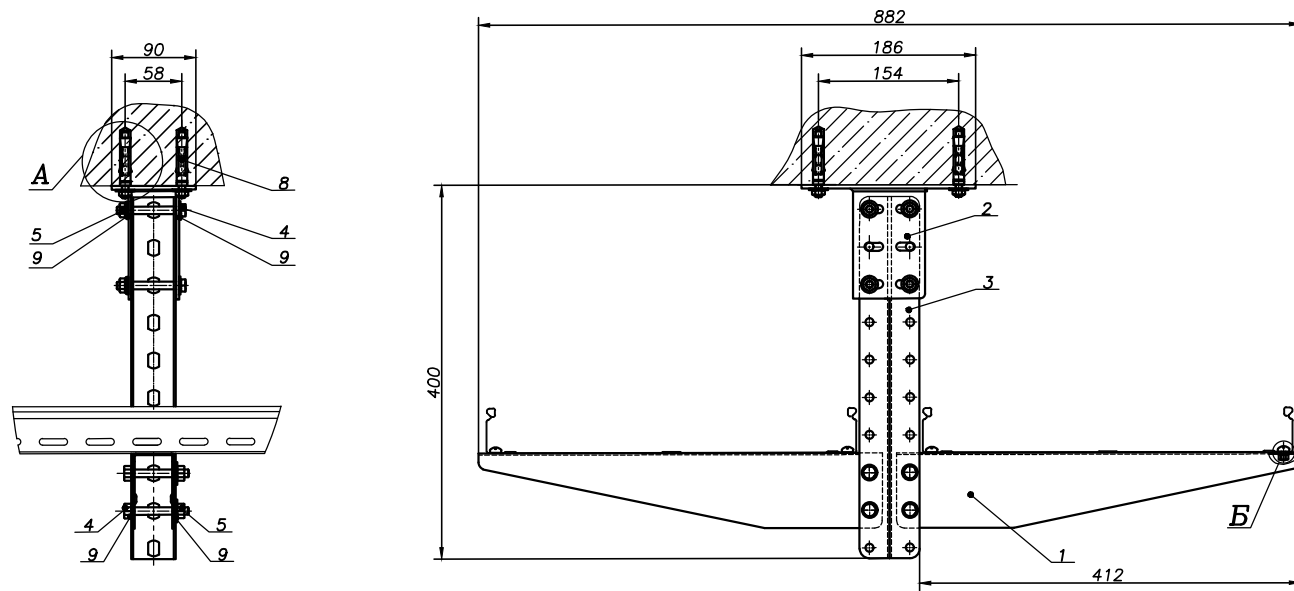
SCaT-КЛП.300.005.02

Изм./Лист	№ докум.	Подп.	Дата	Монтаж к потолку	Лит.	Масса	Масштаб
Разраб.							1:4
Пров.					Лист	Листов	
Т. контр.							
Н. контр.							
Утв.							



Изм. №, посл. и дата. Взам. инв. №. Инв. № субл. Посл. и дата

Монтаж к потолку



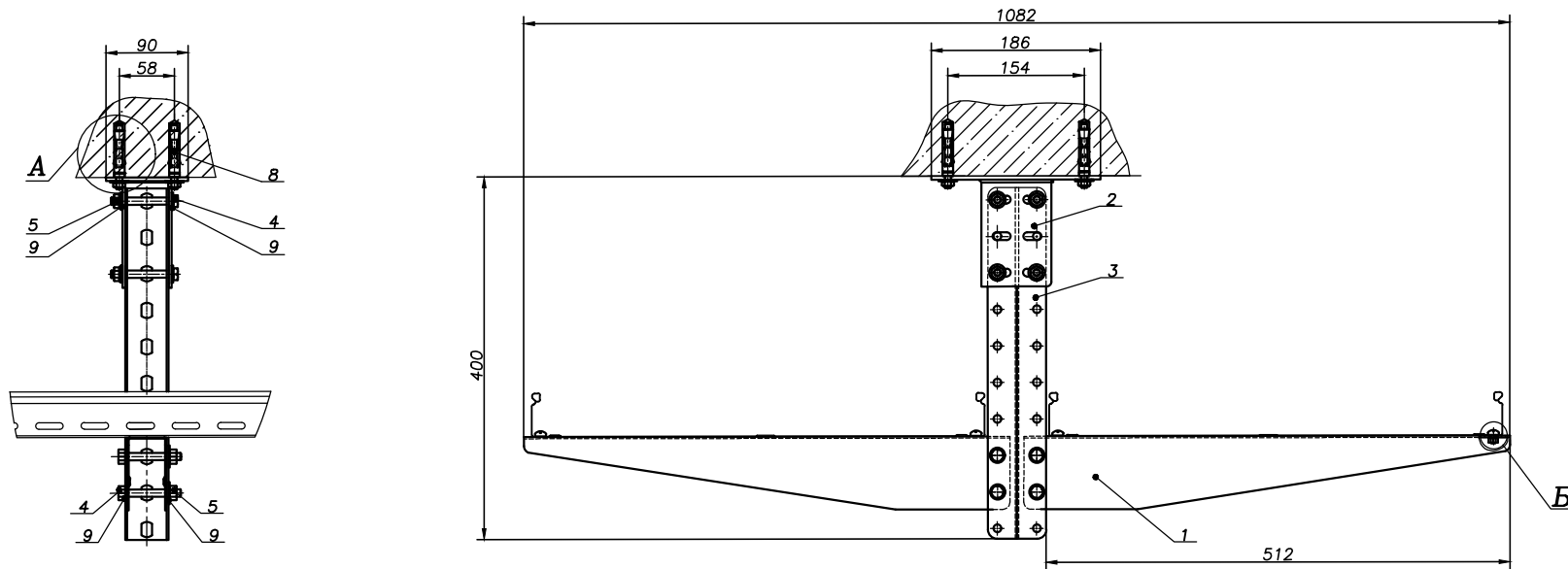
1.\* Анкер выбирается в зависимости от материала (бетон, камень, кирпич, стеновой блок)

Формат	Зона	Поз	Обозначение	Наименование	Кол.	Примечание
			<u>Детали</u>			
		1	2617050	Консоль кронштейна 400	2	
		2	3630580	Станина потолочная двойная	1	
		3	2696060	Планка универсальная 300	2	
			<u>Стандартные изделия</u>			
		4	4130865	Болт М6х65	8	
		5	4210800	Гайка М6	8	
		6	4110612	Винт М6х12	4	
		7	4210600	Гайка с насечкой М6	4	
		8		Анкер М10*	4	
		9	4240800	Шайба М6	16	

SCaT-КЛП.400.005.02

Изм./Лист	№ докум.	Подп.	Дата	Монтаж к потолку	Лист	Масса	Масштаб
Разраб.							1:4
Пров.					Лист	Листов	
Т. контр.							
Н. контр.							
Утв.							

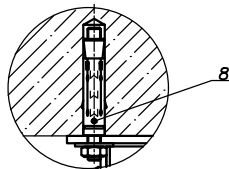
Монтаж к потолку



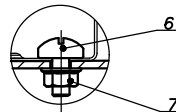
1.\* Анкер выбирается в зависимости от материала (бетон, камень, кирпич, стеновой блок)

Формат	Зона	Поз	Обозначение	Наименование	Кол.	Примечание
				<u>Детали</u>		
		1	2618050	Консоль кронштейна 500	2	
		2	3630580	Станина потолочная двойная	1	
		3	2696060	Планка универсальная 300	2	
				<u>Стандартные изделия</u>		
		4	4130865	Болт М8х65	8	
		5	4210800	Гайка М8	8	
		6	4110612	Винт М6х12	4	
		7	4210600	Гайка с насечкой М6	4	
		8		Анкер М10*	4	
		8	4240800	Шайба М8	16	

А (1:2)



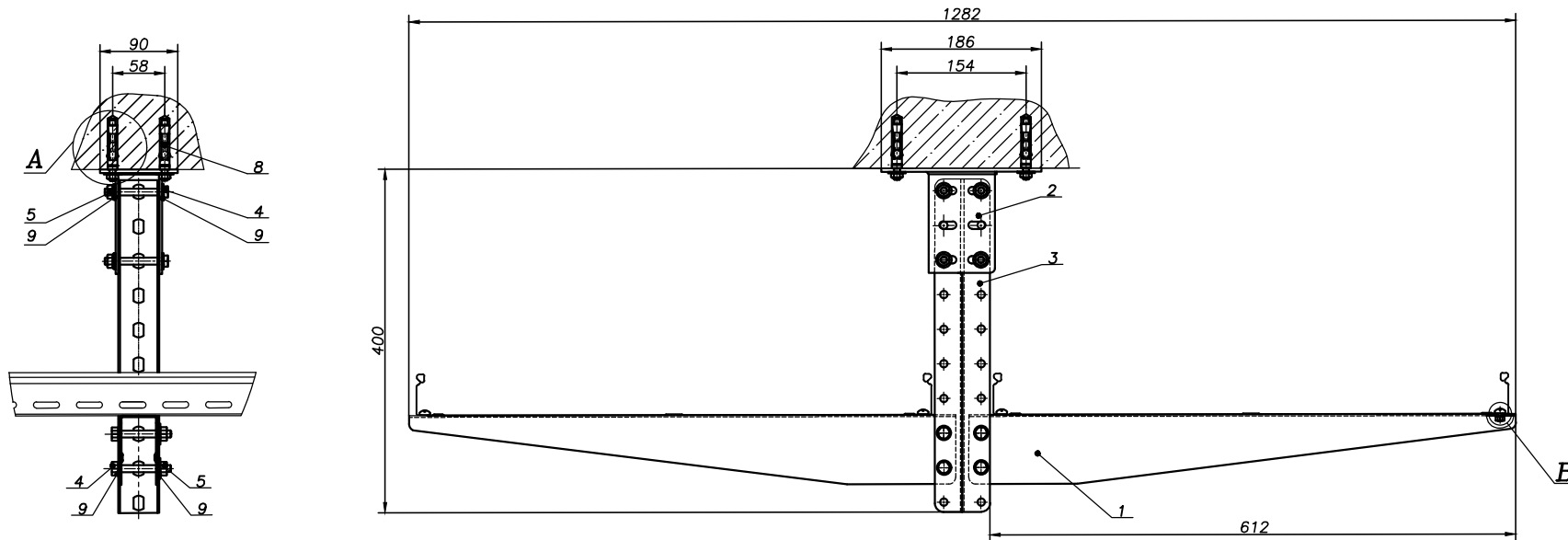
Б (1:1)



SCaT-КЛП.500.005.02			
Изм./Лист	№ докум.	Посп.	Дата
Разраб.			
Пров.			
Т. контр.			
Н. контр.			
Утв.			
Монтаж к потолку			Лит.   Масса   Масштаб
			1:4
			Лист   Листов
SCaT			Формат А2



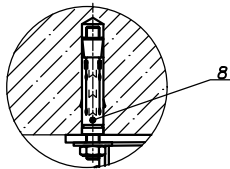
Монтаж к потолку



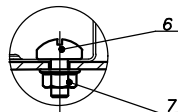
1.\* Анкер выбирается в зависимости от материала (бетон, камень, кирпич, стеновой блок)

Формат	Зона	Поз.	Обозначение	Наименование	Кол.	Примечание
				<u>Детали</u>		
		1	2619050	Консоль кронштейна 600	2	
		2	3630580	Станина потолочная двойная	1	
		3	2696060	Планка универсальная 300	2	
				<u>Стандартные изделия</u>		
		4	4130865	Болт М6х65	8	
		5	4210800	Гайка М6	8	
		6	4110612	Винт М6х12	4	
		7	4210600	Гайка с насечкой М6	4	
		8		Анкер М10*	4	
		9	4240800	Шайба М6	16	

А (1:2)



Б (1:1)



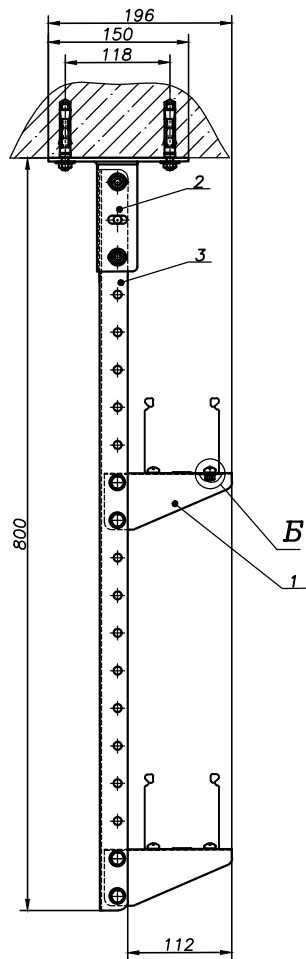
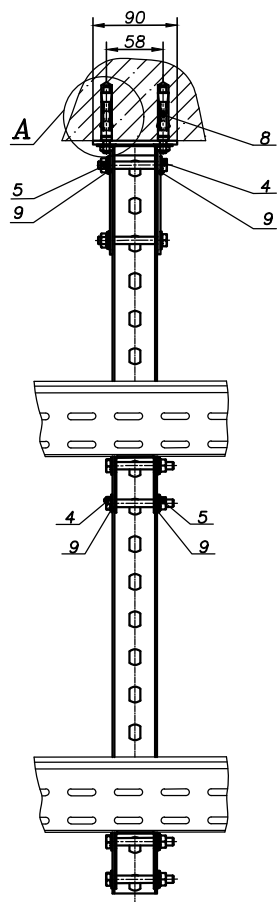
SCaT-КЛП.600.005.02

Изм./Лист	№ докум.	Подп.	Дата	Монтаж к потолку	Лист	Масса	Масштаб
Разраб.							1:4
Пров.					Лист	Листов	
Т. контр.							
Н. контр.							
Утв.							

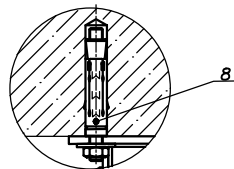


Изм. № посл. и дата Взам. инв. № Инв. № субл. Посл. и дата

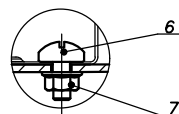
Монтаж к потолку



А (1:2)



Б (1:1)



1. \* Анкер выбирается в зависимости от материала (бетон, камень, кирпич, стеновой блок)

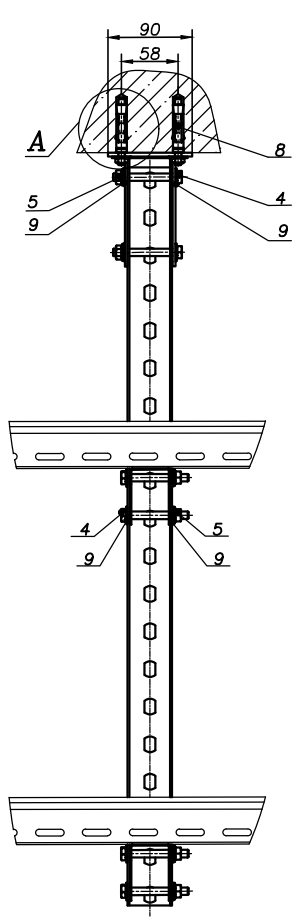
Формат	Зона	Поз	Обозначение	Наименование	Кол.	Приме- чание
				<u>Детали</u>		
		1	2613040	Консоль кронштейна 100(т.м. 1,0мм)	2	
		2	3630590	Станина потолочная одинарная	1	
		3	2690360	Планка универсальная 800	1	
				<u>Стандартные изделия</u>		
		4	4130865	Болт М8х65	6	
		5	4210800	Гайка М8	6	
		6	4110612	Винт М6х12	4	
		7	4210600	Гайка с насечкой М6	4	
		8		Анкер М10*	4	
		9	4240800	Шайба М8	12	

SCaT-КЛП.080.005.03

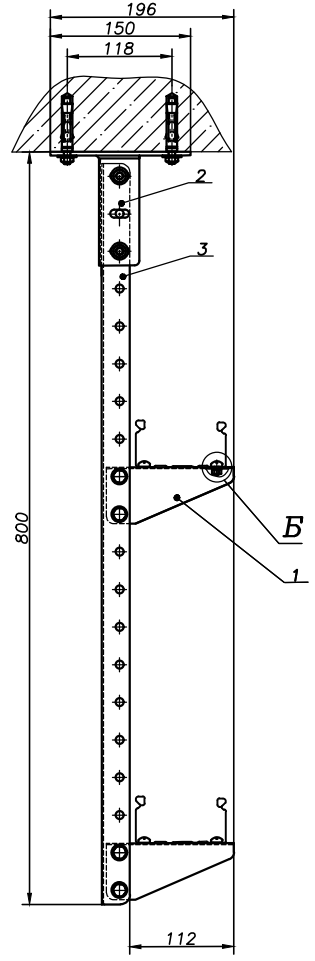
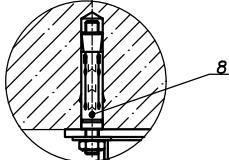
Изм./Лист	№ докум.	Подп.	Дата	Монтаж к потолку	Лист	Масса	Масштаб
Разраб.							1:4
Проб.					Лист	Листов	
Т. контр.							
Н. контр.							
Утв.							



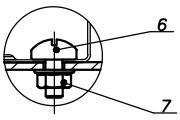
Монтаж к потолку



A (1:2)



Б (1:1)



1. \* Анкер выбирается в зависимости от материала (бетон, камень, кирпич, стеновой блок)

Формат	Зона	Поз	Обозначение	Наименование	Кол.	Примечание
				<u>Детали</u>		
		1	2613050	Консоль кронштейна 100	2	
		2	3630590	Станина потолочная одинарная	1	
		3	2690360	Планка универсальная 800	1	
				<u>Стандартные изделия</u>		
		4	4130865	Болт М8х65	6	
		5	4210800	Гайка М8	6	
		6	4110612	Винт М6х12	4	
		7	4210600	Гайка с насечкой М6	4	
		8		Анкер М10*	4	
		9	4240800	Шайба М8	12	

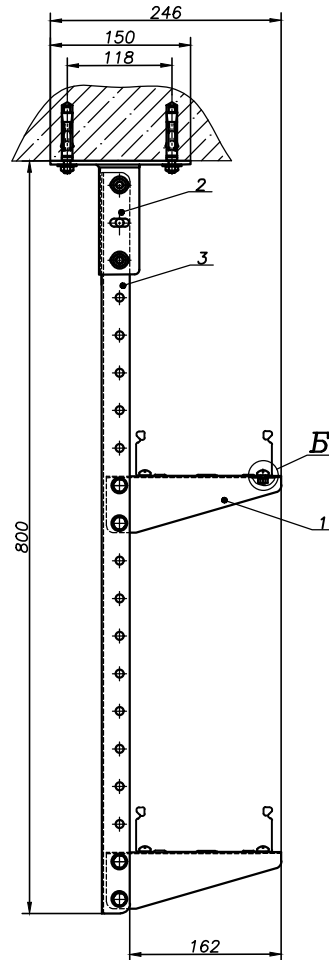
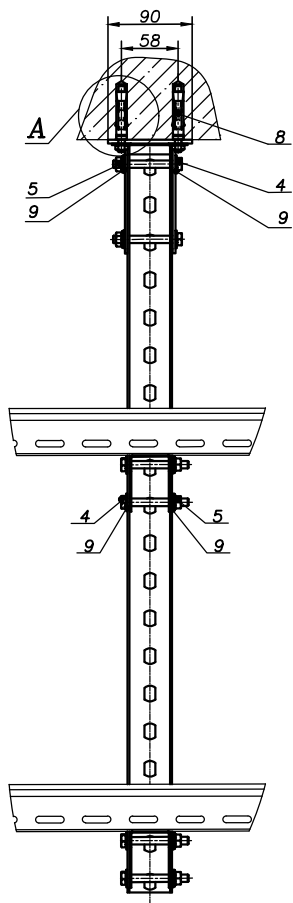
SCaT-КЛП.100.005.03

Монтаж к потолку

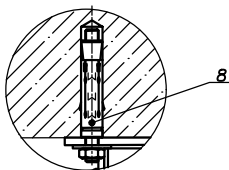
Лит.	Масса	Масштаб
		1:4
Лист	Листов	



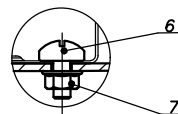
Монтаж к потолку



A (1:2)



Б (1:1)



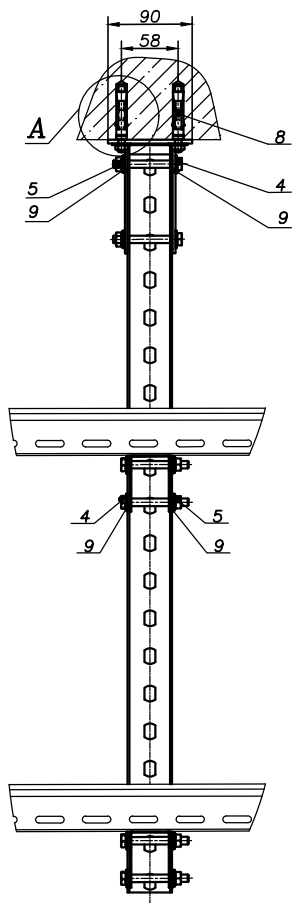
1. \* Анкер выбирается в зависимости от материала (бетон, камень, кирпич, стеновой блок)

Формат	Зона	Поз	Обозначение	Наименование	Кол.	Примечание
			<u>Детали</u>			
		1	2614050	Консоль кронштейна 150	2	
		2	3630590	Станина потолочная одинарная	1	
		3	2690360	Планка универсальная 800	1	
			<u>Стандартные изделия</u>			
		4	4130865	Болт МВх65	6	
		5	4210800	Гайка МВ	6	
		6	4110612	Винт М6х12	4	
		7	4210600	Гайка с насечкой М6	4	
		8		Анкер М10*	4	
		9	4240800	Шайба МВ	12	

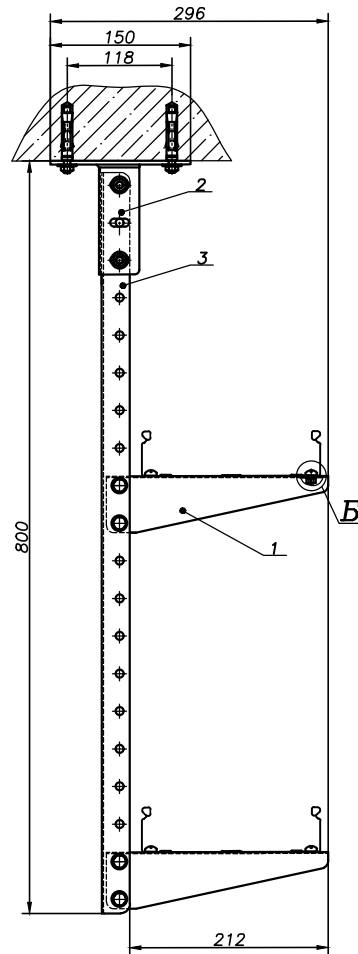
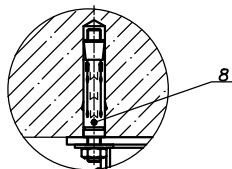
SCaT-КЛП.150.005.03

Изм./Лист	№ докум.	Погр.	Дата	Монтаж к потолку	Лит.	Масса	Масштаб
Разраб.							1:4
Пров.					Лист	Листов	
Т. контр.							
Н. контр.							
Утв.							

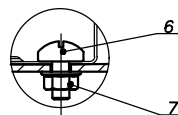
Монтаж к потолку



A (1:2)



Б (1:1)



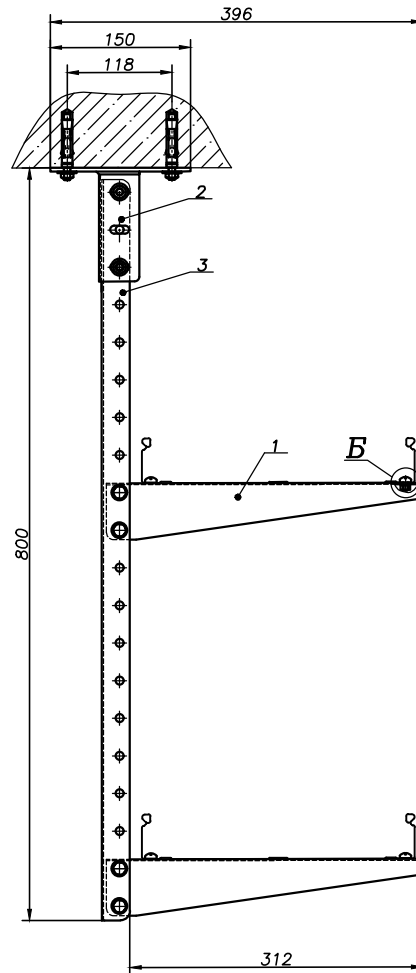
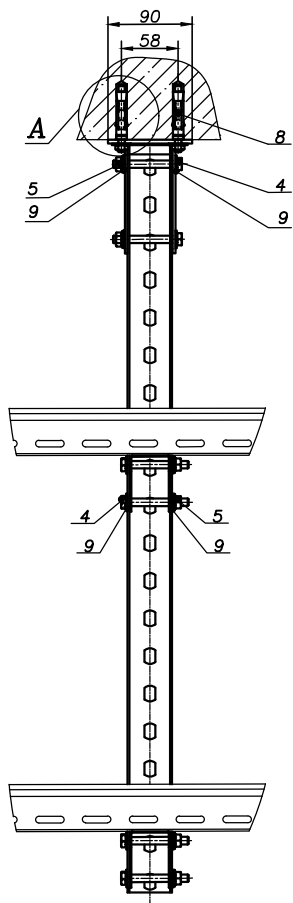
1. \* Анкер выбирается в зависимости от материала (бетон, камень, кирпич, стеновой блок)

Формат	Зона	Поз	Обозначение	Наименование	Кол.	Примечание
			<u>Детали</u>			
		1	2615050	Консоль кронштейна 200	2	
		2	3630590	Станина потолочная одинарная	1	
		3	2690360	Планка универсальная 800	1	
			<u>Стандартные изделия</u>			
		4	4130865	Болт М8х65	6	
		5	4210800	Гайка М8	6	
		6	4110612	Винт М6х12	4	
		7	4210600	Гайка с насечкой М6	4	
		8		Анкер М10*	4	
		9	4240800	Шайба М8	12	

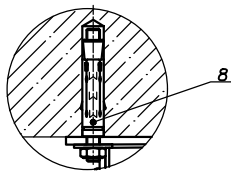
SCaT-КЛП.200.005.03

Изм./Лист	№ докум.	Подп.	Дата	Монтаж к потолку	Лист	Масса	Масштаб
Разраб.							1:4
Пров.					Лист	Листов	
Т. контр.							
Н. контр.					Формат А2		
Утв.							

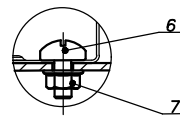
Монтаж к потолку



А (1:2)



Б (1:1)



1. \* Анкер выбирается в зависимости от материала (бетон, камень, кирпич, стеновой блок)

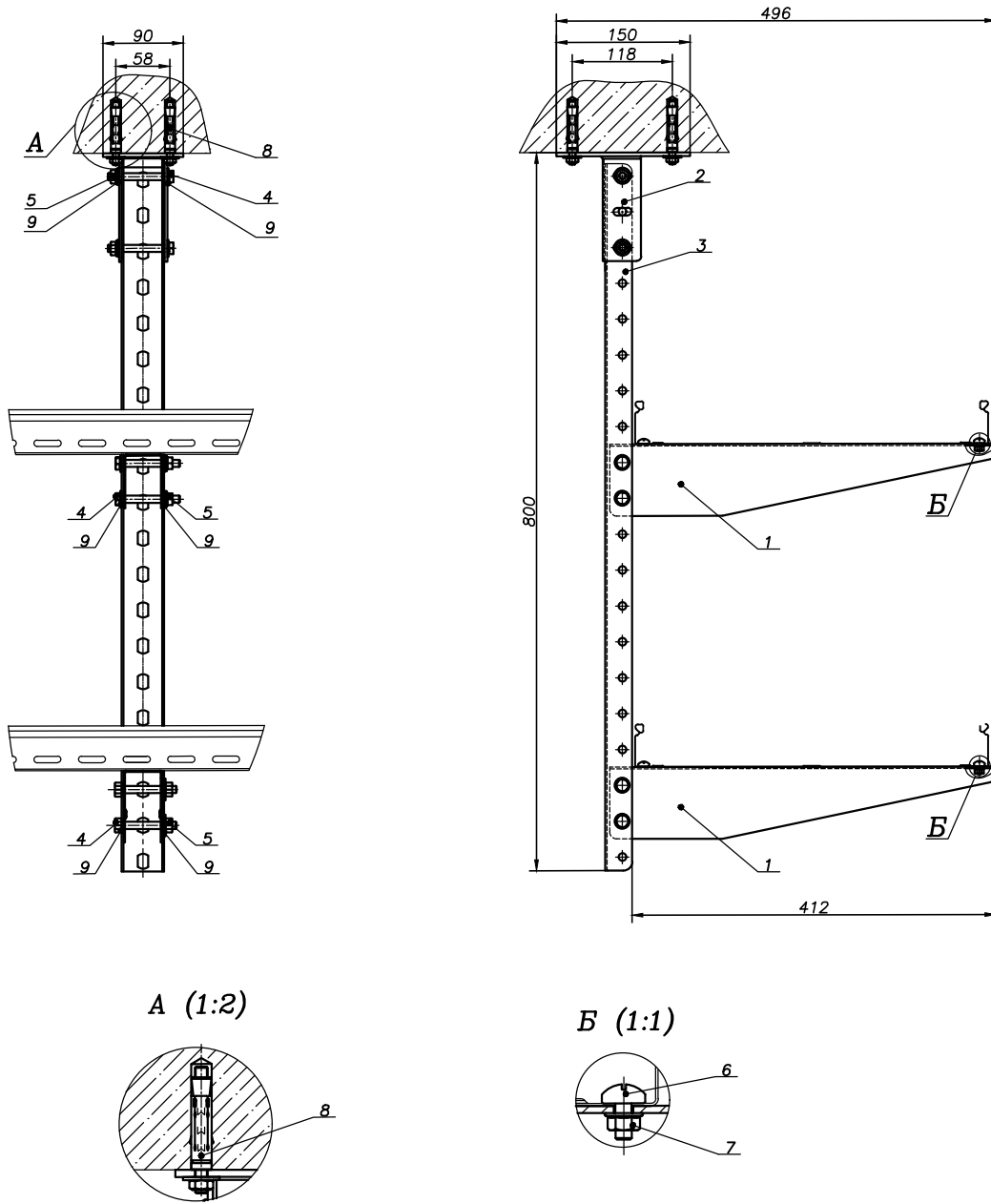
Формат	Зона	Поз	Обозначение	Наименование	Кол.	Примечание
				<u>Детали</u>		
		1	2616050	Консоль кронштейна 300	2	
		2	3630590	Станина потолочная одинарная	1	
		3	2690360	Планка универсальная 800	1	
				<u>Стандартные изделия</u>		
		4	4130865	Болт М8х65	6	
		5	4210800	Гайка М8	6	
		6	4110612	Винт М6х12	4	
		7	4210600	Гайка с насечкой М6	4	
		8		Анкер М10*	4	
		9	4240800	Шайба М8	12	

SCaT-КЛП.300.005.03

Изм./Лист	№ докум.	Подп.	Дата	Монтаж к потолку	Лист	Масса	Масштаб
Разраб.							1:4
Пров.					Лист	Листов	
Т. контр.							
Н. контр.							
Утв.							



Монтаж к потолку



1.\* Анкер выбирается в зависимости от материала (бетон, камень, кирпич, стеновой блок)

Формат	Зона	Поз.	Обозначение	Наименование	Кол.	Примечание
				<u>Детали</u>		
		1	2617050	Консоль кронштейна 400	2	
		2	3630590	Станина потолочная одинарная	1	
		3	2690360	Планка универсальная 800	1	
				<u>Стандартные изделия</u>		
		4	4130865	Болт МВх65	6	
		5	4210800	Гайка МВ	6	
		6	4110612	Винт М6х12	4	
		7	4210600	Гайка с насечкой М6	4	
		8		Анкер М10*	4	
		9	4240800	Шайба МВ	12	

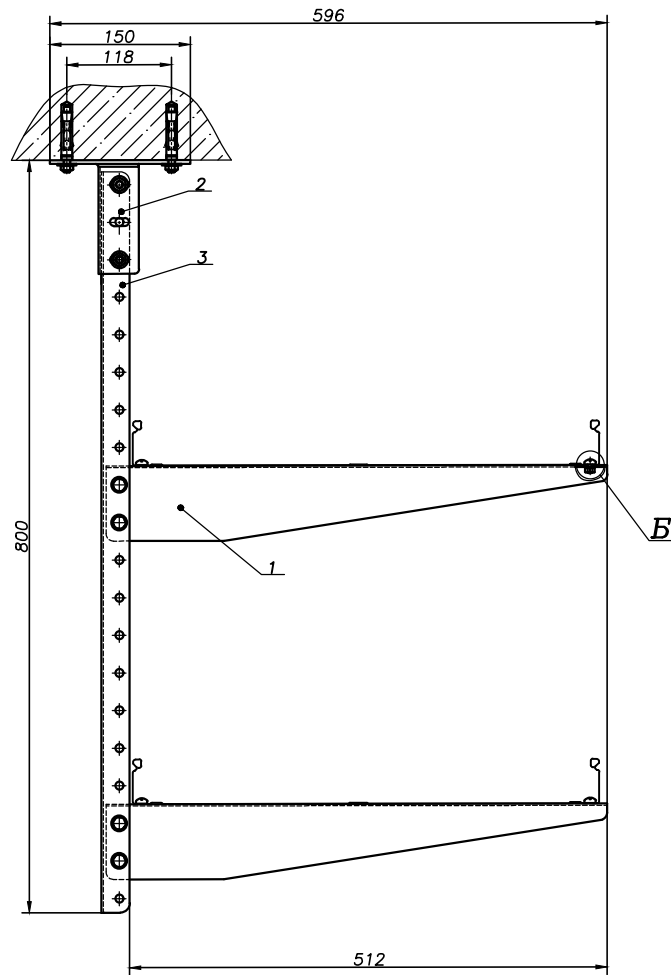
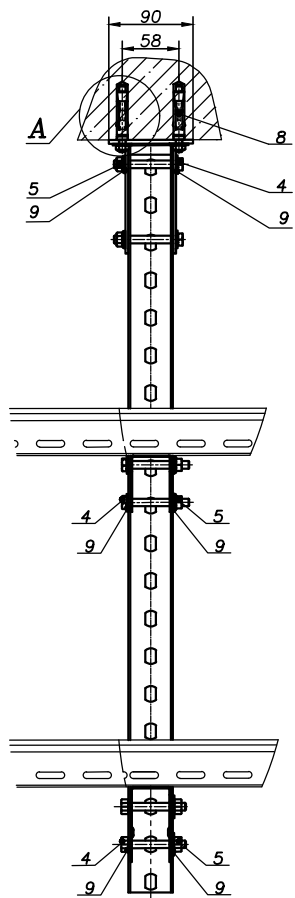
SCaT-КЛП.400.005.03

Изм./Лист	№ докум.	Подп.	Дата	Монтаж к потолку	Лист	Масса	Масштаб
Разраб.							1:4
Пров.					Лист	Листов	
Т. контр.							
Н. контр.							
Утв.							

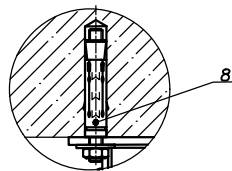


Изм. № посл. Поп. и дата Взам. инв. № Инв. № субл. Поп. и дата

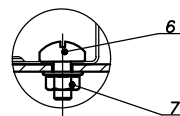
Монтаж к потолку



А (1:2)



Б (1:1)



1.\* Анкер выбирается в зависимости от материала (бетон, камень, кирпич, стеновой блок)

Формат	Зона	Поз	Обозначение	Наименование	Кол.	Приме-чание
				<u>Детали</u>		
		1	2618050	Консоль кронштейна 500	2	
		2	3630590	Станина потолочная одинарная	1	
		3	2690360	Планка универсальная 800	1	
				<u>Стандартные изделия</u>		
		4	4130865	Болт М6х65	6	
		5	4210800	Гайка М6	6	
		6	4110612	Винт М6х12	4	
		7	4210600	Гайка с насечкой М6	4	
		8		Анкер М10*	4	
		8	4240800	Шайба М6	12	

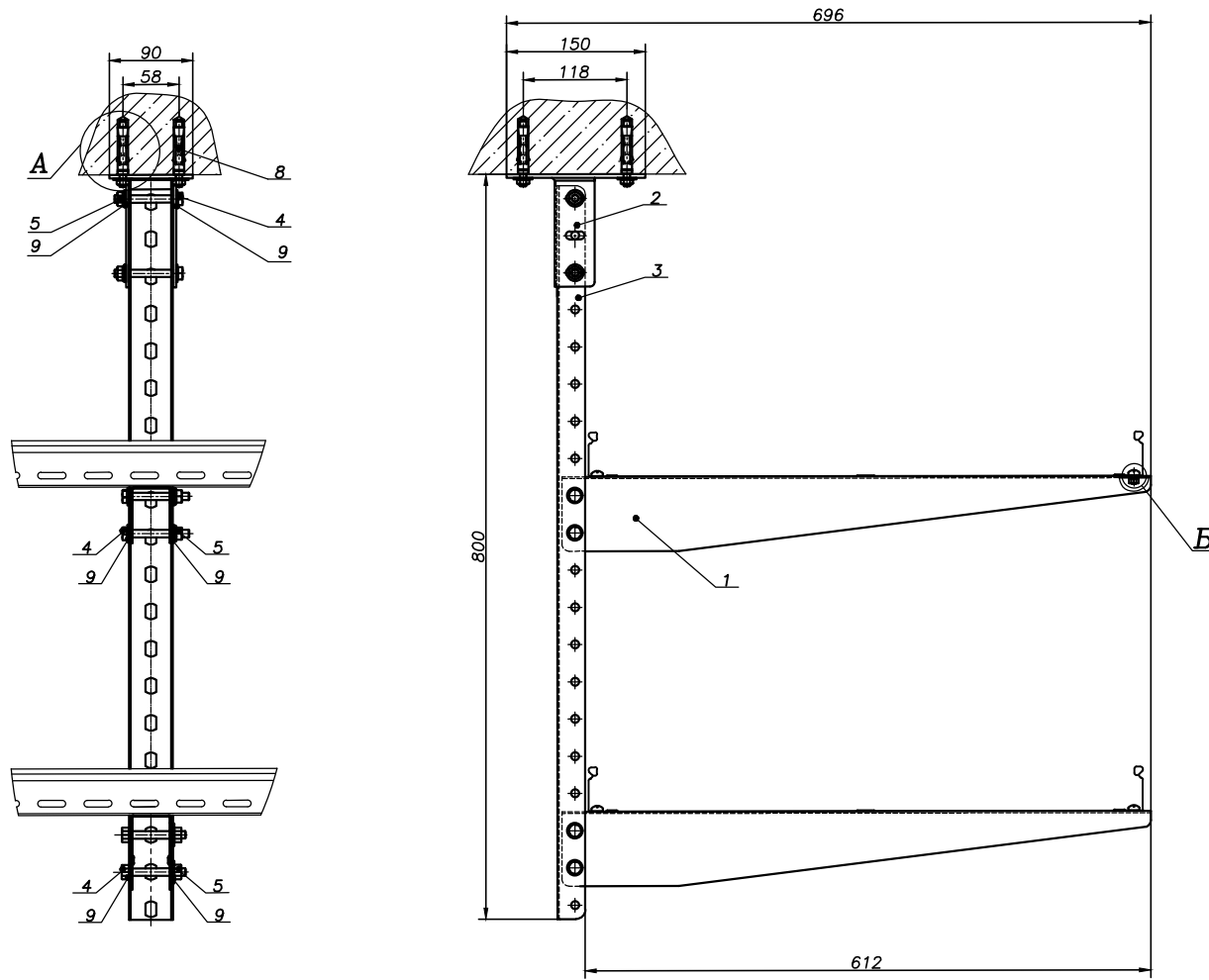
SCaT-КЛП.500.005.03

Изм./Лист	№ докум.	Подп.	Дата	Монтаж к потолку	Лист	Масса	Масштаб
Разраб.							1:4
Пров.					Лист	Листов	
Т. контр.							
Н. контр.							
Утв.							

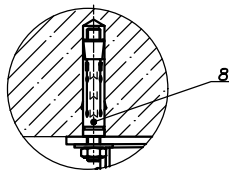




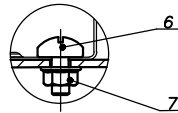
Монтаж к потолку



А (1:2)



Б (1:1)



1.\* Анкер выбирается в зависимости от материала (бетон, камень, кирпич, стеновой блок)

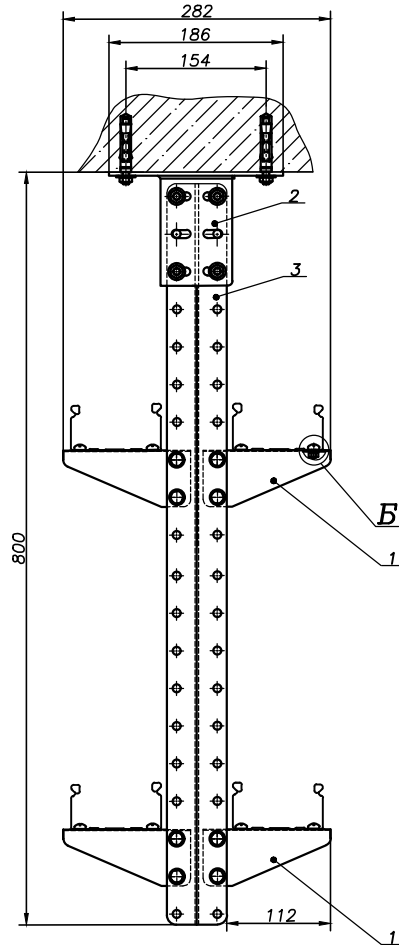
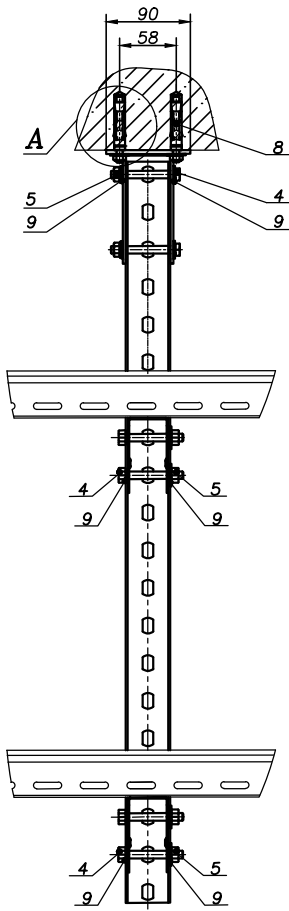
Формат	Зона	Поз.	Обозначение	Наименование	Кол.	Примечание
				<u>Детали</u>		
		1	2619050	Консоль кронштейна 600	2	
		2	3630590	Станина потолочная одинарная	1	
		3	2690360	Планка универсальная 800	1	
				<u>Стандартные изделия</u>		
		4	4130865	Болт МВх65	6	
		5	4210800	Гайка МВ	6	
		6	4110612	Винт М6х12	4	
		7	4210600	Гайка с насечкой М6	4	
		8		Анкер М10*	4	
		9	4240800	Шайба МВ	12	

SCaT-КЛП.600.005.03

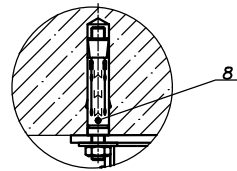
Изм./Лист	№ докум.	Подп.	Дата	Монтаж к потолку	Лист	Масса	Масштаб
Разраб.							1:4
Пров.					Лист	Листов	
Т. контр.							
Н. контр.							
Утв.							



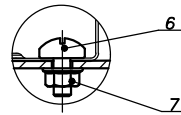
Монтаж к потолку



A (1:2)



B (1:1)



1.\* Анкер выбирается в зависимости от материала (бетон, камень, кирпич, стеновой блок)

Формат	Зона	Поз.	Обозначение	Наименование	Кол.	Примечание
			<u>Детали</u>			
		1	2613050	Консоль кронштейна 100	4	
		2	3630580	Станина потолочная двойная	1	
		3	2690360	Планка универсальная 800	2	
			<u>Стандартные изделия</u>			
		4	4130865	Болт М6х65	12	
		5	4210800	Гайка М6	12	
		6	4110612	Винт М6х12	8	
		7	4210600	Гайка с насечкой М6	8	
		8		Анкер М10*	4	
		9	4240800	Шайба М6	24	

SCaT-КЛП.100.005.04

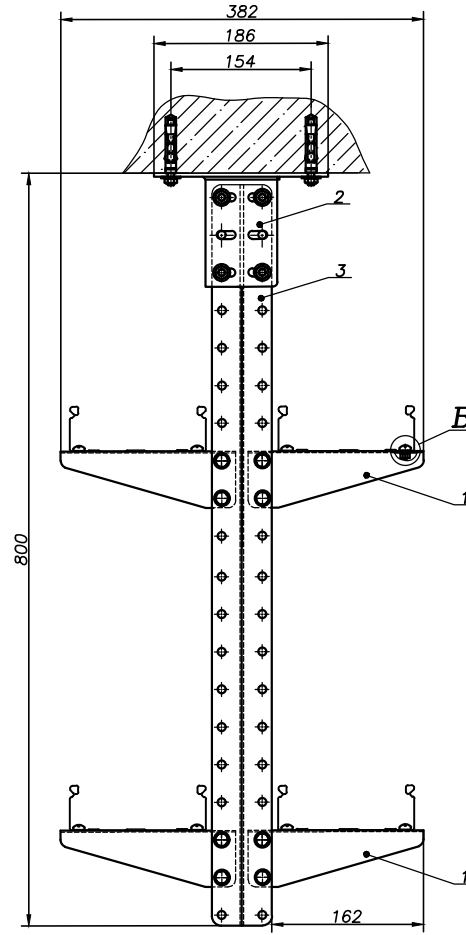
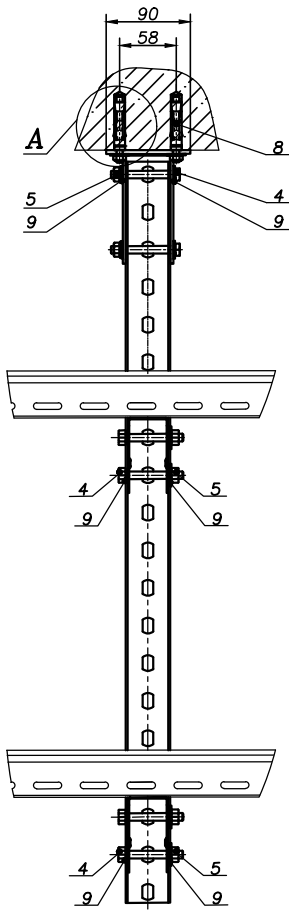
Монтаж к потолку

Изм./Лист	№ докум.	Посп.	Дата	Лит.	Масса	Масштаб
Разраб.						1:4
Пров.				Лист	Листов	
Т. контр.						
Н. контр.						
Утв.						

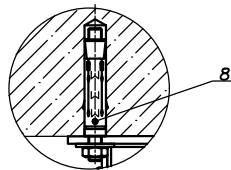


Инд. №-проект, Посп. и дата, Взам. инв. №, Инв. № субэл., Посп. и дата

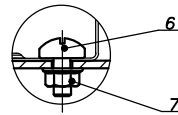
Монтаж к потолку



А (1:2)



Б (1:1)



1.\* Анкер выбирается в зависимости от материала (бетон, камень, кирпич, стеновой блок)

Формат	Зона	Поз	Обозначение	Наименование	Кол.	Приме-чание
				<u>Детали</u>		
		1	2614050	Консоль кронштейна 150	4	
		2	3630580	Станина потолочная двойная	1	
		3	2690360	Планка универсальная 800	2	
				<u>Стандартные изделия</u>		
		4	4130865	Болт М6х65	12	
		5	4210800	Гайка М6	12	
		6	4110612	Винт М6х12	8	
		7	4210600	Гайка с насечкой М6	8	
		8		Анкер М10*	4	
		9	4240800	Шайба М6	24	

SCaT-КЛП.150.005.04

Монтаж к потолку

Лит. | Масса | Масштаб

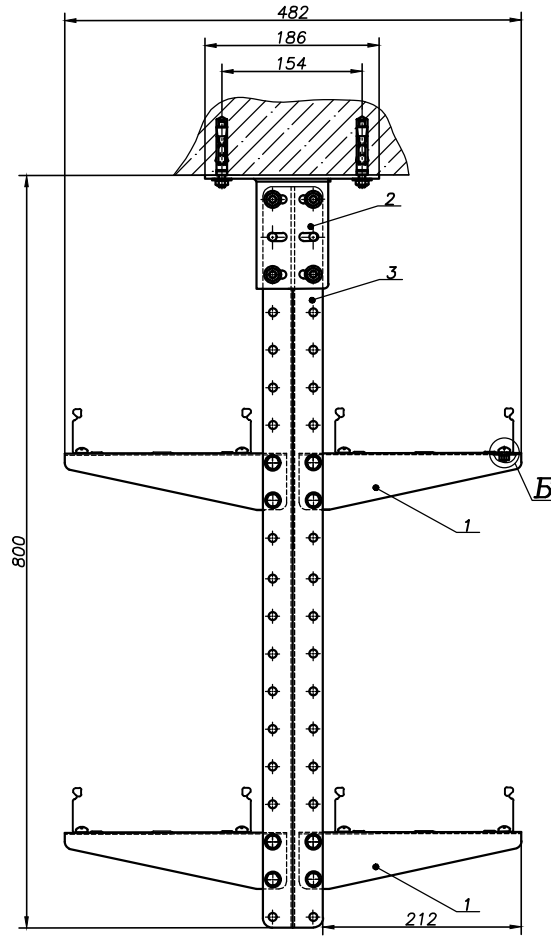
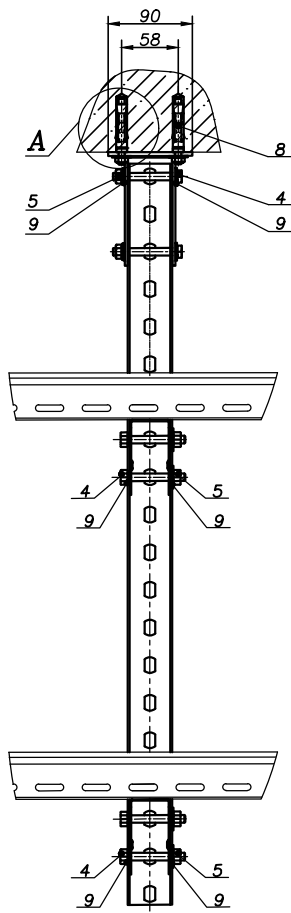
1:4

Лист | Листов

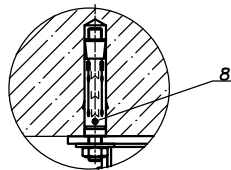


Инд. №-проект. | Постр. и отдел. | Взам. инв. № | Инв. № субэл. | Постр. и отдел.

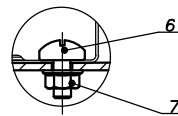
Монтаж к потолку



А (1:2)



Б (1:1)



1.\* Анкер выбирается в зависимости от материала (бетон, камень, кирпич, стеновой блок)

Формат	Зона	Поз	Обозначение	Наименование	Кол.	Примечание
			<u>Детали</u>			
		1	2615050	Консоль кронштейна 200	4	
		2	3630580	Станина потолочная двойная	1	
		3	2690360	Планка универсальная 800	2	
			<u>Стандартные изделия</u>			
		4	4130865	Болт М8х65	12	
		5	4210800	Гайка М8	12	
		6	4110612	Винт М6х12	8	
		7	4210600	Гайка с насечкой М6	8	
		8		Анкер М10*	4	
		9	4240800	Шайба М8	24	

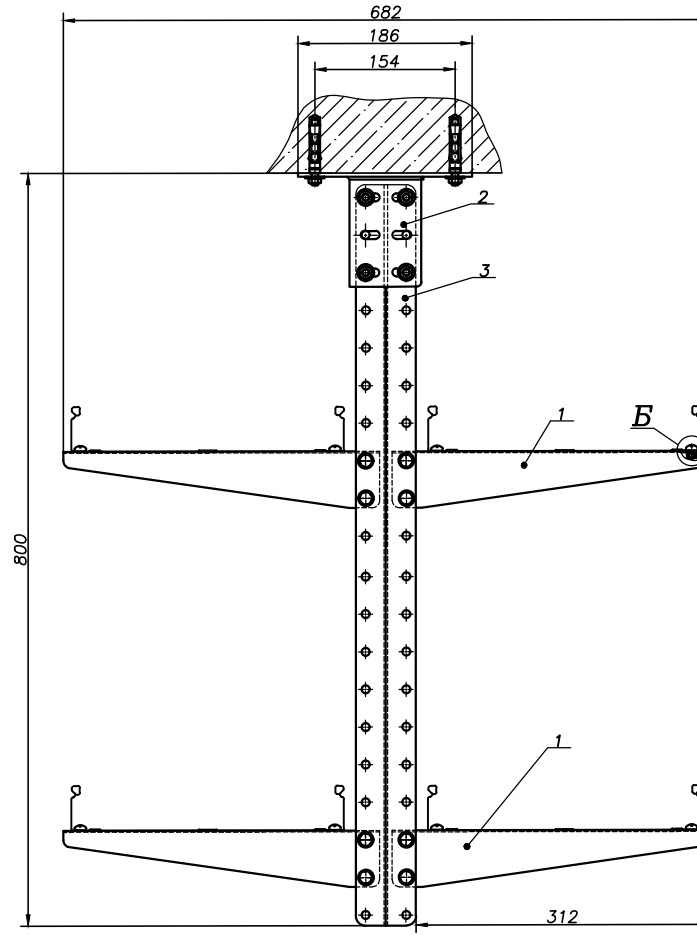
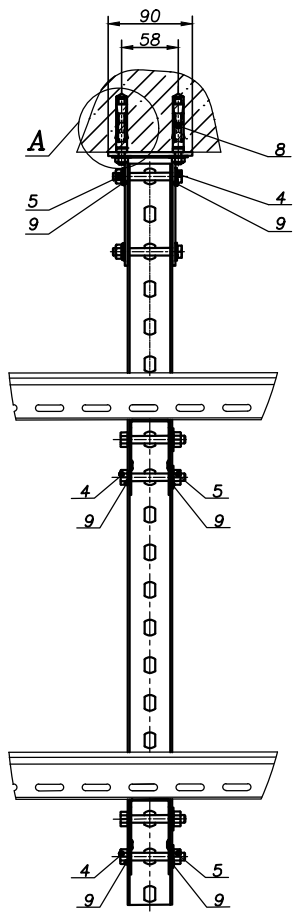
SCaT-КЛП.200.005.04

Изм./Лист	№ докум.	Посп.	Дата
Разраб.			
Пров.			
Т. контр.			
Н. контр.			
Утв.			

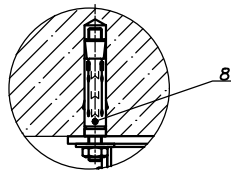
Монтаж к потолку

Лит.	Масса	Масштаб
		1:4
Лист	Листов	
Формат А2		

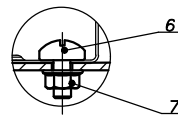
Монтаж к потолку



А (1:2)



Б (1:1)



1.\* Анкер выбирается в зависимости от материала (бетон, камень, кирпич, стеновой блок)

Формат	Зона	Поз	Обозначение	Наименование	Кол.	Примечание
				<u>Детали</u>		
		1	2616050	Консоль кронштейна 300	4	
		2	3630580	Станина потолочная двойная	1	
		3	2690360	Планка универсальная 800	2	
				<u>Стандартные изделия</u>		
		4	4130865	Болт М6х65	12	
		5	4210800	Гайка М6	12	
		6	4110612	Винт М6х12	8	
		7	4210600	Гайка с насечкой М6	8	
		8		Анкер М10*	4	
		9	4240800	Шайба М6	24	

SCaT-КЛП.300.005.04

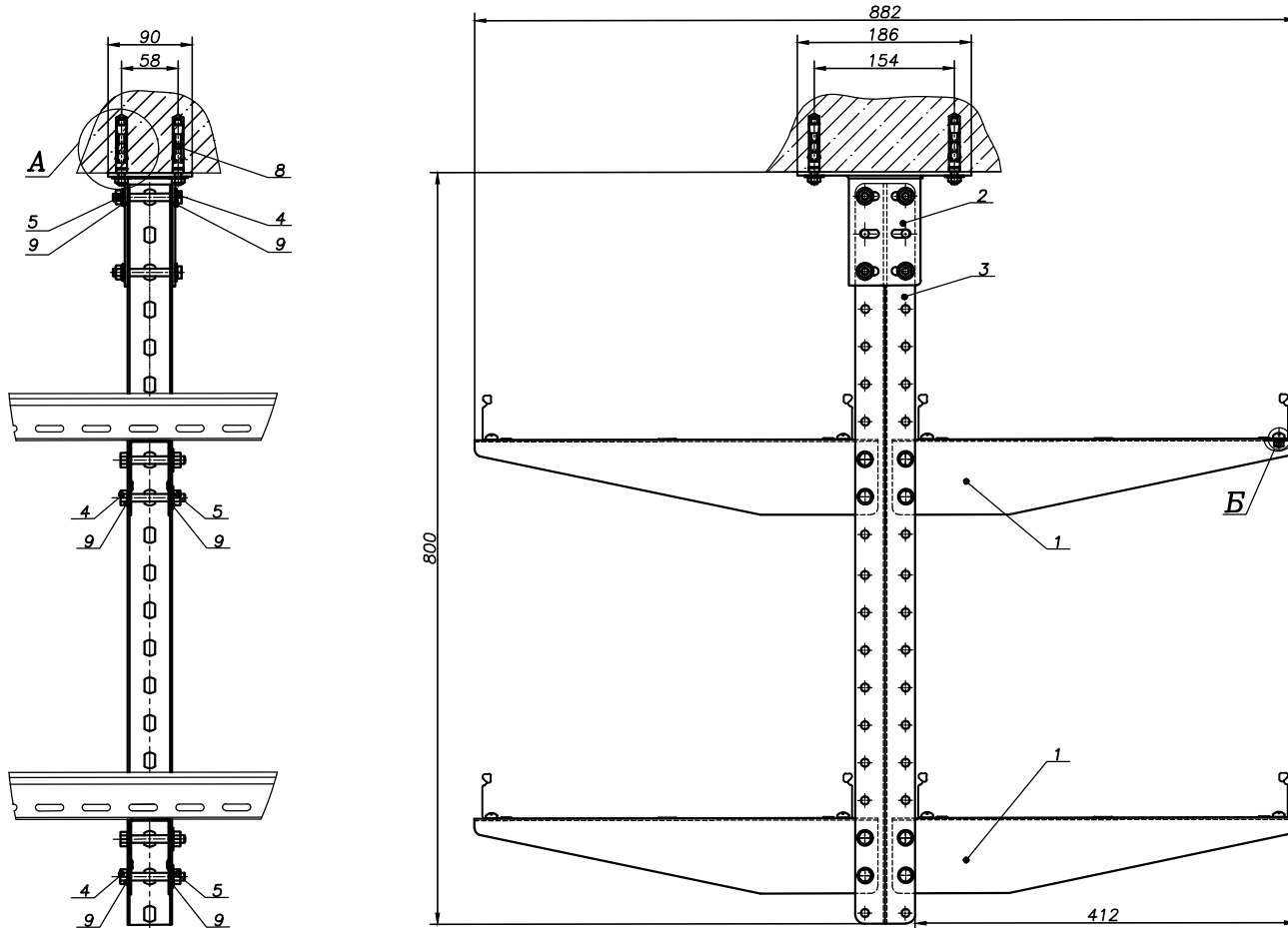
Изм./Лист	№ докум.	Подп.	Дата
Разраб.			
Пров.			
Т. контр.			
Н. контр.			
Утв.			

Монтаж к потолку

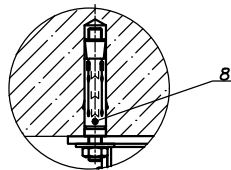
Лист	Масса	Масштаб
		1:4
Лист	Листов	



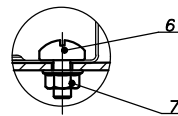
Монтаж к потолку



А (1:2)



Б (1:1)



1.\* Анкер выбирается в зависимости от материала (бетон, камень, кирпич, стеновой блок)

Формат	Зона	Поз.	Обозначение	Наименование	Кол.	Примечание
				<u>Детали</u>		
		1	2617050	Консоль кронштейна 400	4	
		2	3630580	Станина потолочная двойная	1	
		3	2690360	Планка универсальная 800	2	
				<u>Стандартные изделия</u>		
		4	4130865	Болт М6х65	12	
		5	4210800	Гайка М6	12	
		6	4110612	Винт М6х12	8	
		7	4210600	Гайка с насечкой М6	8	
		8		Анкер М10*	4	
		9	4240800	Шайба М6	24	

SCaT-КЛП.400.005.04

Изм./Лист	№ докум.	Посп.	Дата
Разраб.			
Проб.			
Т. контр.			
Н. контр.			
Утв.			

Монтаж к потолку

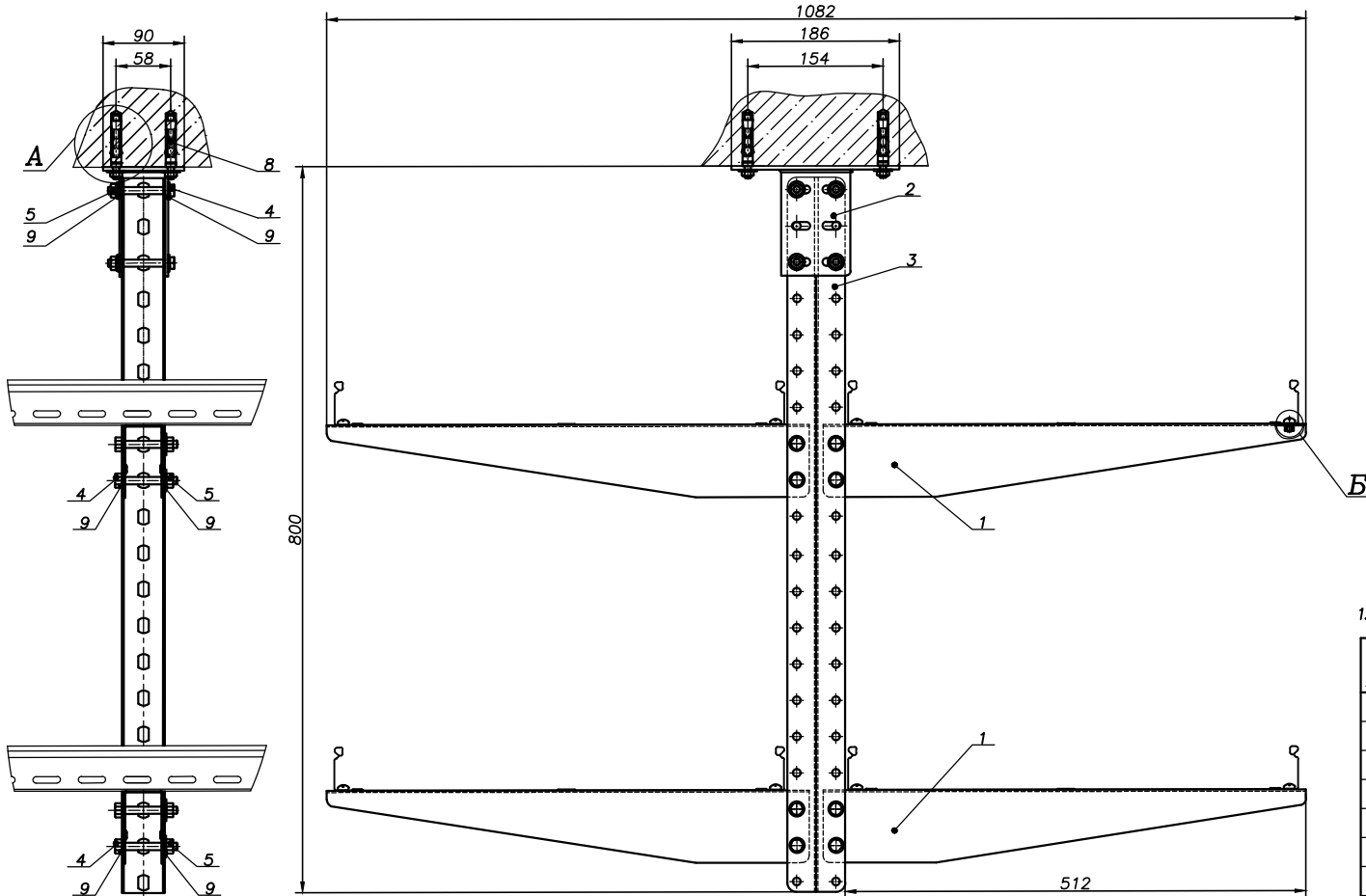
Лит. | Масса | Масштаб

1:4

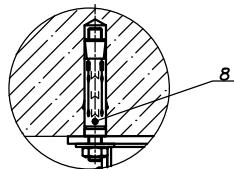
Лист | Листов



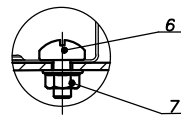
Монтаж к потолку



А (1:2)



Б (1:1)



1.\* Анкер выбирается в зависимости от материала (бетон, камень, кирпич, стеновой блок)

Формат	Зона	Поз.	Обозначение	Наименование	Кол.	Приме-чание
				<u>Детали</u>		
		1	2618050	Консоль кронштейна 500	4	
		2	3630580	Станина потолочная двойная	1	
		3	2690360	Планка универсальная 800	2	
				<u>Стандартные изделия</u>		
		4	4130865	Болт М8х65	12	
		5	4210800	Гайка М8	12	
		6	4110612	Винт М6х12	8	
		7	4210600	Гайка с насечкой М6	8	
		8		Анкер М10*	4	
		9	4240800	Шайба М8	24	

SCaT-КЛП.500.005.04

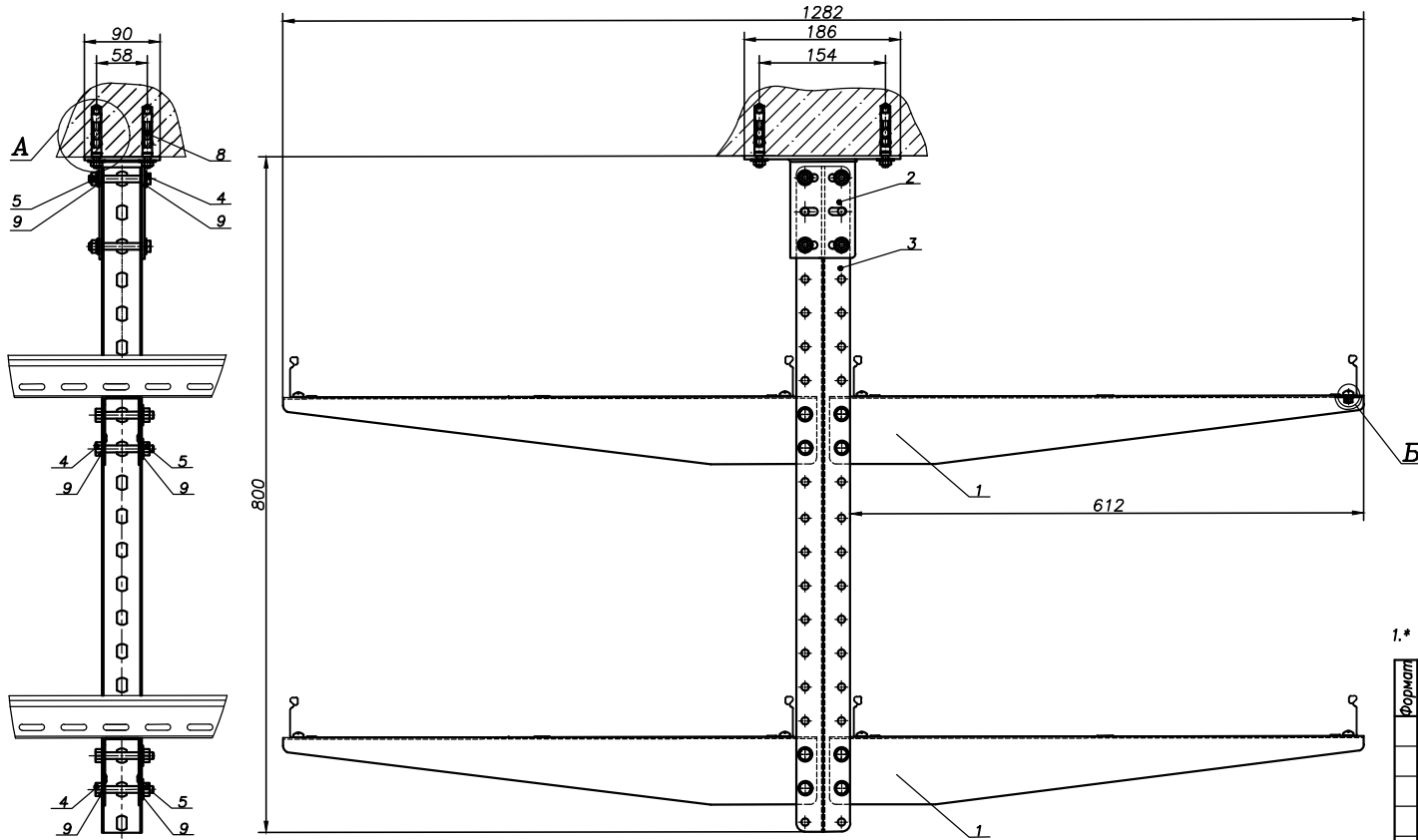
Изм./Лист	№ докум.	Посп.	Дата
Разраб.			
Пров.			
Т. контр.			
Н. контр.			
Утв.			

Монтаж к потолку

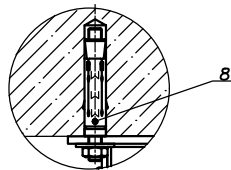
Лист	Масса	Масштаб
		1:4
Лист	Листов	



Монтаж к потолку



А (1:2)



Б (1:1)



1.\* Анкер выбирается в зависимости от материала (бетон, камень, кирпич, стеновой блок)

Формат	Зона	Поз.	Обозначение	Наименование	Кол.	Примечание
				<u>Детали</u>		
		1	2619050	Консоль кронштейна 600	4	
		2	3630580	Станина потолочная двойная	1	
		3	2690360	Планка универсальная 800	2	
				<u>Стандартные изделия</u>		
		4	4130865	Болт М6х65	12	
		5	4210800	Гайка М6	12	
		6	4110612	Винт М6х12	8	
		7	4210600	Гайка с насечкой М6	8	
		8		Анкер М10*	4	
		9	4240800	Шайба М6	24	

SCaT-КЛП.600.005.04

Изм./Лист	№ докум.	Подп.	Дата
Разраб.			
Пров.			
Т. контр.			
Н. контр.			
Утв.			

Монтаж к потолку

Лит. | Масса | Масштаб

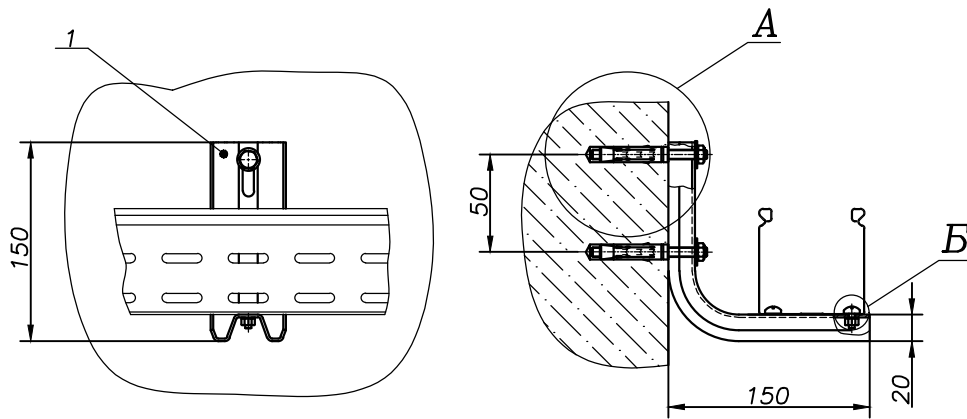
1:4

Лист | Листов



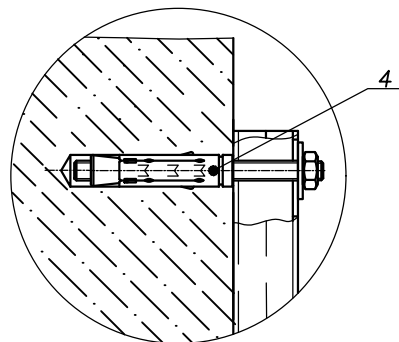


Монтаж к стене

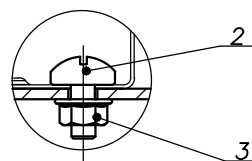


1. \* Анкер выбирается в зависимости от материала (бетон, камень, кирпич, стеновой блок).

А (1:2)



Б (1:1)



Формат	Зона	Поз	Обозначение	Наименование	Кол.	Приме - чание
				<u>Детали</u>		
		1	2663640	Кронштейн настенный 80	1	
				<u>Стандартные изделия</u>		
		2	4110612	Винт М6х12	2	
		3	4210600	Гайка с насечкой М6	2	
		4		Анкер М8*	2	

SCaT-КЛС.080.006.00

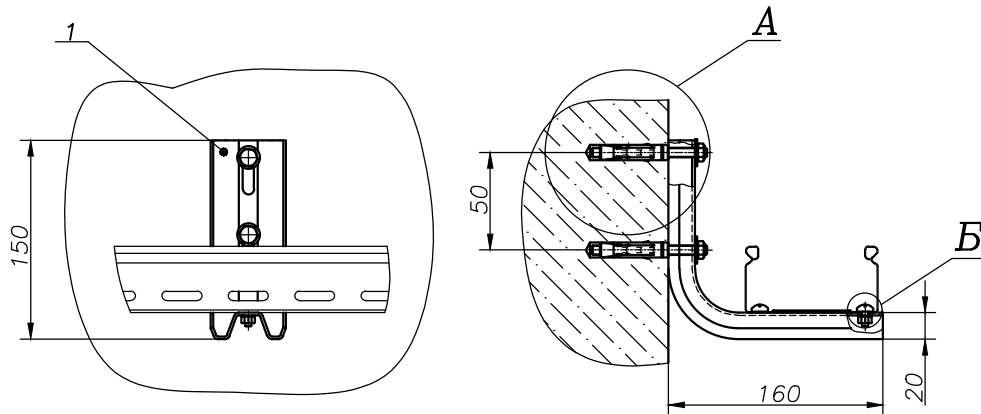
Изм.	Лист	№ докум.	Подп.	Дата	Лит.	Масса	Масштаб
							1:4
Разраб.							
Пров.							
Т. контр.					Лист	Листов	
Н. контр.							
Утв.							

Монтаж к стене



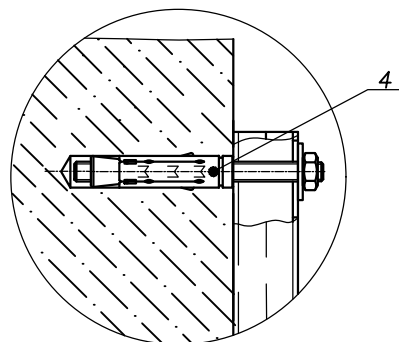
Инв.№ подл. Подр. и дата  
Взам. инв. № Инв.№ дубл. Подр. и дата

Монтаж к стене

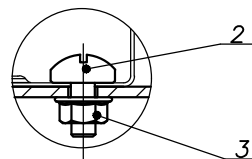


1. \* Анкер выбирается в зависимости от материала (бетон, камень, кирпич, стеновой блок).

А (1:2)



Б (1:1)



Формат	Зона	Поз	Обозначение	Наименование	Кол.	Приме - чание
				<u>Детали</u>		
		1	2663660	Кронштейн настенный 100	1	
				<u>Стандартные изделия</u>		
		2	4110612	Винт М6х12	2	
		3	4210600	Гайка с насечкой М6	2	
		4		Анкер М8*	2	

SCaT-КЛС.100.006.00

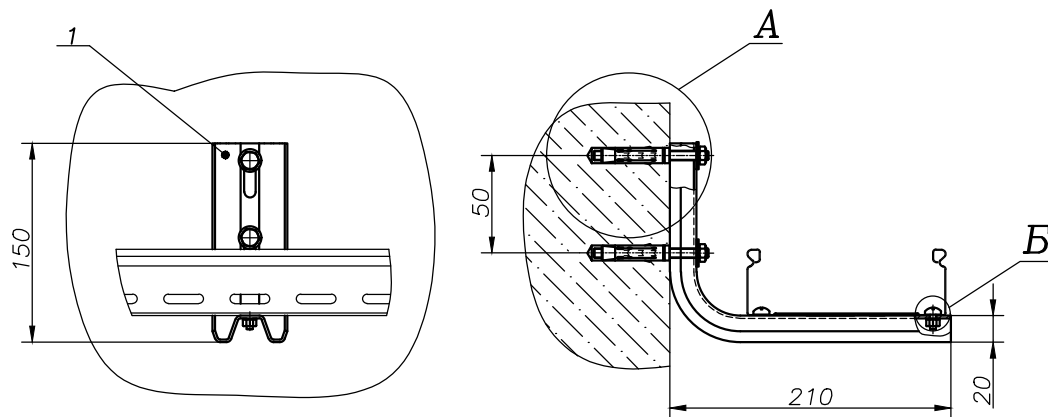
Изм.	Лист	№ докум.	Подп.	Дата	Лит.	Масса	Масштаб
							1:4
Разраб.							
Пров.							
Т. контр.					Лист	Листов	
Н. контр.							
Утв.							

Монтаж к стене



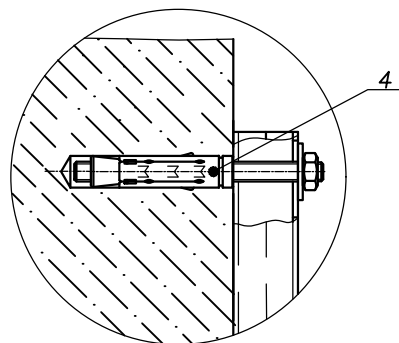
Инв.№ подл. Подр. и дата  
Взам. инв. № Инв.№ субл. Подр. и дата

Монтаж к стене

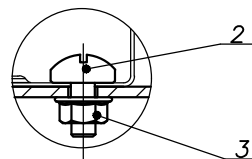


1. \* Анкер выбирается в зависимости от материала (бетон, камень, кирпич, стеновой блок).

А (1:2)



Б (1:1)



Формат	Зона	Поз	Обозначение	Наименование	Кол.	Примечание
				<u>Детали</u>		
		1	2664660	Кронштейн настенный 150	1	
				<u>Стандартные изделия</u>		
		2	4110612	Винт М6х12	2	
		3	4210600	Гайка с насечкой М6	2	
		4		Анкер М8*	2	

SCaT-КЛС.150.006.00

Изм.	Лист	№ докум.	Подп.	Дата	Лит.	Масса	Масштаб
							1:4
Разраб.							
Пров.							
Т. контр.					Лист	Листов	
Н. контр.							
Утв.							

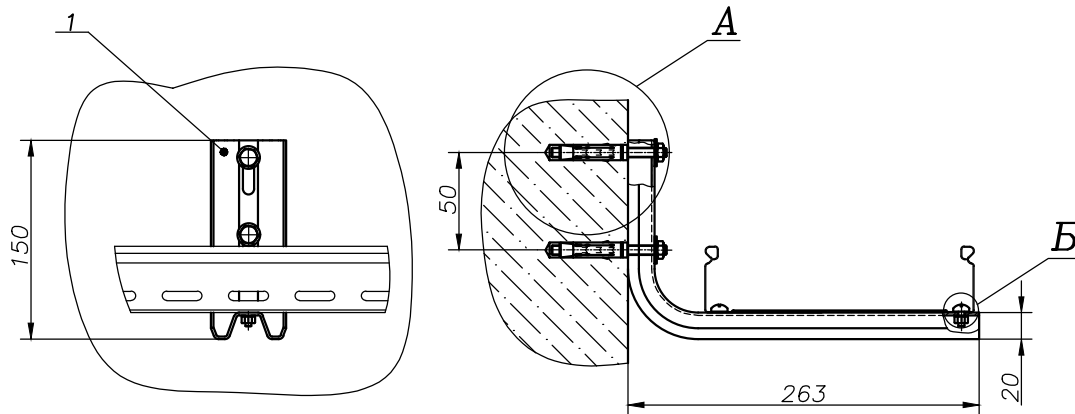
Монтаж к стене



Инв.№ подл. Подр. и дата Инв.№ дубл. Подр. и дата

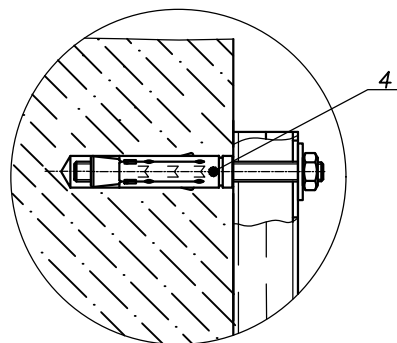
Взам. инв. № Инв.№ дубл. Подр. и дата

Монтаж к стене

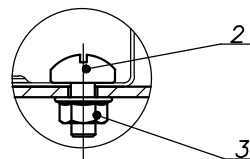


1. \* Анкер выбирается в зависимости от материала (бетон, камень, кирпич, стеновой блок).

A (1:2)




B (1:1)



Формат	Зона	Поз	Обозначение	Наименование	Кол.	Приме-чание
				<u>Детали</u>		
		1	2665660	Кронштейн настенный 200	1	
				<u>Стандартные изделия</u>		
		2	4110612	Винт М6х12	2	
		3	4210600	Гайка с насечкой М6	2	
		4		Анкер М8*	2	

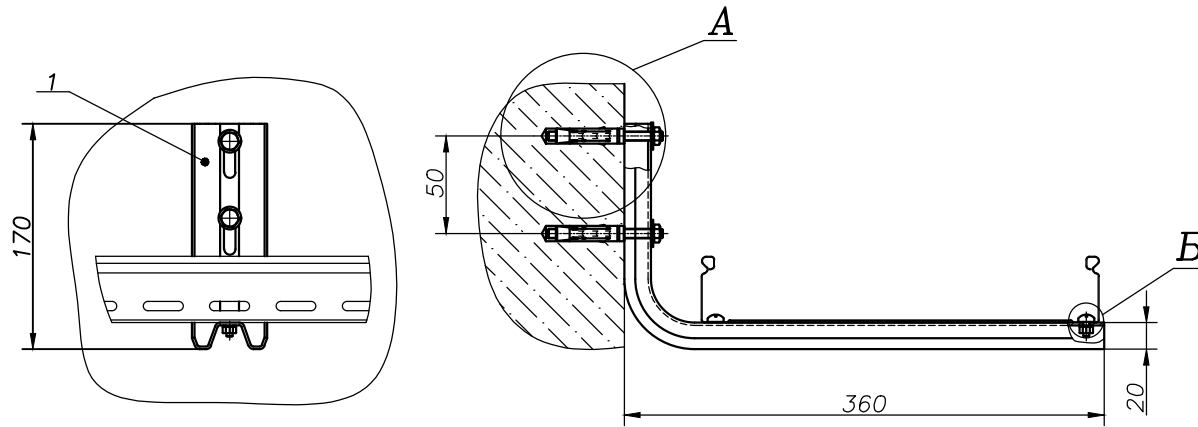
SCaT-КЛС.200.006.00

				Монтаж к стене			
Изм.	Лист	№ докум.	Подп.	Дата	Лит.	Масса	Масштаб
Разраб.							1:4
Пров.					Лист	Листов	
Т. контр.							
Н. контр.							
Утв.							

Инв.№ подл. Подр. и дата Подр. и дата Возм. инв. № Инв.№ дубл. Подр. и дата

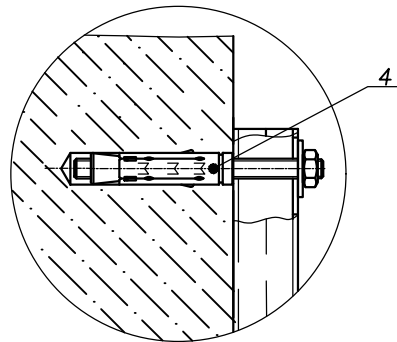
00'900'003'КЛК-1РС3

Монтаж к стене

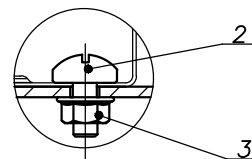


1. \* Анкер выбирается в зависимости от материала (бетон, камень, кирпич, стеновой блок).

А (1:2)



Б (1:1)



Формат	Зона	Поз	Обозначение	Наименование	Кол.	Приме - чание
				<u>Детали</u>		
		1	2666660	Кронштейн настенный 300	1	
				<u>Стандартные изделия</u>		
		2	4110612	Винт М6х12	2	
		3	4210600	Гайка с насечкой М6	2	
		4		Анкер М8*	2	

SCaT-КЛС.300.006.00

Изм.	Лист	№ докум.	Подп.	Дата	Монтаж к стене	Лит.	Масса	Масштаб
Разраб.								1:4
Пров.								
Т. контр.						Лист	Листов	
Н. контр.								
Утв.								

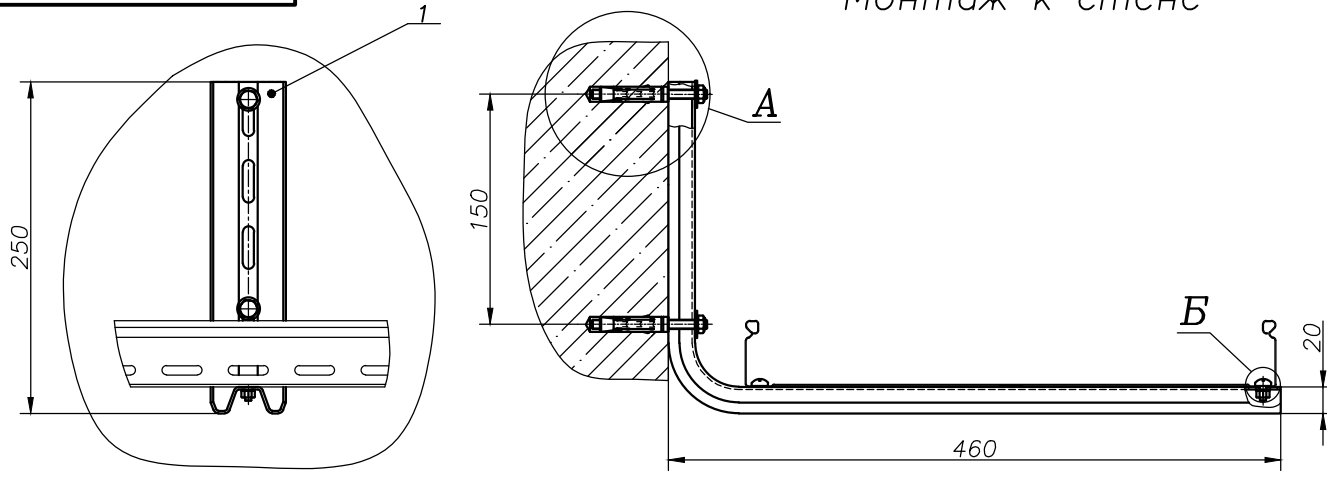


Формат А3

Инв.№ подл. Подр. и дата Инв.№ дубл. Подр. и дата

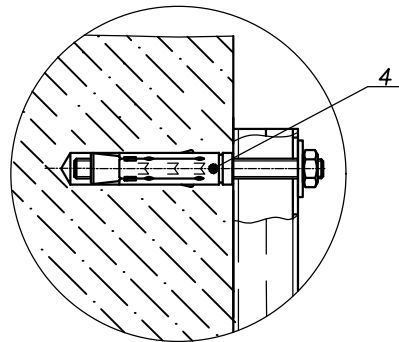
Монтаж к стене

SCaT-КЛС.400.006.00

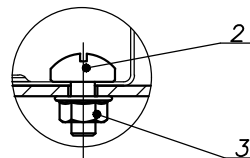


1. \* Анкер выбирается в зависимости от материала (бетон, камень, кирпич, стеновой блок).

A (1:2)




B (1:1)



Формат	Зона	Поз	Обозначение	Наименование	Кол.	Примечание
				<u>Детали</u>		
		1	2667660	Кронштейн настенный 400	1	
				<u>Стандартные изделия</u>		
		2	4110612	Винт М6х12	2	
		3	4210600	Гайка с насечкой М6	2	
		4		Анкер М8*	2	

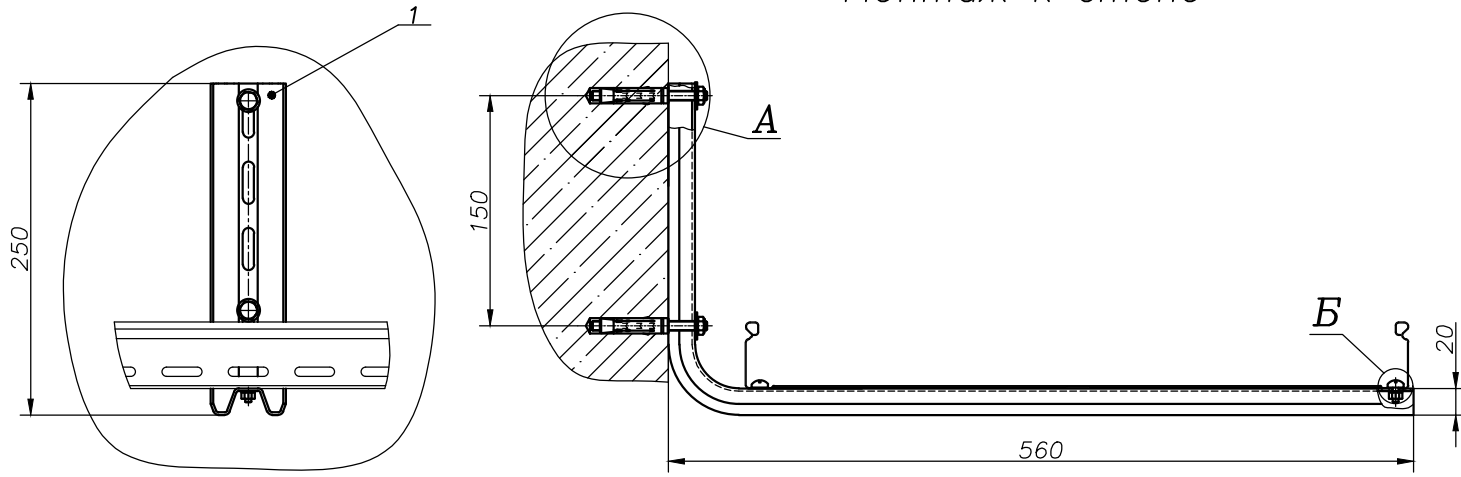
SCaT-КЛС.400.006.00

Изм.	Лист	№ докум.	Подп.	Дата	Монтаж к стене	Лит.	Масса	Масштаб
Разраб.								1:4
Пров.						Лист	Листов	
Т. контр.								
Н. контр.						Формат А3		
Утв.								

Инв.№ подл. Подр. и дата Изм. инв. № Инв.№ дубл. Подр. и дата

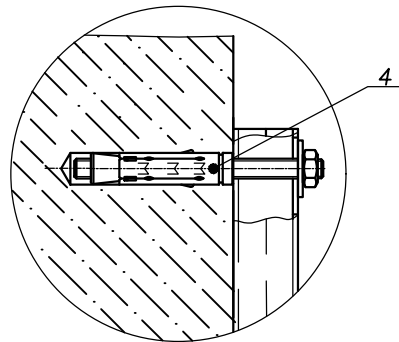
SCaT-КЛС.500.006.00

Монтаж к стене

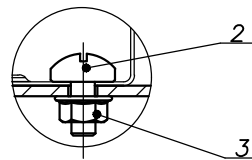


1. \* Анкер выбирается в зависимости от материала (бетон, камень, кирпич, стеновой блок).

А (1:2)



Б (1:1)



Формат	Зона	Поз	Обозначение	Наименование	Кол.	Приме - чание
				<u>Детали</u>		
		1	2668660	Кронштейн настенный 500	1	
				<u>Стандартные изделия</u>		
		2	4110612	Винт М6х12	2	
		3	4210600	Гайка с насечкой М6	2	
		4		Анкер М8*	2	

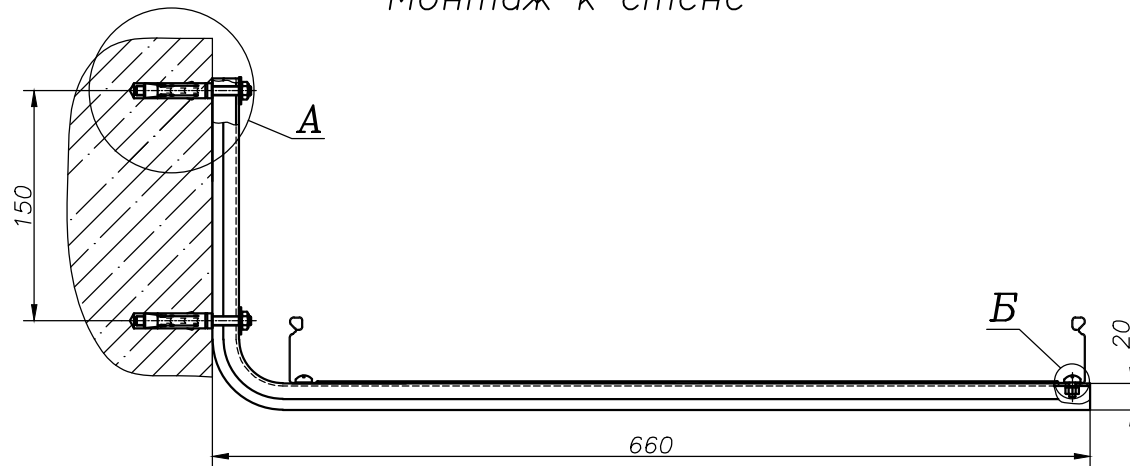
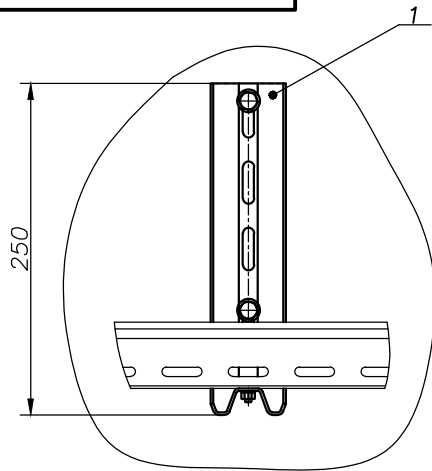
SCaT-КЛС.500.006.00

Изм.	Лист	№ докум.	Подп.	Дата	Монтаж к стене	Лит.	Масса	Масштаб
Разраб.								1:4
Пров.						Лист	Листов	
Т. контр.								
Н. контр.								
Утв.								

Инв.№ подл. Подп. и дата  
Взам. инв. № Инв.№ дубл. Подп. и дата

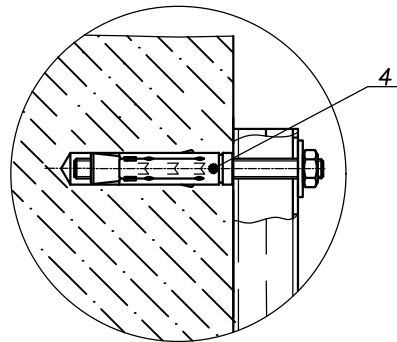
SCaT-КЛС.600.006.00

Монтаж к стене

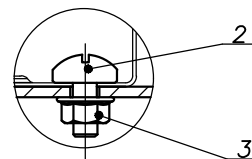


1. \* Анкер выбирается в зависимости от материала (бетон, камень, кирпич, стеновой блок).

А (1:2)



Б (1:1)



Формат	Зона	Поз	Обозначение	Наименование	Кол.	Приме-чание
				<u>Детали</u>		
		1	2669660	Кронштейн настенный 600	1	
				<u>Стандартные изделия</u>		
		2	4110612	Винт М6х12	2	
		3	4210600	Гайка с насечкой М6	2	
		4		Анкер М8*	2	

SCaT-КЛС.600.006.00

Изм.	Лист	№ докум.	Подп.	Дата	Монтаж к стене	Лит.	Масса	Масштаб
Разраб.								1:4
Пров.						Лист	Листов	
Т. контр.								
Н. контр.								
Утв.								

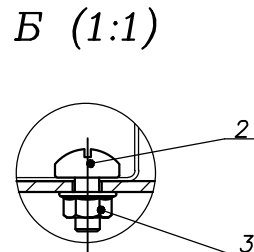
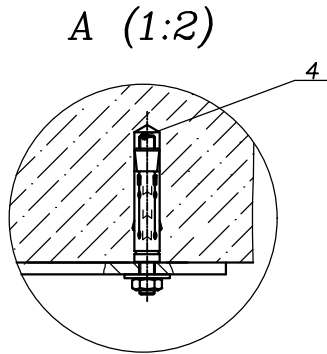
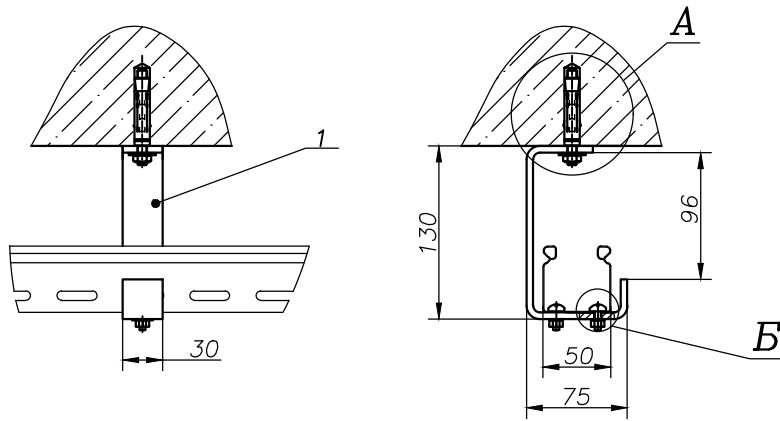


Формат А3

Инв.№ подл. Подр. и дата Изм. инв. № Инв.№ дубл. Подр. и дата




Монтаж к потолку



1. \* Анкер выбирается в зависимости от марки бетона и нагрузки на вырывание.

Формат	Зона	Поз	Обозначение	Наименование	Кол.	Приме-чание
				<u>Детали</u>		
		1	2661060	Кронштейн потолочный 50x130x2	1	
				<u>Стандартные изделия</u>		
		2	4110612	Винт М6x12	2	
		3	4210600	Гайка с насечкой М6	2	
		4		Анкер М8*	1	

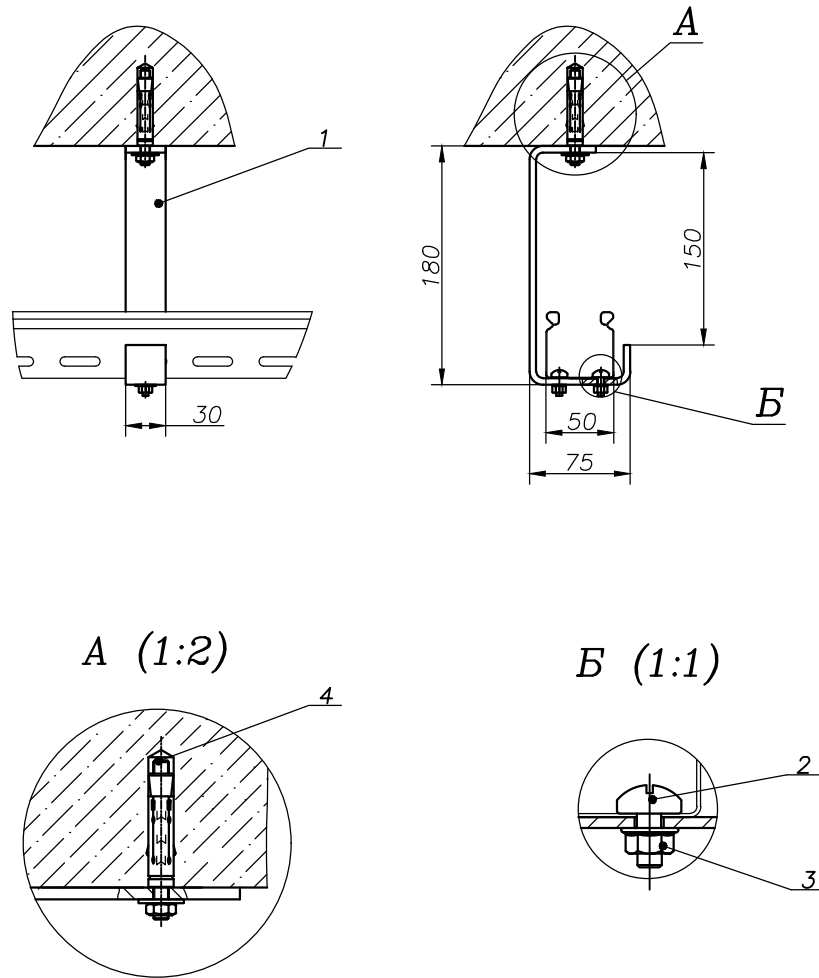
SCaT-КЛП.050.007.00

Изм.	Лист	№ докум.	Подп.	Дата	Лит.	Масса	Масштаб
							1:4
Разраб.							
Пров.							
Т. контр.					Лист	Листов	
Н. контр.							
Утв.							

Монтаж к потолку

Инв.№ подл. Подп. и дата Изм. инв. № Инв.№ дубл. Подп. и дата


Монтаж к потолку



1. \* Анкер выбирается в зависимости от марки бетона и нагрузки на вырывание.

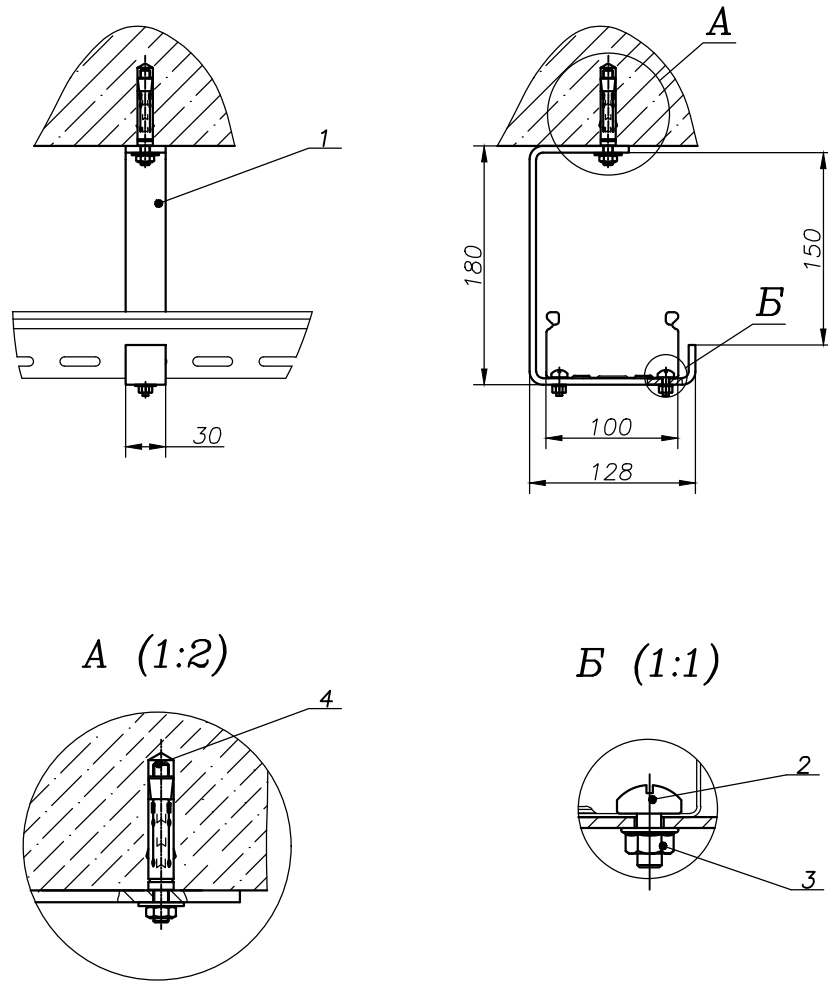
Формат	Зона	Поз	Обозначение	Наименование	Кол.	Приме - чание
				<u>Детали</u>		
		1	2661070	Кронштейн потолочный 50x180x5	1	
				<u>Стандартные изделия</u>		
		2	4110612	Винт М6x12	2	
		3	4210600	Гайка с насечкой М6	2	
		4		Анкер М8*	1	

SCaT-КЛП.050.007.00

Изм.	Лист	№ докум.	Подп.	Дата	Монтаж к потолку	Лит.	Масса	Масштаб
Разраб.								1:4
Пров.						Лист	Листов	
Т. контр.								
Н. контр.								
Утв.								

Инв.№ подл. Подп. и дата Изм. инв. № Инв.№ дубл. Подп. и дата


Монтаж к потолку



1. \* Анкер выбирается в зависимости от марки бетона и нагрузки на вырывание.

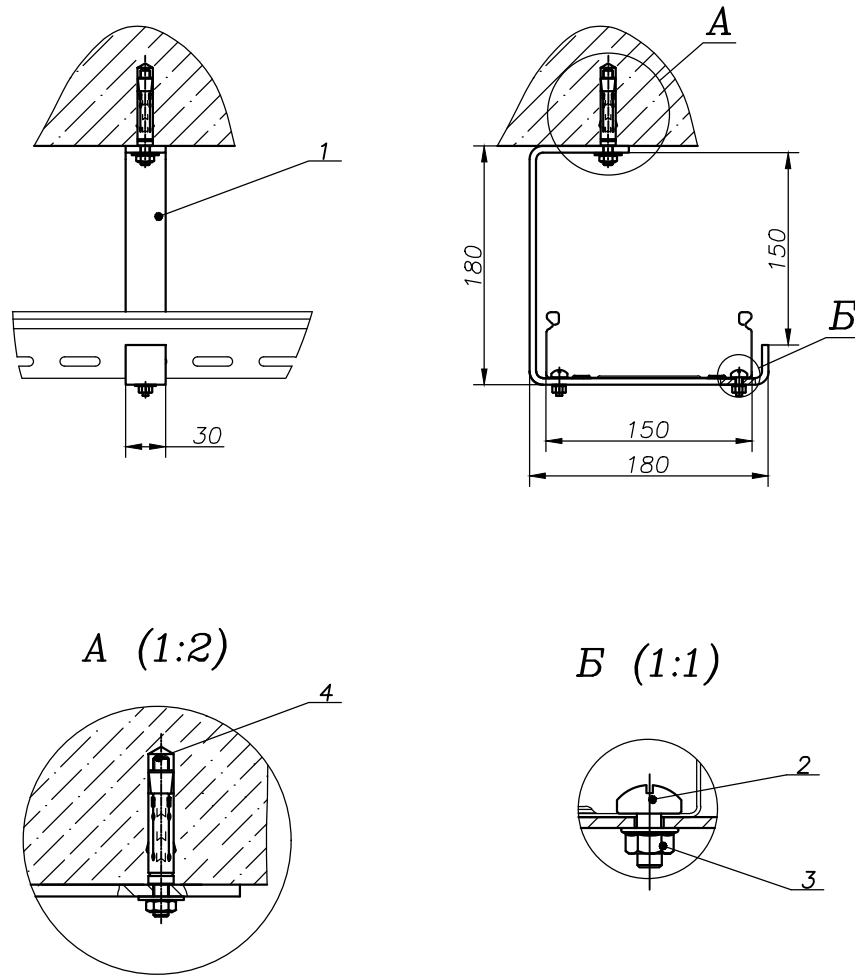
Формат	Зона	Поз	Обозначение	Наименование	Кол.	Приме - чание
				<u>Детали</u>		
		1	2663070	Кронштейн потолочный 100x180x5	1	
				<u>Стандартные изделия</u>		
		2	4110612	Винт М6x12	2	
		3	4210600	Гайка с насечкой М6	2	
		4		Анкер М8*	1	

SCaT-КЛП.100.007.00

Изм.	Лист	№ докум.	Подп.	Дата	Монтаж к потолку	Лит.	Масса	Масштаб
Разраб.								1:4
Пров.						Лист	Листов	
Т. контр.								
Н. контр.								
Утв.								

Инв.№ подл. Подп. и дата Инв.№ дубл. Подп. и дата


Монтаж к потолку



1. \* Анкер выбирается в зависимости от марки бетона и нагрузки на вырывание.

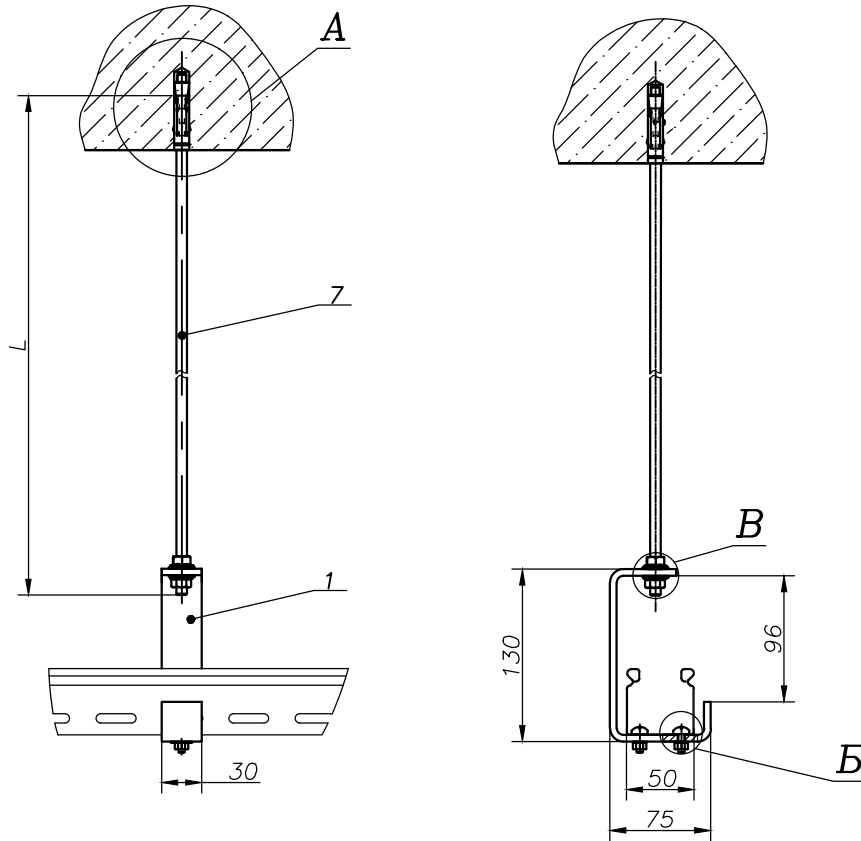
Формат	Зона	Поз	Обозначение	Наименование	Кол.	Приме - чание
				<u>Детали</u>		
		1	2664070	Кронштейн потолочный 150x180x5	1	
				<u>Стандартные изделия</u>		
		2	4110612	Винт М6x12	2	
		3	4210600	Гайка с насечкой М6	2	
		4		Анкер М8*	1	

SCaT-КЛП.150.007.00

Изм.	Лист	№ докум.	Подп.	Дата	Монтаж к потолку	Лит.	Масса	Масштаб
Разраб.								1:4
Пров.						Лист	Листов	
Т. контр.								
Н. контр.								
Утв.								

Инв.№ подл. Подп. и дата Изм. инв. № Инв.№ дубл. Подп. и дата


Монтаж к потолку



1. \* Анкер выбирается в зависимости от марки бетона и нагрузки на вырывание.
  2. \*\* Диаметр шпильки выбирается в зависимости от нагрузки.
- Длина шпильки L определяется при проектировании.

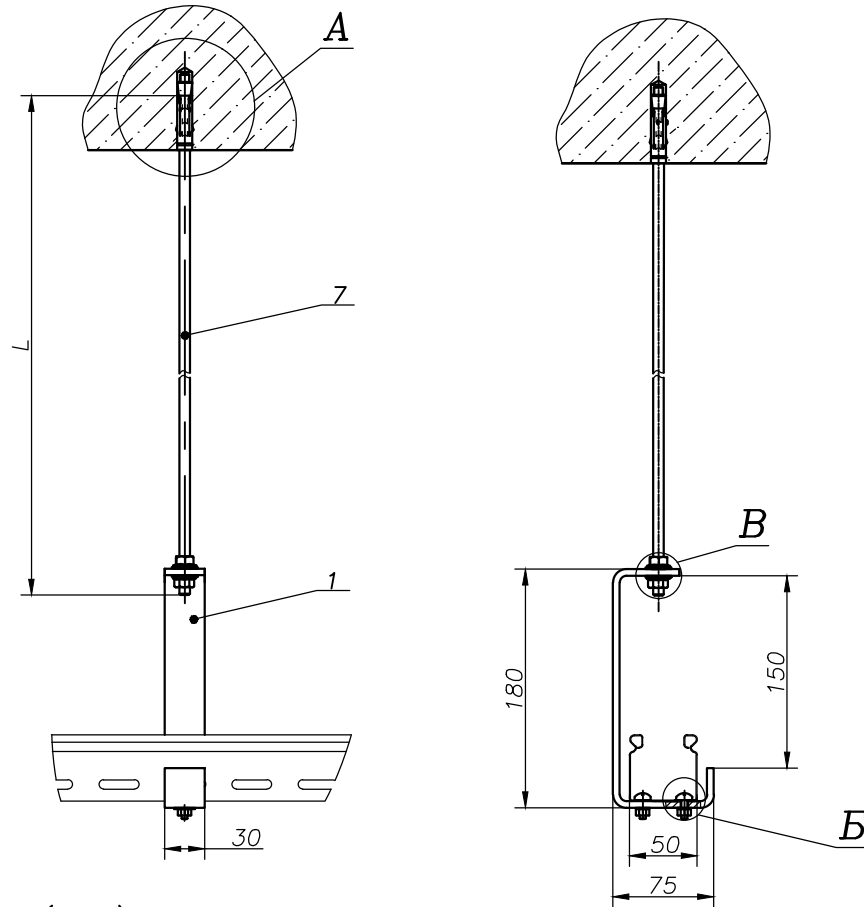
Формат	Зона	Поз	Обозначение	Наименование	Кол.	Приме - чание
				<u>Детали</u>		
		1	2661060	Кронштейн потолочный 50x130x2	1	
				<u>Стандартные изделия</u>		
		2	4220800	Гайка М8	2	
		3	4240800	Шайба М8	2	
		4	4110612	Винт М6x12	2	
		5	4210600	Гайка с насечкой М6	2	
		6		Анкер М8*	1	
		7		Шпилька М8**	1	

SCaT-КЛП.050.007.01

Изм.	Лист	№ докум.	Подп.	Дата	Монтаж к потолку	Лит.	Масса	Масштаб
Разраб.								1:4
Пров.						Лист	Листов	
Т. контр.								
Н. контр.						Формат А3		
Утв.								

Инв.№ подл. | Подп. и дата | Возм. инв. № | Инв.№ дубл. | Подп. и дата

Монтаж к потолку



- \* Анкер выбирается в зависимости от марки бетона и нагрузки на вырывание.
  - \*\* Диаметр шпильки выбирается в зависимости от нагрузки.
- Длина шпильки L определяется при проектировании.

Формат	Зона	Поз	Обозначение	Наименование	Кол.	Приме - чание
				<u>Детали</u>		
		1	2661070	Кронштейн потолочный 50x180x5	1	
				<u>Стандартные изделия</u>		
		2	4220800	Гайка М8	2	
		3	4240800	Шайба М8	2	
		4	4110612	Винт М6x12	2	
		5	4210600	Гайка с насечкой М6	2	
		6		Анкер М8*	1	
		7		Шпилька М8**	1	

Инв.№ подл. | Подп. и дата | Возм. инв. № | Инв.№ дубл. | Подп. и дата

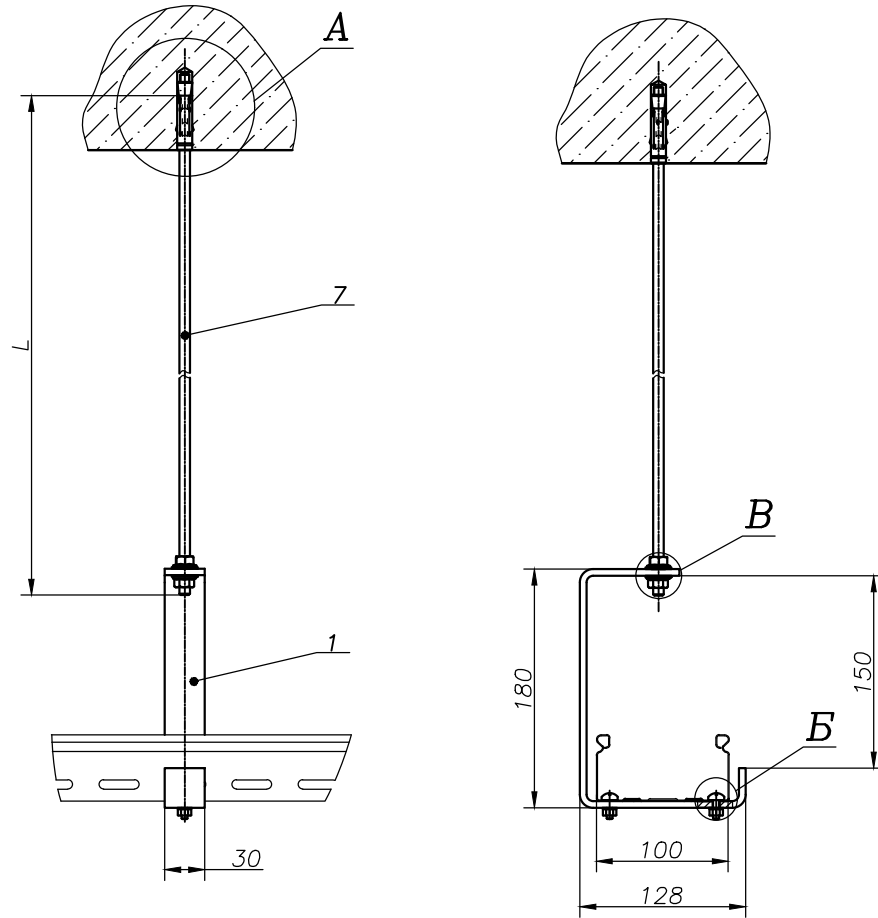
SCaT-КЛП.050.007.01

Изм.	Лист	№ докум.	Подп.	Дата	Лит.	Масса	Масштаб
Разраб.							1:4
Пров.							
Т. контр.					Лист	Листов	
Н. контр.							
Утв.							

Монтаж к потолку



Монтаж к потолку



1. \* Анкер выбирается в зависимости от марки бетона и нагрузки на вырывание.
  2. \*\* Диаметр шпильки выбирается в зависимости от нагрузки.
- Длина шпильки L определяется при проектировании.

Формат	Зона	Поз	Обозначение	Наименование	Кол.	Приме - чание
				<u>Детали</u>		
		1	2663070	Кронштейн потолочный 100x80x5	1	
				<u>Стандартные изделия</u>		
		2	4220800	Гайка М8	2	
		3	4240800	Шайба М8	2	
		4	4110612	Винт М6x12	2	
		5	4210600	Гайка с насечкой М6	2	
		6		Анкер М8*	1	
		7		Шпилька М8**	1	

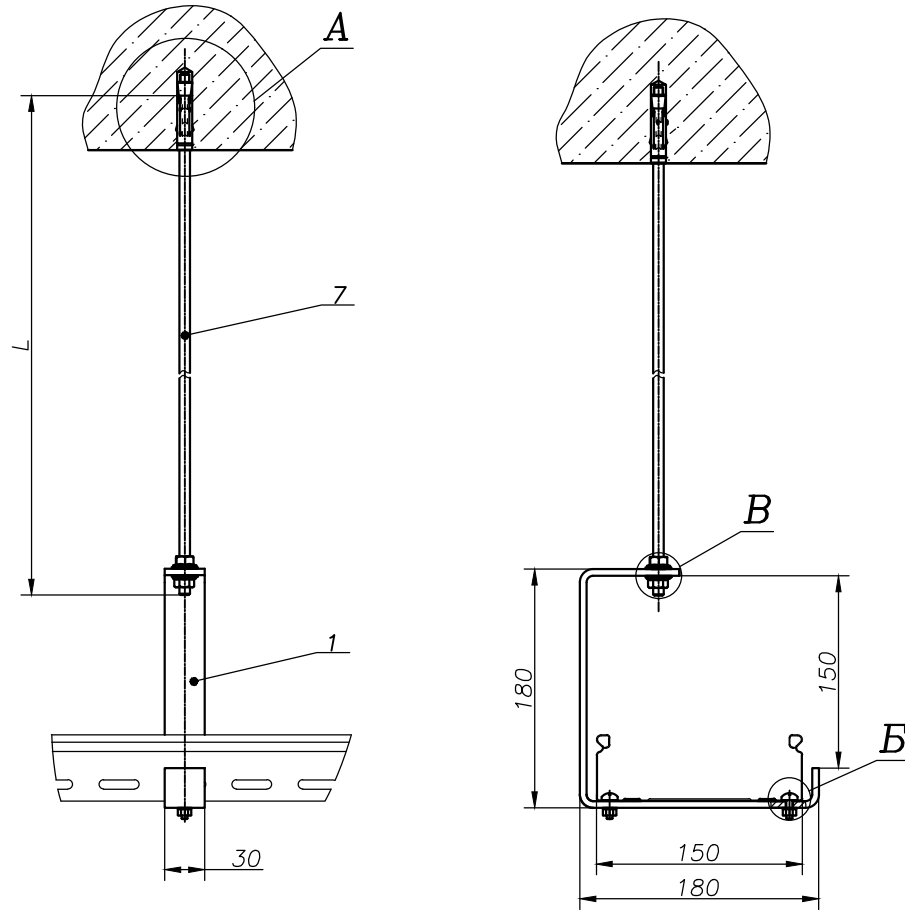
Инв.№ подл. | Подп. и дата | Взам. инв. № | Инв.№ дубл. | Подп. и дата

SCaT-КЛП.100.007.01

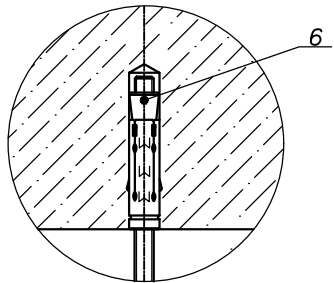
Изм.	Лист	№ докум.	Подп.	Дата	Лит.	Масса	Масштаб
							1:4
Разраб.							
Проб.							
Т. контр.							
Н. контр.							
Утв.							
Монтаж к потолку					Лист	Листов	



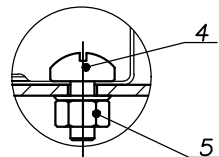
Монтаж к потолку



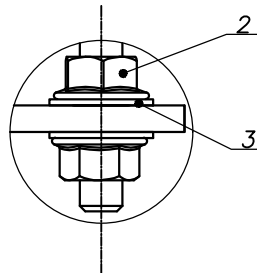
A (1:2)



Б (1:1)



В (1:1)



- \* Анкер выбирается в зависимости от марки бетона и нагрузки на вырывание.
  - \*\* Диаметр шпильки выбирается в зависимости от нагрузки.
- Длина шпильки L определяется при проектировании.

Формат	Зона	Поз	Обозначение	Наименование	Кол.	Приме - чание
				<u>Детали</u>		
		1	2664070	Кронштейн потолочный 150x180x5	1	
				<u>Стандартные изделия</u>		
		2	4220800	Гайка М8	2	
		3	4240800	Шайба М8	2	
		4	4110612	Винт М6x12	2	
		5	4210600	Гайка с насечкой М6	2	
		6		Анкер М8*	1	
		7		Шпилька М8**	1	

SCaT-КЛП.150.007.01

Изм.	Лист	№ докум.	Подп.	Дата	Лит.	Масса	Масштаб
							1:4
Разраб.							
Пров.							
Т. контр.							
Н. контр.							
Утв.							

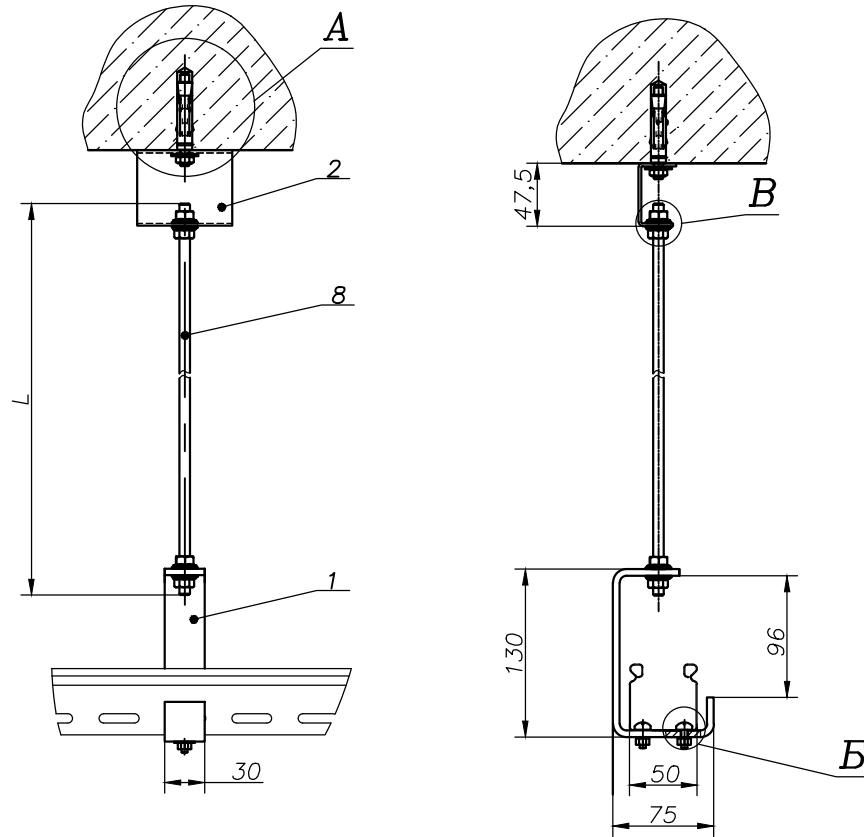
Монтаж к потолку

Лист Листов






Монтаж к потолку



- \* Анкер выбирается в зависимости от марки бетона и нагрузки на вырывание.
  - \*\* Диаметр шпильки выбирается в зависимости от нагрузки.
- Длина шпильки L определяется при проектировании.

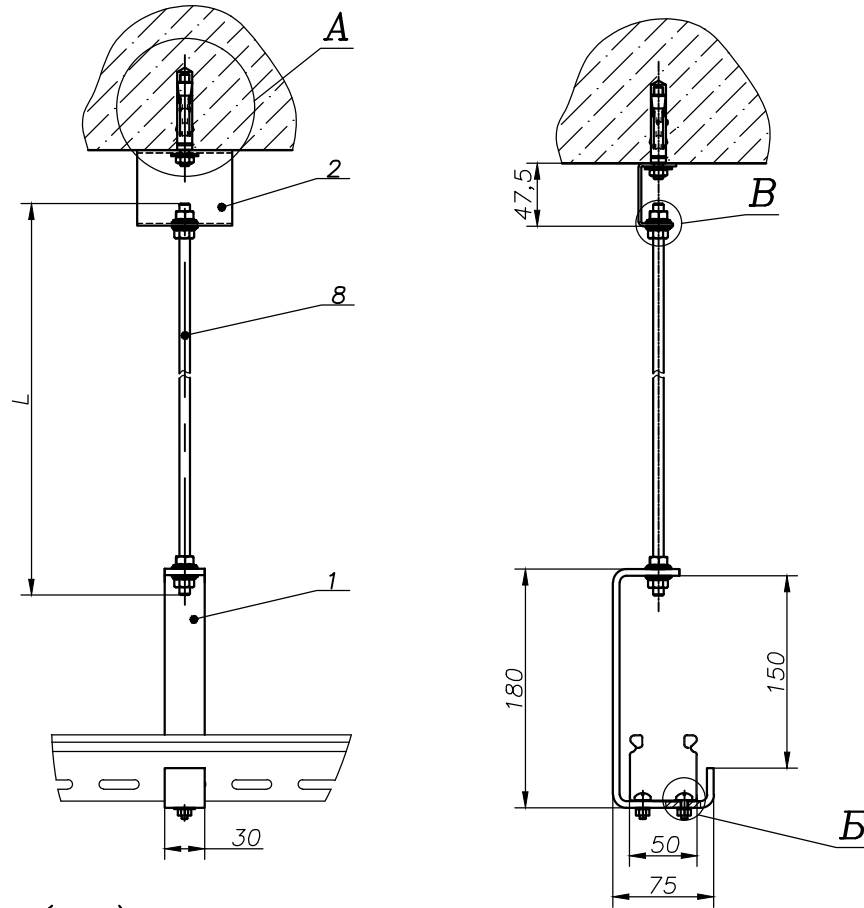
Формат	Зона	Поз	Обозначение	Наименование	Кол	Приме - чание
				<u>Детали</u>		
		1	2661060	Кронштейн потолочный 50x130x2	1	
		2	2650260	Скоба потолочная	1	
				<u>Стандартные изделия</u>		
		3	4220800	Гайка М8	4	
		4	4240800	Шайба М8	4	
		5	4110612	Винт М6x12	2	
		6	4210600	Гайка с насечкой М6	2	
		7		Анкер М8*	1	
		8		Шпилька М8**	1	

SCaT-КЛП.050.007.02

Изм.	Лист	№ докум.	Подп.	Дата	Монтаж к потолку	Лит.	Масса	Масштаб
Разраб.								1:4
Пров.						Лист	Листов	
Т. контр.								
Н. контр.								
Утв.								

Инв.№ подл. | Подп. и дата | Взам. инв. № | Инв.№ дубл. | Подп. и дата

### Монтаж к потолку



- \* Анкер выбирается в зависимости от марки бетона и нагрузки на вырывание.
  - \*\* Диаметр шпильки выбирается в зависимости от нагрузки.
- Длина шпильки L определяется при проектировании.

Формат	Зона	Поз	Обозначение	Наименование	Кол	Приме - чание
				<u>Детали</u>		
		1	2661070	Кронштейн потолочный 50x180x5	1	
		2	2650260	Скоба потолочная	1	
				<u>Стандартные изделия</u>		
		3	4220800	Гайка М8	4	
		4	4240800	Шайба М8	4	
		5	4110612	Винт М6x12	2	
		6	4210600	Гайка с насечкой М6	2	
		7		Анкер М8*	1	
		8		Шпилька М8**	1	

SCaT-КЛП.050.007.02

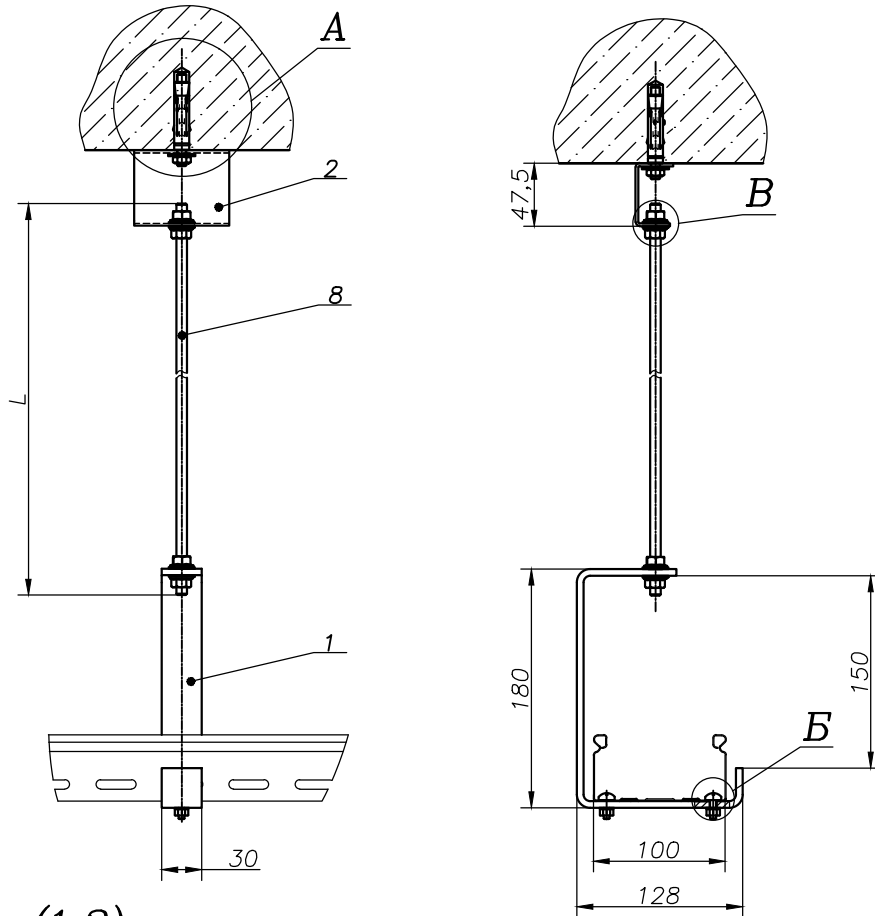
Изм.	Лист	№ докум.	Подп.	Дата	Лит.	Масса	Масштаб
							1:4
Разраб.							
Пров.							
Т. контр.							
Н. контр.							
Утв.							

Монтаж к потолку

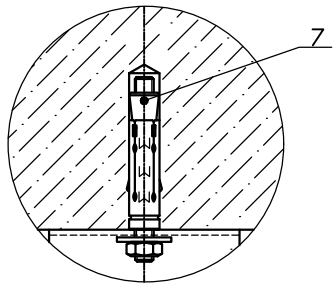
Лист Листов



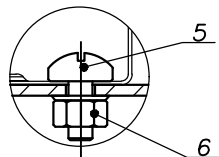
# Монтаж к потолку



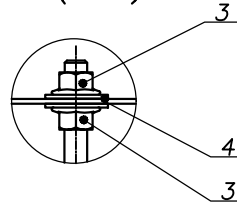
A (1:2)



B (1:1)



B (1:2)



- \* Анкер выбирается в зависимости от марки бетона и нагрузки на вырывание.
  - \*\* Диаметр шпильки выбирается в зависимости от нагрузки.
- Длина шпильки L определяется при проектировании.

Формат	Зона	Поз	Обозначение	Наименование	Кол	Приме - чание
				<u>Детали</u>		
		1	2663070	Кронштейн потолочный 100x180x5	1	
		2	2650260	Скоба потолочная	1	
				<u>Стандартные изделия</u>		
		3	4220800	Гайка М8	4	
		4	4240800	Шайба М8	4	
		5	4110612	Винт М6x12	2	
		6	4210600	Гайка с насечкой М6	2	
		7		Анкер М8*	1	
		8		Шпилька М8**	1	

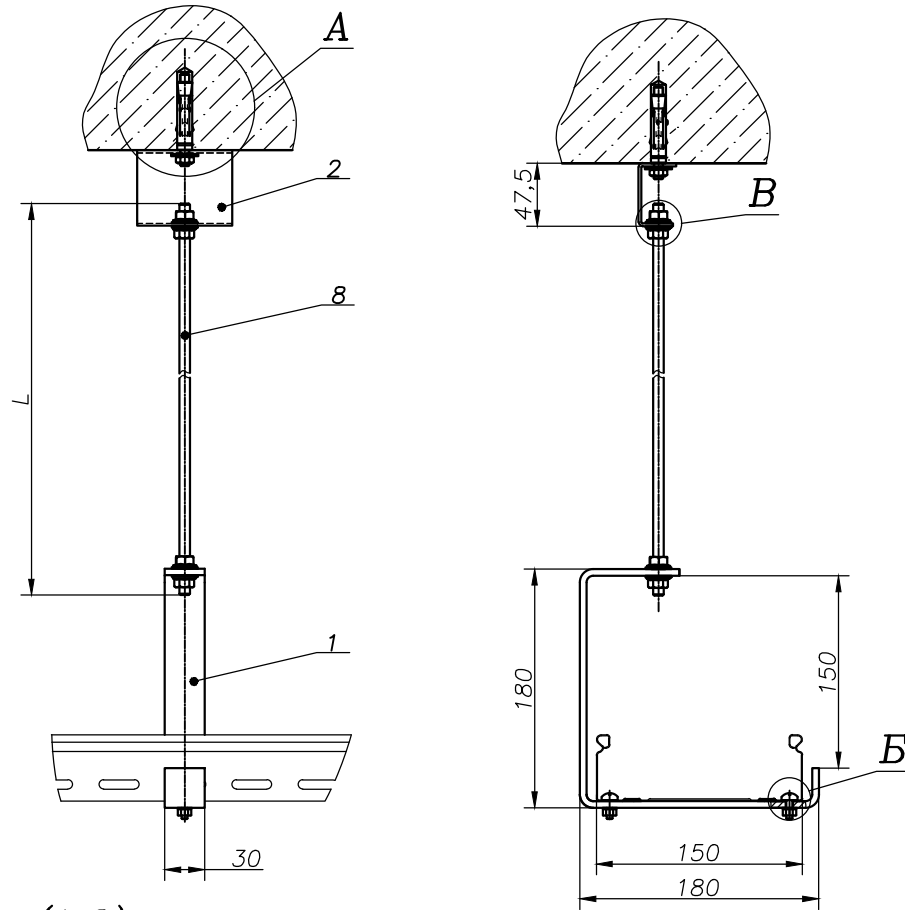
SCaT-КЛП.100.007.02

Изм.	Лист	№ докум.	Подп.	Дата	Монтаж к потолку	Лит.	Масса	Масштаб
Разраб.								1:4
Пров.						Лист	Листов	
Т. контр.								
Н. контр.								
Утв.								



Инв.№ подл. | Подп. и дата | Возм. инв. № | Инв.№ дубл. | Подп. и дата

### Монтаж к потолку

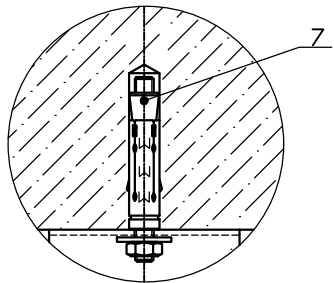


- \* Анкер выбирается в зависимости от марки бетона и нагрузки на вырывание.
- \*\* Диаметр шпильки выбирается в зависимости от нагрузки.  
Длина шпильки L определяется при проектировании.

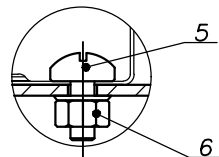
Формат	Зона	Поз	Обозначение	Наименование	Кол	Приме - чание
				<u>Детали</u>		
		1	2664070	Кронштейн потолочный 150x180x5	1	
		2	2650260	Скоба потолочная	1	
				<u>Стандартные изделия</u>		
		3	4220800	Гайка М8	4	
		4	4240800	Шайба М8	4	
		5	4110612	Винт М6x12	2	
		6	4210600	Гайка с насечкой М6	2	
		7		Анкер М8*	1	
		8		Шпилька М8**	1	

Инв.№ подл. | Подп. и дата | Взам. инв. № | Инв.№ дубл. | Подп. и дата

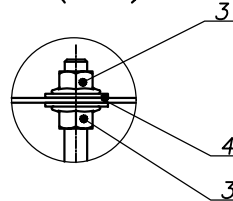
A (1:2)



Б (1:1)



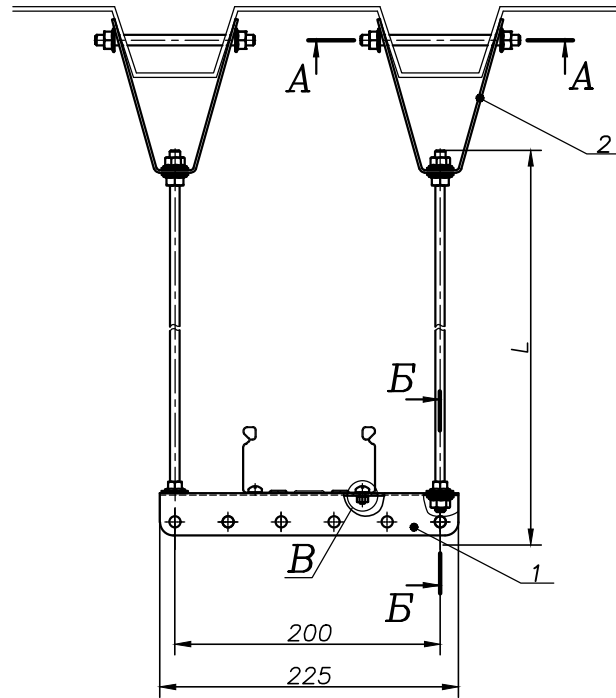
В (1:2)



SCaT-КЛП.150.007.02

Изм.	Лист	№ докум.	Подп.	Дата	Монтаж к потолку	Лит.	Масса	Масштаб
Разраб.								1:4
Пров.						Лист	Листов	
Т. контр.								
Н. контр.								
Утв.								

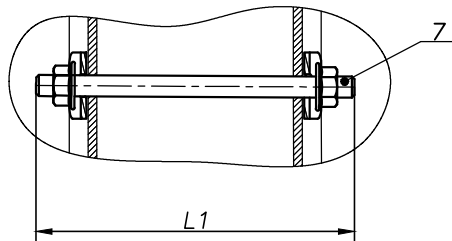




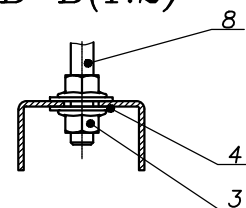
- \* Диаметр шпильки выбирается в зависимости от нагрузки.  
Длина шпильки L1 определяется при проектировании в зависимости от размеров профнастила.
- \*\* Диаметр шпильки выбирается в зависимости от нагрузки.  
Длина шпильки L определяется при проектировании.

Формат	Зона	Поз	Обозначение	Наименование	Кол	Приме - чание
				<u>Детали</u>		
		1	2694050	Планка универсальная 150	1	
		2	2170060	Погвес трапециевидный 120	2	
				<u>Стандартные изделия</u>		
		3	4210800	Гайка М8	12	
		4	4240800	Шайба М8	12	
		5	4110612	Винт М6х12	2	
		6	4210600	Гайка с насечкой М6	2	
		7		Шпилька М8*	2	
		8		Шпилька М8**	2	

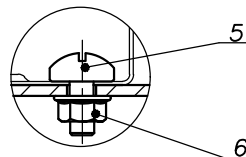
A-A(1:2)



B-B(1:2)



B (1:1)



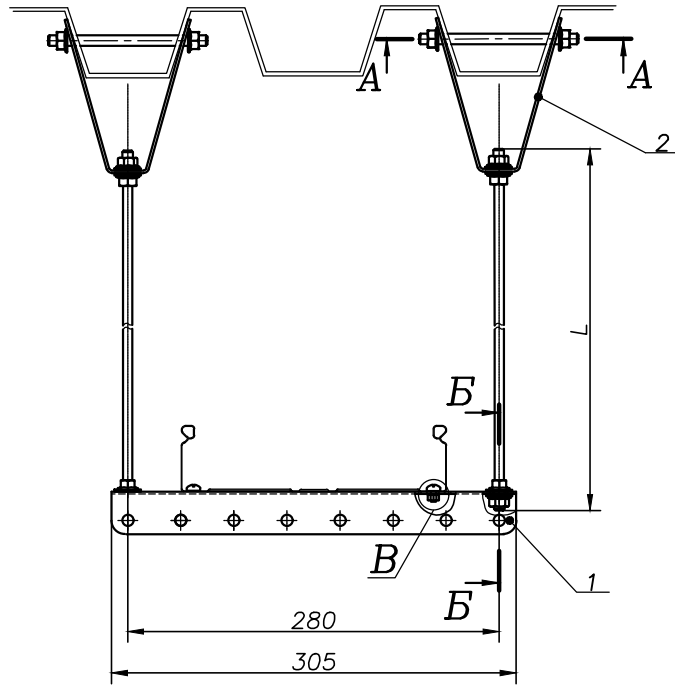
SCaT-КЛП.100.008.00

Изм.	Лист	№ докум.	Подп.	Дата	Монтаж к профнастилу	Лит.	Масса	Масштаб
Разраб.								1:4
Проб.						Лист	Листов	
Т. контр.								
Н. контр.								
Утв.								

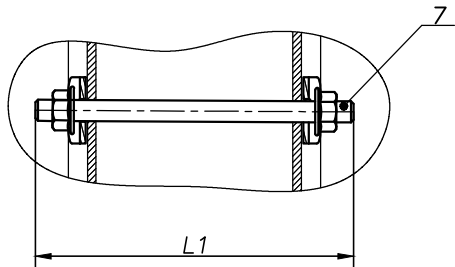


Инв.№ подл. | Подп. и дата | Возм. инв. № | Инв.№ дубл. | Подп. и дата

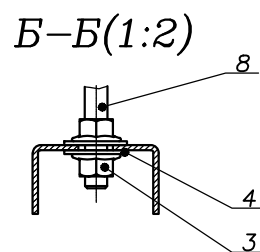
# Монтаж к профнастилу



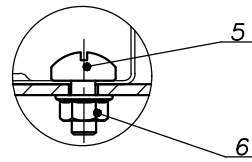
A-A(1:2)



B-B(1:2)



B (1:1)



- \* Диаметр шпильки выбирается в зависимости от нагрузки.  
Длина шпильки L1 определяется при проектировании в зависимости от размеров профнастила.
- \*\* Диаметр шпильки выбирается в зависимости от нагрузки.  
Длина шпильки L определяется при проектировании.

Формат	Зона	Поз	Обозначение	Наименование	Кол	Приме - чание
				<u>Детали</u>		
		1	2695050	Планка универсальная 200	1	
		2	2170060	Погвес трапецевидный 120	2	
				<u>Стандартные изделия</u>		
		3	4210800	Гайка М8	12	
		4	4240800	Шайба М8	12	
		5	4110612	Винт М6х12	2	
		6	4210600	Гайка с насечкой М6	2	
		7		Шпилька М8*	2	
		8		Шпилька М8**	2	

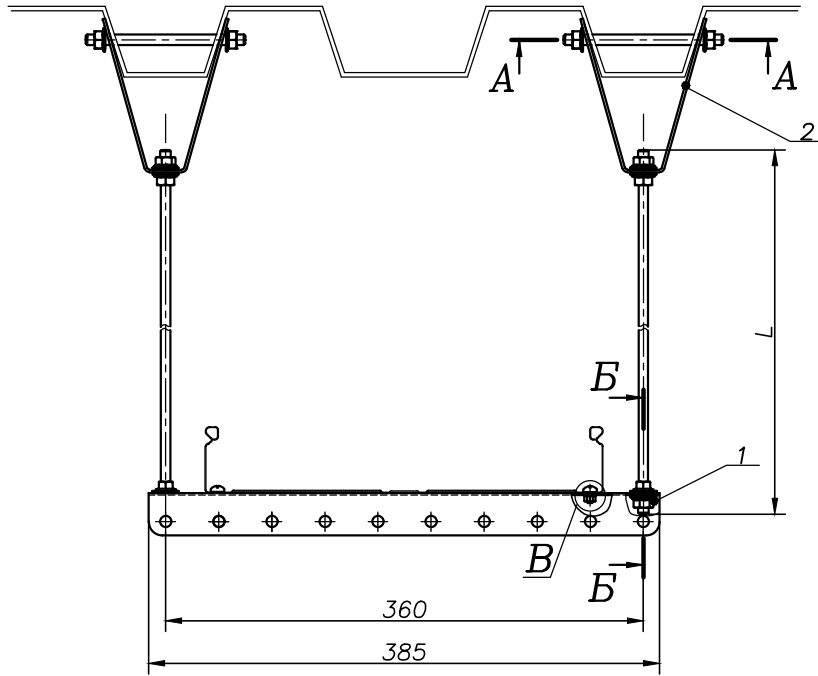
SCaT-КЛП.200.008.00

Изм.	Лист	№ докум.	Подп.	Дата	Монтаж к профнастилу	Лит.	Масса	Масштаб
Разраб.								1:4
Проб.						Лист	Листов	
Т. контр.								
Н. контр.								
Утв.								

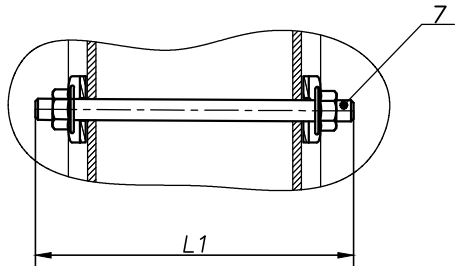


Инв.№ подл. | Подп. и дата | Возм. инв. № | Инв.№ дубл. | Подп. и дата

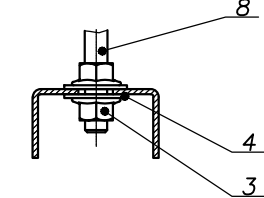
Монтаж к профнастилу



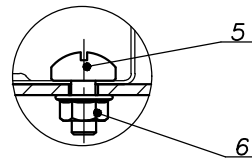
A-A(1:2)



B-B(1:2)



B (1:1)



- \* Диаметр шпильки выбирается в зависимости от нагрузки.  
Длина шпильки L1 определяется при проектировании в зависимости от размеров профнастила.
- \*\* Диаметр шпильки выбирается в зависимости от нагрузки.  
Длина шпильки L определяется при проектировании.

Формат	Зона	Поз	Обозначение	Наименование	Кол	Приме - чание
				<u>Детали</u>		
		1	2696060	Планка универсальная 300	1	
		2	2170060	Погвес трапециевидный 120	2	
				<u>Стандартные изделия</u>		
		3	4210800	Гайка М8	12	
		4	4240800	Шайба М8	12	
		5	4110612	Винт М6х12	2	
		6	4210600	Гайка с насечкой М6	2	
		7		Шпилька М8*	2	
		8		Шпилька М8**	2	

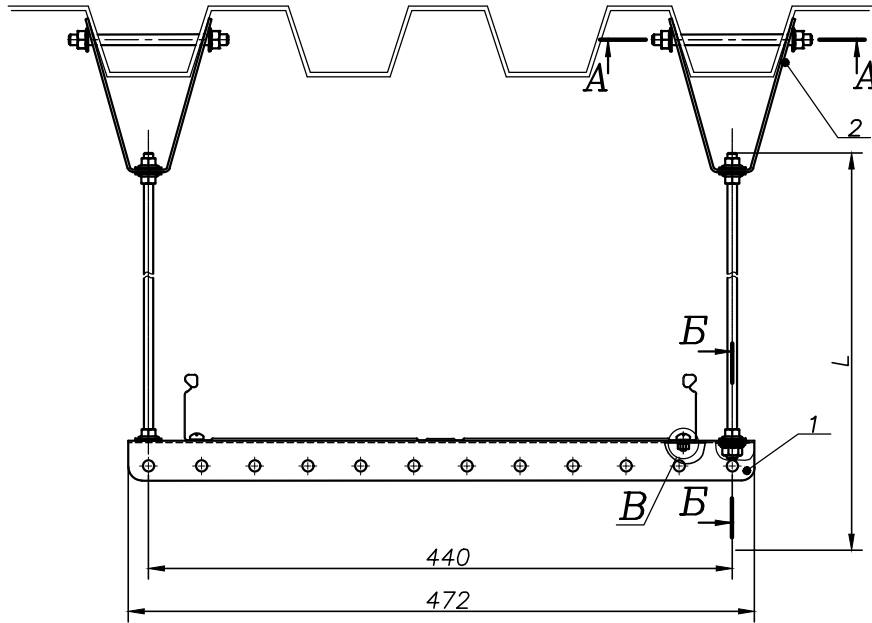
SCaT-КЛП.300.008.00

Изм.	Лист	№ докум.	Подп.	Дата	Монтаж к профнастилу	Лит.	Масса	Масштаб
Разраб.								1:4
Проб.						Лист	Листов	
Т. контр.								
Н. контр.								
Утв.								

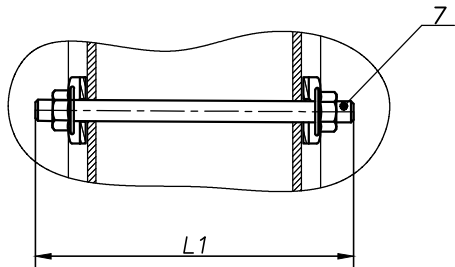


Инв.№ подл. Подп. и дата Изм. инв. № Инв.№ дубл. Подп. и дата

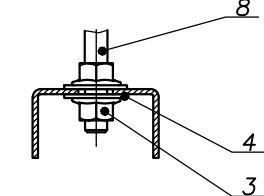
# Монтаж к профнастилу



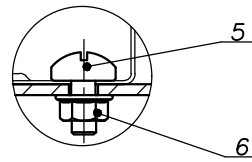
A-A(1:2)



B-B(1:2)



B (1:1)



- \* Диаметр шпильки выбирается в зависимости от нагрузки.  
Длина шпильки L1 определяется при проектировании в зависимости от размеров профнастила.
- \*\* Диаметр шпильки выбирается в зависимости от нагрузки.  
Длина шпильки L определяется при проектировании.

Формат	Зона	Поз	Обозначение	Наименование	Кол	Приме - чание
				<u>Детали</u>		
		1	2697060	Планка универсальная 400	1	
		2	2170060	Погвес трапециевидный 120	2	
				<u>Стандартные изделия</u>		
		3	4210800	Гайка М8	12	
		4	4240800	Шайба М8	12	
		5	4110612	Винт М6х12	2	
		6	4210600	Гайка с насечкой М6	2	
		7		Шпилька М8*	2	
		8		Шпилька М8**	2	

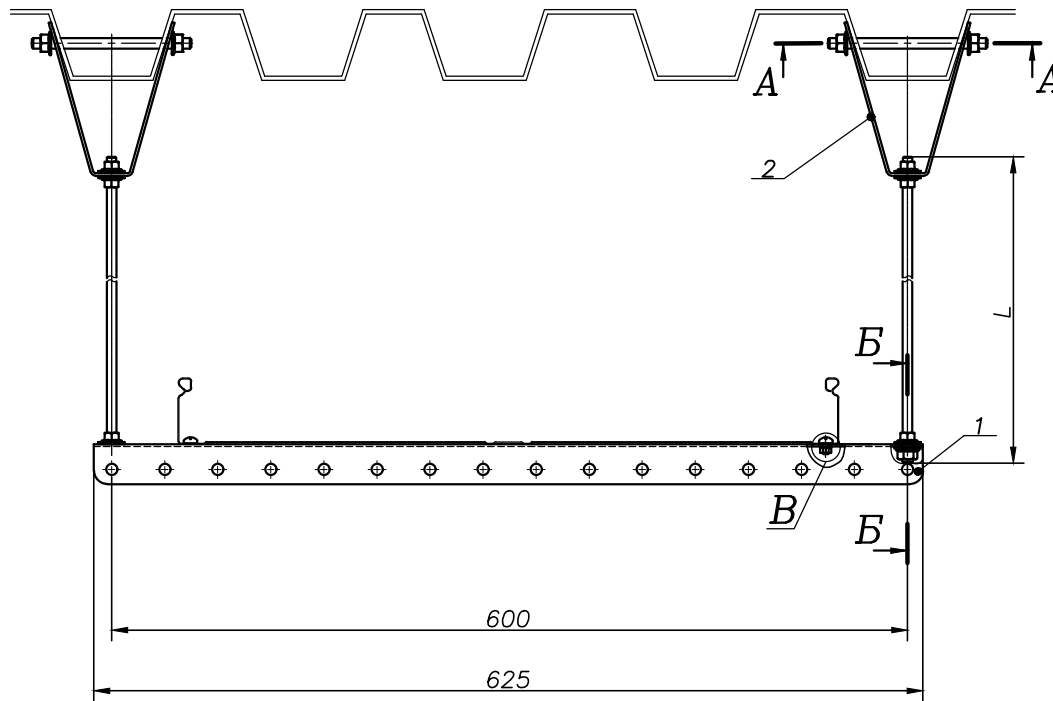
SCaT-КЛП.400.008.00

Изм.	Лист	№ докум.	Подп.	Дата	Монтаж к профнастилу	Лит.	Масса	Масштаб
Разраб.								1:4
Проб.						Лист	Листов	
Т. контр.								
Н. контр.								
Утв.								

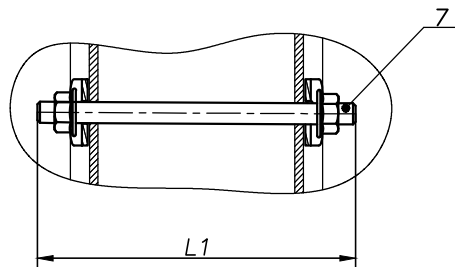


Инв.№ подл. | Подп. и дата | Возм. инв. № | Инв.№ дубл. | Подп. и дата

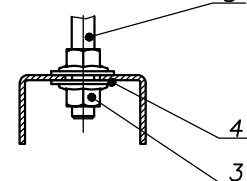




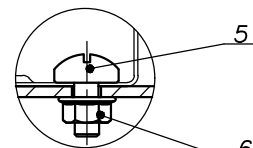
A-A(1:2)



B-B(1:2)



B (1:1)



- \* Диаметр шпильки выбирается в зависимости от нагрузки.  
Длина шпильки L1 определяется при проектировании в зависимости от размеров профнастила.
- \*\* Диаметр шпильки выбирается в зависимости от нагрузки.  
Длина шпильки L определяется при проектировании.

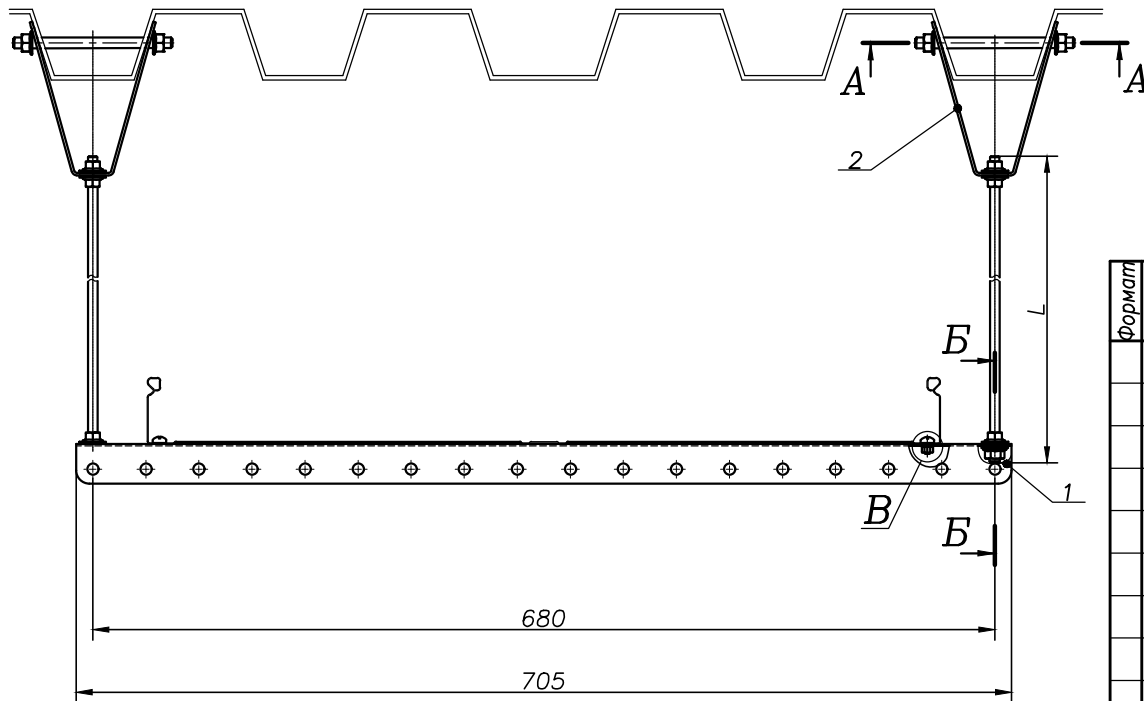
Формат	Зона	Поз	Обозначение	Наименование	Кол	Приме - чание
				<u>Детали</u>		
		1	2698060	Планка универсальная 500	1	
		2	2170060	Погвес трапециевидный 120	2	
				<u>Стандартные изделия</u>		
		3	4210800	Гайка М8	12	
		4	4240800	Шайба М8	12	
		5	4110612	Винт М6х12	2	
		6	4210600	Гайка с насечкой М6	2	
		7		Шпилька М8*	2	
		8		Шпилька М8**	2	

SCaT-КЛП.500.008.00

Изм.	Лист	№ докум.	Подп.	Дата	Монтаж к профнастилу	Лит.	Масса	Масштаб
Разраб.								1:4
Пров.						Лист	Листов	
Т. контр.								
Н. контр.								
Утв.								



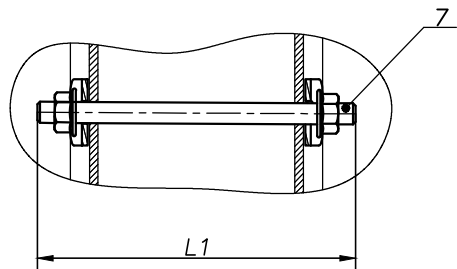
Инв.№ подл. | Подп. и дата | Взам. инв. № | Инв.№ дубл. | Подп. и дата



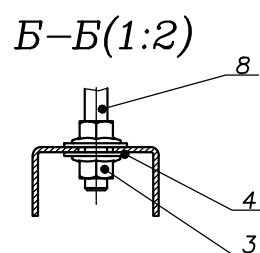
1. \* Диаметр шпильки выбирается в зависимости от нагрузки.  
Длина шпильки L1 определяется при проектировании в зависимости от размеров профнастила.
2. \*\* Диаметр шпильки выбирается в зависимости от нагрузки.  
Длина шпильки L определяется при проектировании.

Формат	Зона	Поз	Обозначение	Наименование	Кол	Приме - чание
				<u>Детали</u>		
		1	2699060	Планка универсальная 600	1	
		2	2170060	Погвес трапециевидный 120	2	
				<u>Стандартные изделия</u>		
		3	4210800	Гайка М8	12	
		4	4240800	Шайба М8	12	
		5	4110612	Винт М6х12	2	
		6	4210600	Гайка с насечкой М6	2	
		7		Шпилька М8*	2	
		8		Шпилька М8**	2	

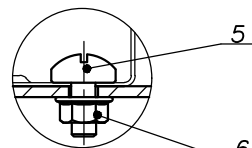
A-A(1:2)



B-B(1:2)



B (1:1)



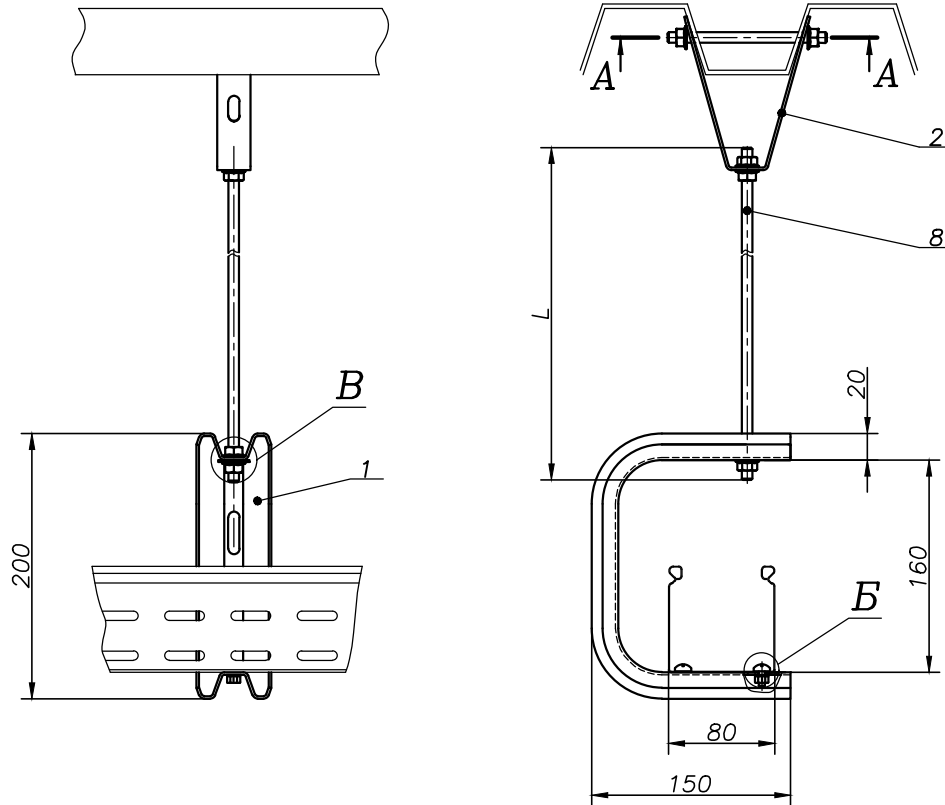
SCaT-КЛП.600.008.00

Изм.	Лист	№ докум.	Подп.	Дата	Монтаж к профнастилу	Лит.	Масса	Масштаб
Разраб.								1:4
Пров.						Лист	Листов	
Т. контр.								
Н. контр.								
Утв.								



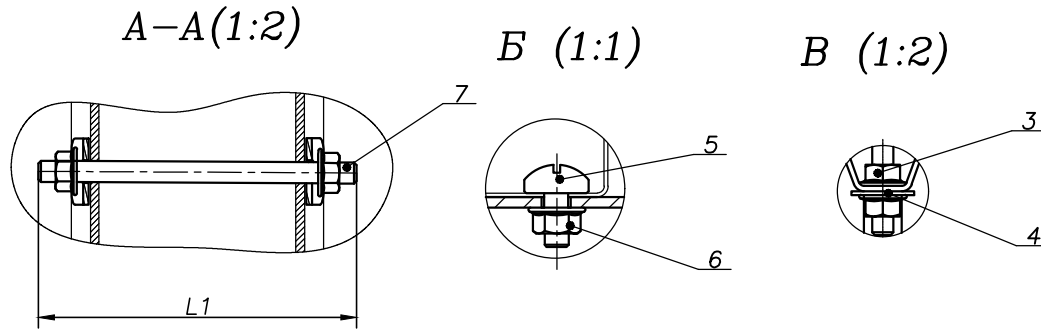
Инв.№ подл. Подп. и дата Взам. инв. № Инв.№ дубл. Подп. и дата

### Монтаж к профнастилу



- \* Диаметр шпильки выбирается в зависимости от нагрузки.  
Длина шпильки L1 определяется при проектировании в зависимости от размеров профнастила.
- \*\* Диаметр шпильки выбирается в зависимости от нагрузки.  
Длина шпильки L определяется при проектировании.

Формат	Зона	Поз	Обозначение	Наименование	Кол.	Примечание
				<u>Детали</u>		
		1	2663540	Кронштейн настенно-потолочный 80	1	
		2	2170060	Подвес трапецевидный 120	1	
				<u>Стандартные изделия</u>		
		3	4210800	Гайка М8	6	
		4	4240800	Шайба М8	5	
		5	4110612	Винт М6х12	2	
		6	4210600	Гайка с насечкой М6	2	
		7		Шпилька М8*	1	
		8		Шпилька М8**	1	



SCaT-КЛП.080.008.01

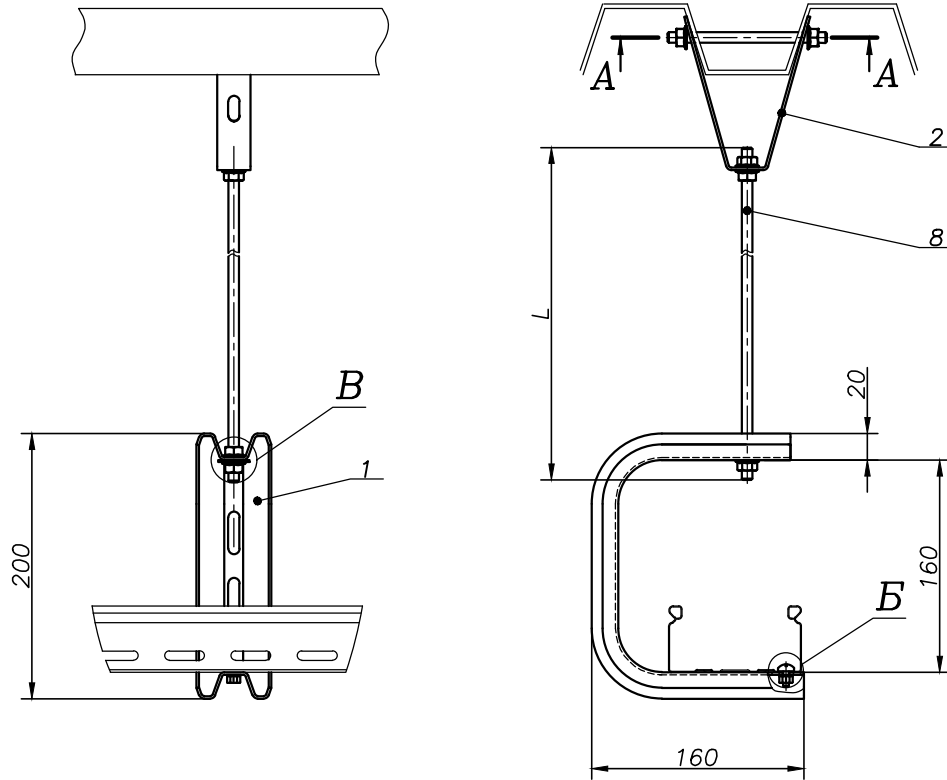
Изм.	Лист	№ докум.	Подп.	Дата
Разраб.				
Пров.				
Т. контр.				
Н. контр.				
Утв.				

Монтаж к профнастилу

Лит.	Масса	Масштаб
		1:4
Лист	Листов	



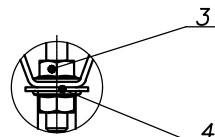
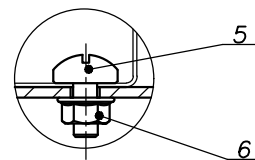
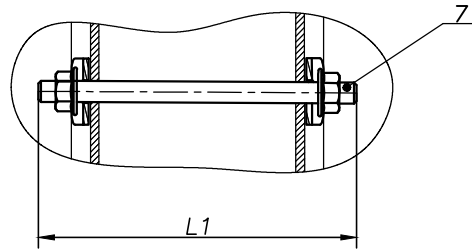
# Монтаж к профнастилу



A-A(1:2)

Б (1:1)

В (1:2)



- \* Диаметр шпильки выбирается в зависимости от нагрузки.  
Длина шпильки L1 определяется при проектировании в зависимости от размеров профнастила.
- \*\* Диаметр шпильки выбирается в зависимости от нагрузки.  
Длина шпильки L определяется при проектировании.

Формат	Зона	Поз	Обозначение	Наименование	Кол.	Примечание
				<u>Детали</u>		
		1	2663560	Кронштейн настенно-потолочный 100	1	
		2	2170060	Подвес трапецевидный 120	1	
				<u>Стандартные изделия</u>		
		3	4210800	Гайка М8	6	
		4	4240800	Шайба М8	5	
		5	4110612	Винт М6х12	2	
		6	4210600	Гайка с насечкой М6	2	
		7		Шпилька М8*	1	
		8		Шпилька М8**	1	

SCaT-КЛП.100.008.01

Изм.	Лист	№ докум.	Подп.	Дата	Лит.	Масса	Масштаб
							1:4
Разраб.							
Пров.							
Т. контр.							
Н. контр.							
Утв.							

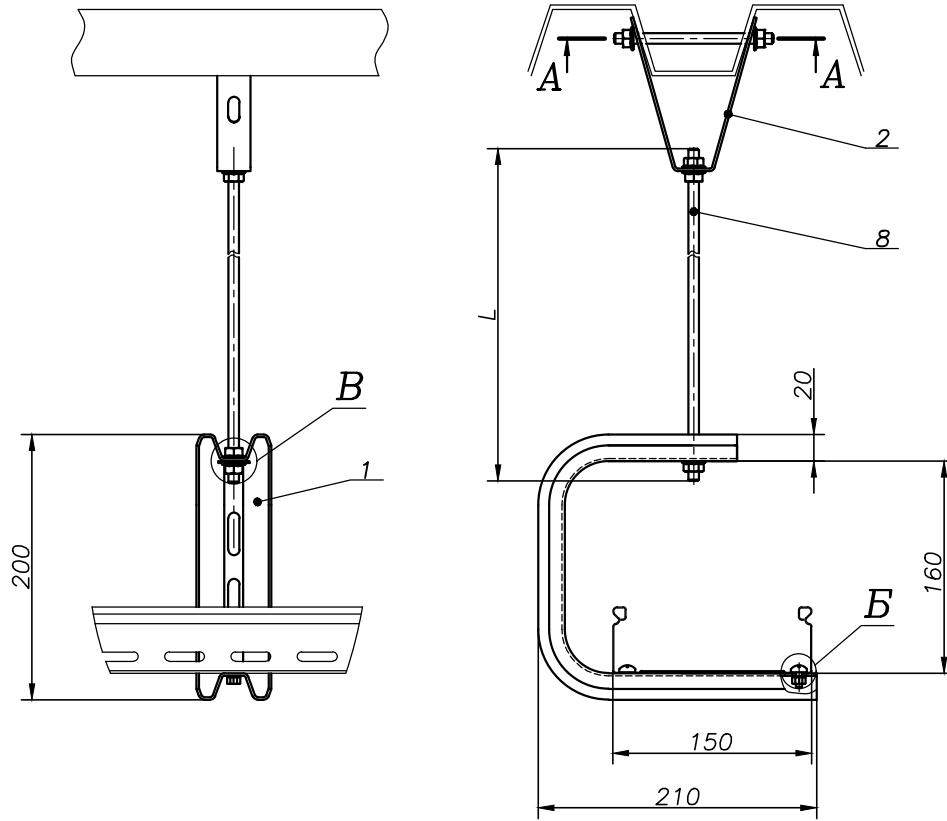
Монтаж к профнастилу

Лист Листов



Инв.№ подл. Подп. и дата Взам. инв. № Инв.№ дубл. Подп. и дата

# Монтаж к профнастилу



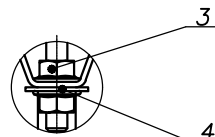
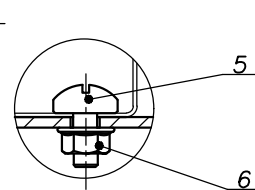
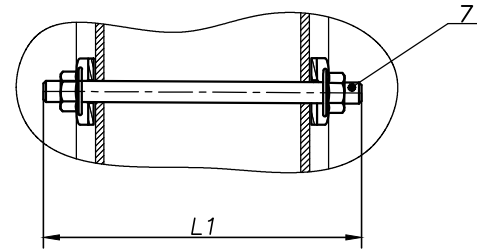
- \* Диаметр шпильки выбирается в зависимости от нагрузки.  
Длина шпильки L1 определяется при проектировании в зависимости от размеров профнастила.
- \*\* Диаметр шпильки выбирается в зависимости от нагрузки.  
Длина шпильки L определяется при проектировании.

Формат	Зона	Поз	Обозначение	Наименование	Кол.	Примечание
				<u>Детали</u>		
		1	2664560	Кронштейн настенно-потолочный 150	1	
		2	2170060	Подвес трапецевидный 120	1	
				<u>Стандартные изделия</u>		
		3	4210800	Гайка М8	6	
		4	4240800	Шайба М8	5	
		5	4110612	Винт М6х12	2	
		6	4210600	Гайка с насечкой М6	2	
		7		Шпилька М8*	1	
		8		Шпилька М8**	1	

A-A (1:2)

B (1:1)

B (1:2)



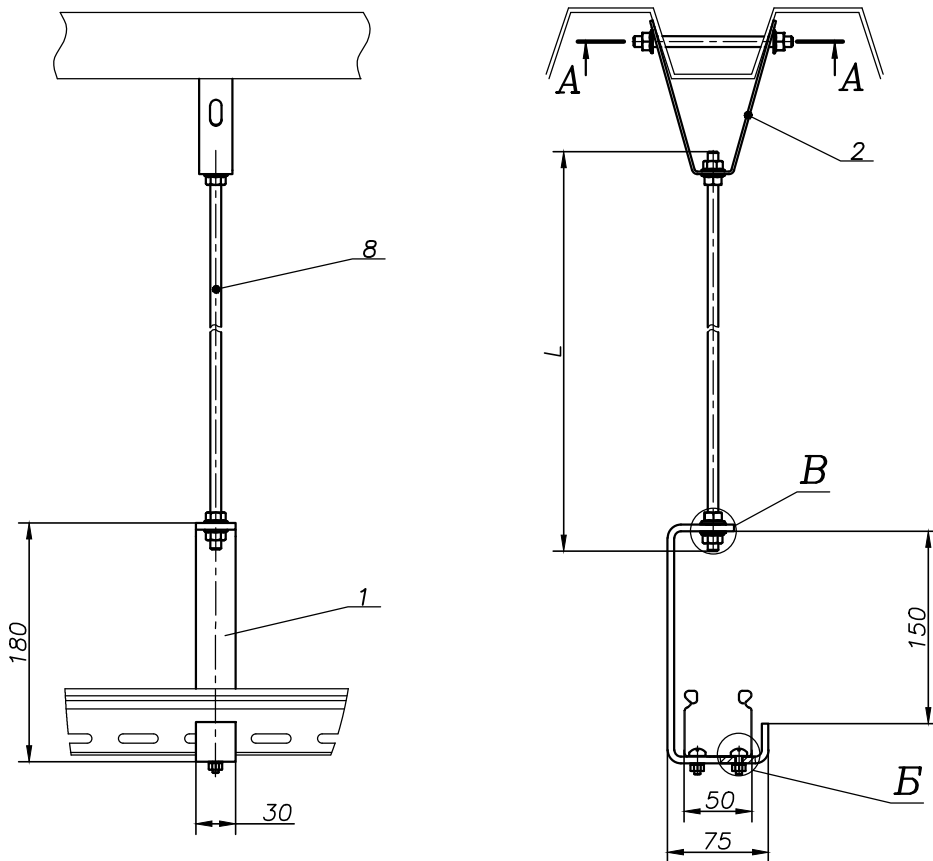
SCaT-КЛП.150.008.01

Изм.	Лист	№ докум.	Подп.	Дата	Монтаж к профнастилу	Лит.	Масса	Масштаб
Разраб.								1:4
Пров.						Лист	Листов	
Т. контр.								
Н. контр.								
Утв.								



Инв.№ подл. Подп. и дата Взам. инв. № Инв.№ дубл. Подп. и дата

Монтаж к профнастилу



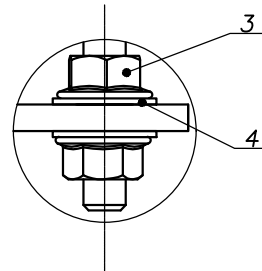
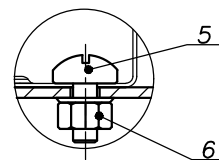
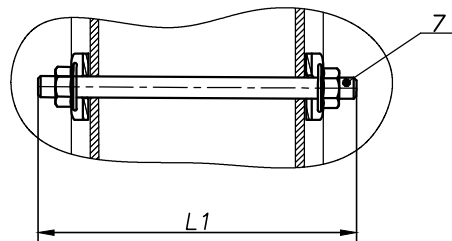
1. \* Диаметр шпильки выбирается в зависимости от нагрузки.  
Длина шпильки L1 определяется при проектировании в зависимости от размеров профнастила.
2. \*\* Диаметр шпильки выбирается в зависимости от нагрузки.  
Длина шпильки L определяется при проектировании.

Формат	Зона	Поз	Обозначение	Наименование	Кол.	Примечание
				<u>Детали</u>		
		1	2661070	Кронштейн потолочный 50	1	
		2	2170060	Подвес трапецевидный 120	1	
				<u>Стандартные изделия</u>		
		3	4210800	Гайка М8	6	
		4	4240800	Шайба М8	6	
		5	4110612	Винт М6х12	2	
		6	4210600	Гайка с насечкой М6	2	
		7		Шпилька М8*	1	
		8		Шпилька М8**	1	

A-A(1:2)

Б (1:1)

В (1:1)



SCaT-КЛП.050.008.02

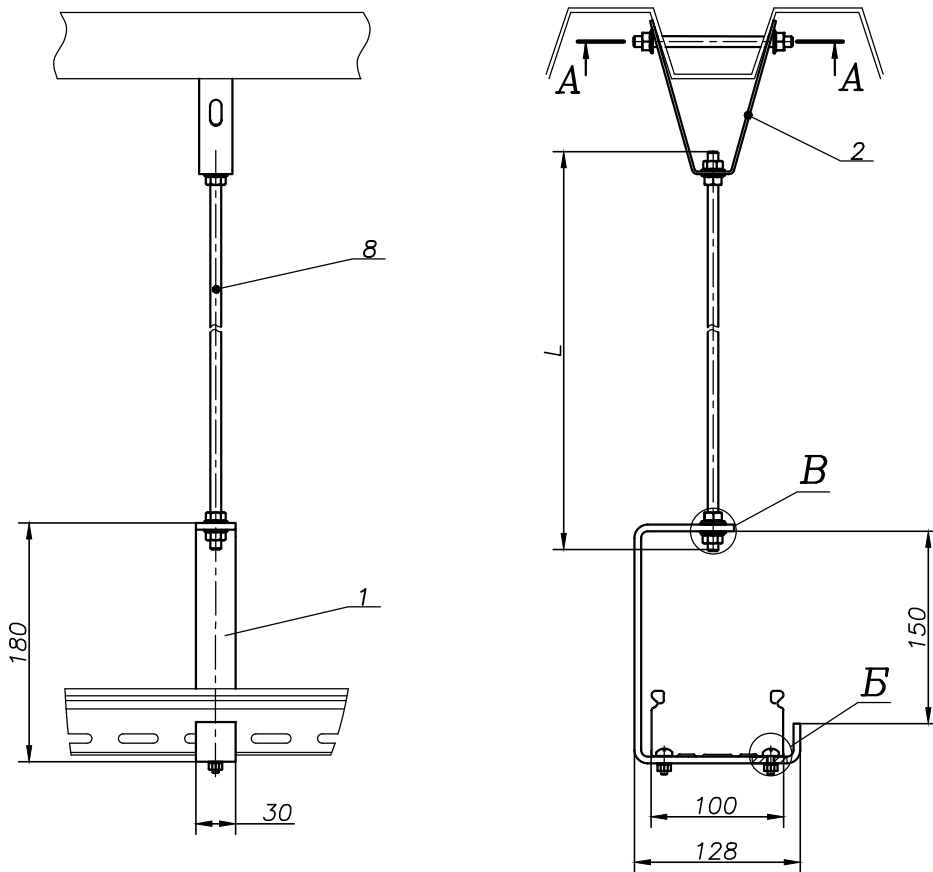
Изм.	Лист	№ докум.	Подп.	Дата
Разраб.				
Пров.				
Т. контр.				
Н. контр.				
Утв.				

Монтаж к потолку

Лит.	Масса	Масштаб
		1:4
Лист	Листов	



Монтаж к профнастилу



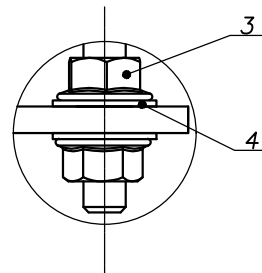
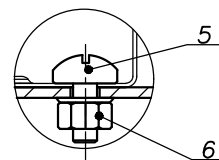
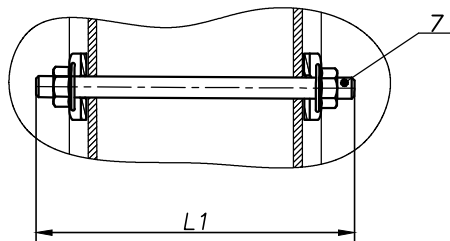
- \* Диаметр шпильки выбирается в зависимости от нагрузки.  
Длина шпильки L1 определяется при проектировании в зависимости от размеров профнастила.
- \*\* Диаметр шпильки выбирается в зависимости от нагрузки.  
Длина шпильки L определяется при проектировании.

Формат	Зона	Поз	Обозначение	Наименование	Кол.	Приме - чание
				<u>Детали</u>		
		1	2663070	Кронштейн потолочный 100	1	
		2	2170060	Подвес трапецевидный 120	1	
				<u>Стандартные изделия</u>		
		3	4210800	Гайка М8	6	
		4	4240800	Шайба М8	6	
		5	4110612	Винт М6х12	2	
		6	4210600	Гайка с насечкой М6	2	
		7		Шпилька М8*	1	
		8		Шпилька М8**	1	

A-A(1:2)

Б (1:1)

В (1:1)



SCaT-КЛП.100.008.02

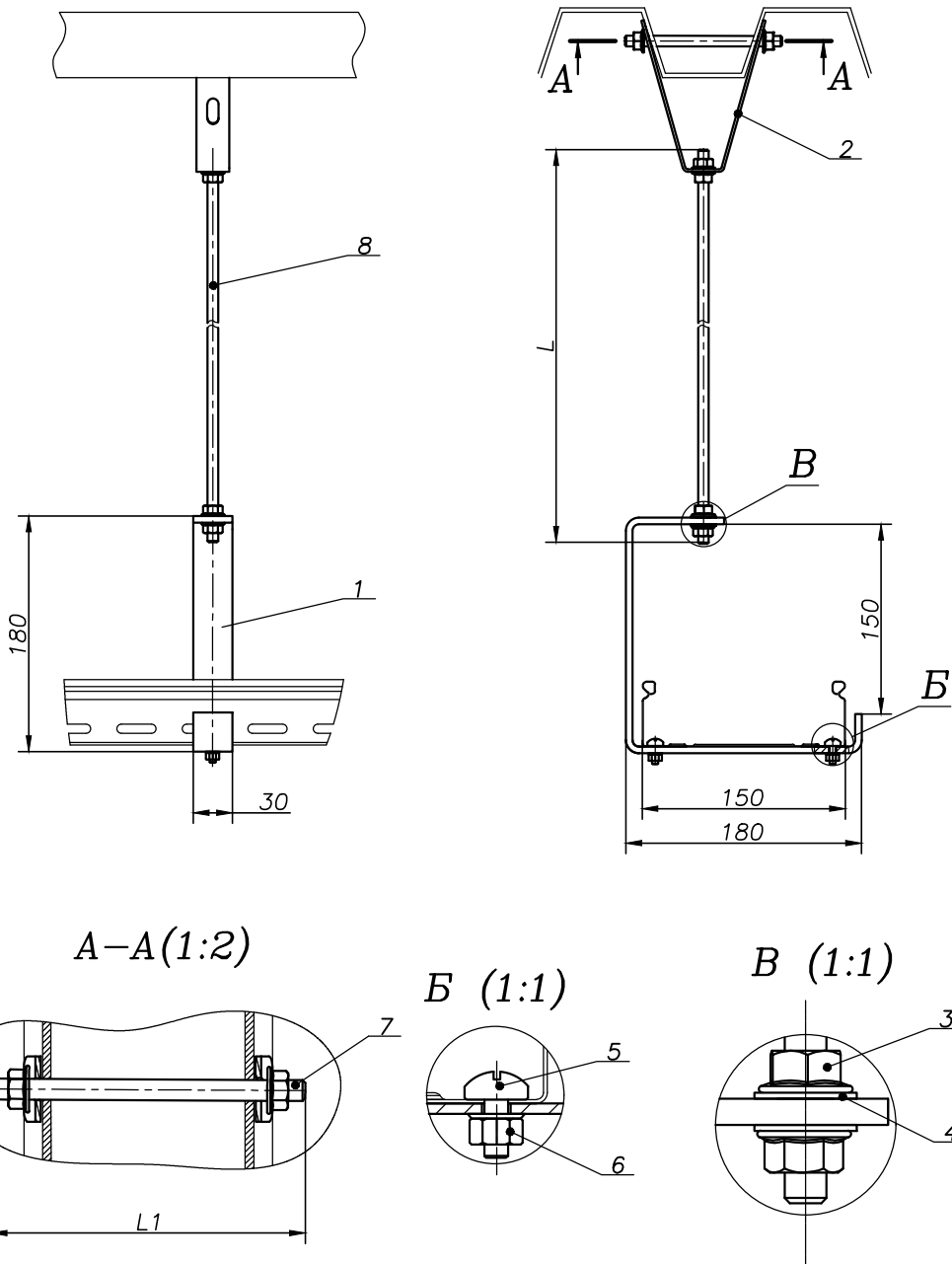
Изм.	Лист	№ докум.	Подп.	Дата
Разраб.				
Пров.				
Т. контр.				
Н. контр.				
Утв.				

Монтаж к потолку

Лит.	Масса	Масштаб
		1:4
Лист	Листов	



Монтаж к профнастилу



1. \* Диаметр шпильки выбирается в зависимости от нагрузки.  
Длина шпильки L1 определяется при проектировании в зависимости от размеров профнастила.
2. \*\* Диаметр шпильки выбирается в зависимости от нагрузки.  
Длина шпильки L определяется при проектировании.

Формат	Зона	Поз	Обозначение	Наименование	Кол.	Примечание
				<u>Детали</u>		
		1	2664070	Кронштейн потолочный 150	1	
		2	2170060	Подвес трапецевидный 120	1	
				<u>Стандартные изделия</u>		
		3	4210800	Гайка М8	6	
		4	4240800	Шайба М8	6	
		5	4110612	Винт М6х12	2	
		6	4210600	Гайка с насечкой М6	2	
		7		Шпилька М8*	1	
		8		Шпилька М8**	1	

SCaT-КЛП.150.008.02

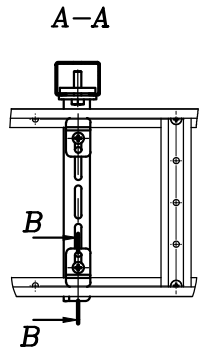
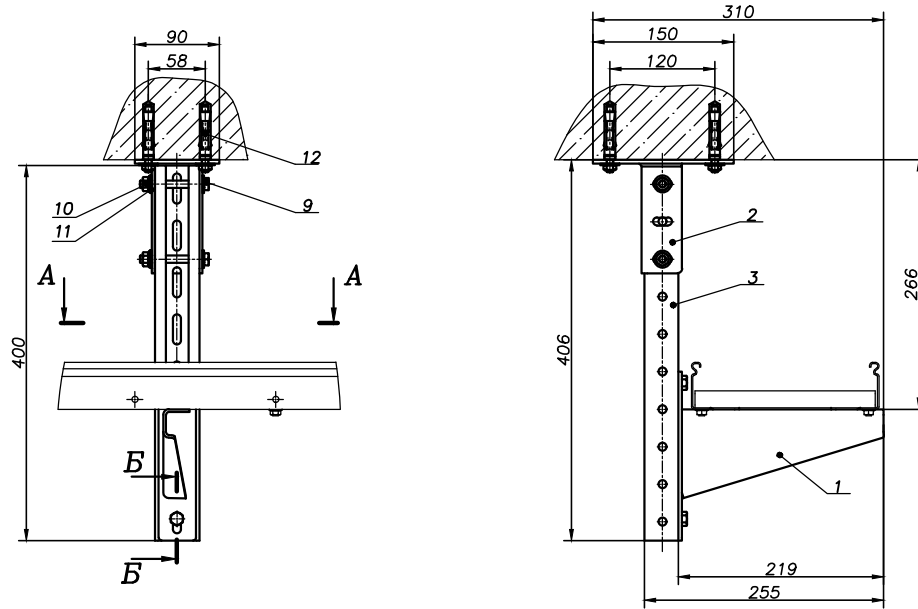
Изм.	Лист	№ докум.	Подп.	Дата	Монтаж к потолку	Лит.	Масса	Масштаб
Разраб.								1:4
Проб.						Лист	Листов	
Т. контр.								
Н. контр.								
Утв.								



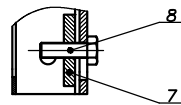
Инв.№ подл. | Подп. и дата | Возм. инв. № | Инв.№ дубл. | Подп. и дата



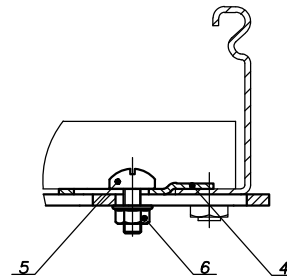
Монтаж к потолку



Б-Б(1:2)



В-В(1:1) ○



1. \* Анкер выбирается в зависимости от материала (бетон, камень, кирпич, стеновой блок)

Формат	Зона	Поз	Обозначение	Наименование	Кол	Примечание
			<u>Детали</u>			
		1	3615070	Консоль монолитная 200	1	
		2	3630590	Станина потолочная одинарная	1	
		3	3620660	Планка кронштейна С-образная 400	1	
		4	3630000	Фиксатор лотка LCU	2	
			<u>Стандартные изделия</u>			
		5	4110612	Винт М6х12	2	
		6	4210600	Гайка с насечкой М6	2	
		7	3630090	Гайка монтажная	2	
		8	4120825	Болт МВх25	2	
		9	4130865	Болт МВх65	2	
		10	4210800	Гайка М8	2	
		11	4240800	Шайба М8	4	
		12		Анкер МВ*	4	

SCaT-ЛЛП.200.009.00

Изм.	Лист	№ докум.	Посп.	Дата
Разраб.				
Пров.				
Г. контр.				
Н. контр.				
Утв.				

Монтаж к потолку

Лит. Масса Масштаб

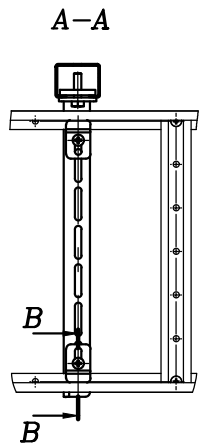
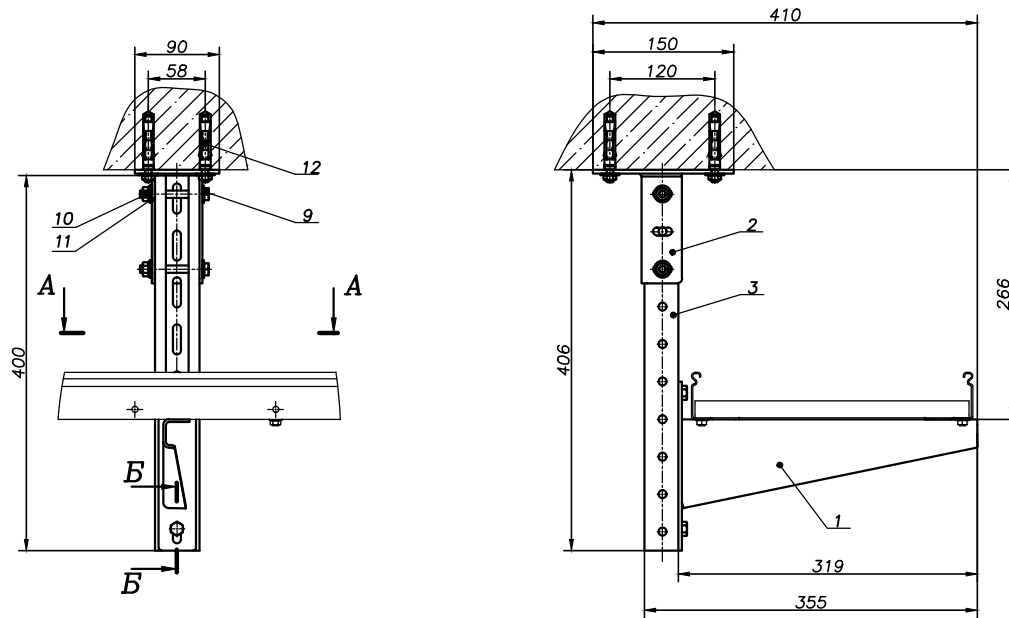
			1:4
--	--	--	-----

Лист Листов

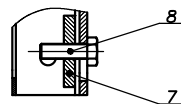


Инд. № подл. Посп. и дата. Взм. шиф. № Инв. № арбл. Посп. и дата

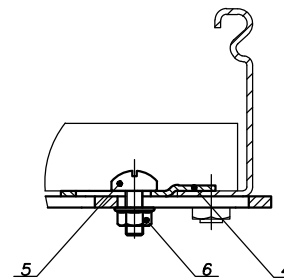
Монтаж к потолку



Б-Б(1:2)



В-В(1:1) Ⓞ



1. \* Анкер выбирается в зависимости от материала (бетон, камень, кирпич, стеновой блок)

Формат	Зона	Поз	Обозначение	Наименование	Кол	Приме-чание
			<u>Детали</u>			
		1	3616070	Консоль монолитная 300	1	
		2	3630590	Станина потолочная одинарная	1	
		3	3620660	Планка кронштейна С-образная 400	1	
		4	3630000	Фиксатор лотка LCU	2	
			<u>Стандартные изделия</u>			
		5	4110612	Винт М6х12	2	
		6	4210600	Гайка с насечкой М6	2	
		7	3630090	Гайка монтажная	2	
		8	4120825	Болт МВх25	2	
		9	4130865	Болт МВх65	2	
		10	4210800	Гайка М8	2	
		11	4240800	Шайба М8	4	
		12		Анкер МВ*	4	

SCaT-ЛЛП.300.009.00

Изм.	Лист	№ докум.	Посп.	Дата
Разраб.				
Пров.				
Т. контр.				
Н. контр.				
Утв.				

Монтаж к потолку

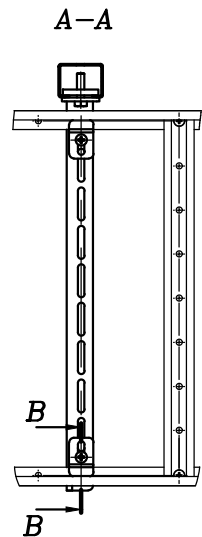
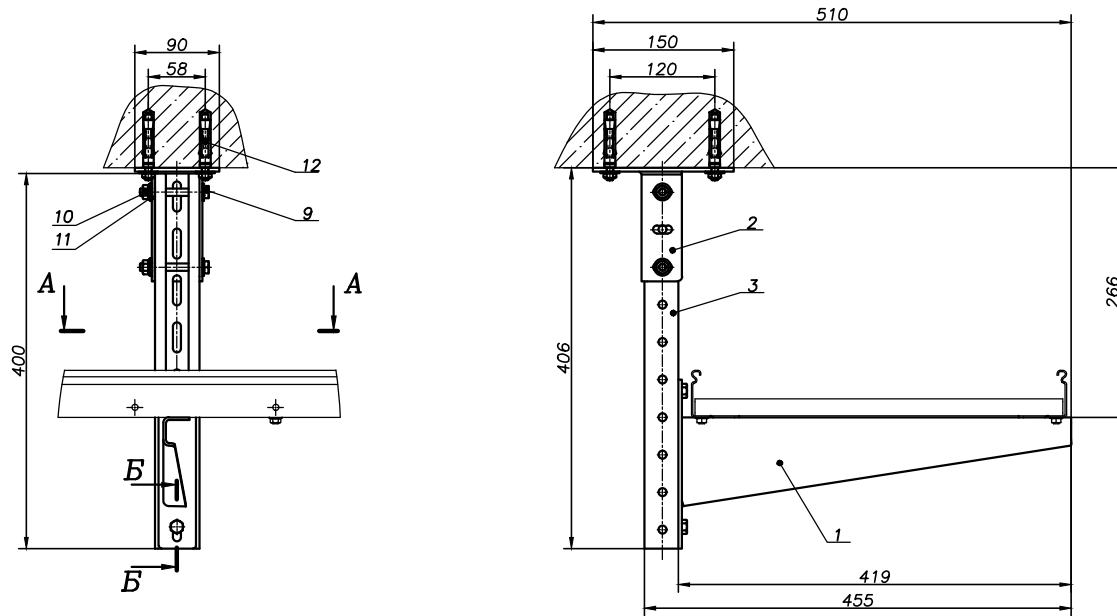
Лит. Масса Масштаб

			1:4
--	--	--	-----

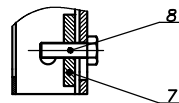
Лист Листов



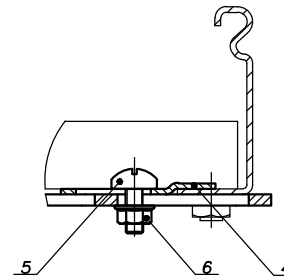
Монтаж к потолку



Б-Б(1:2)



В-В(1:1) ○



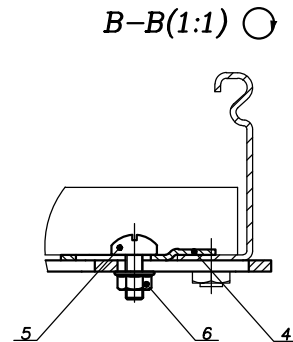
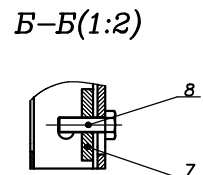
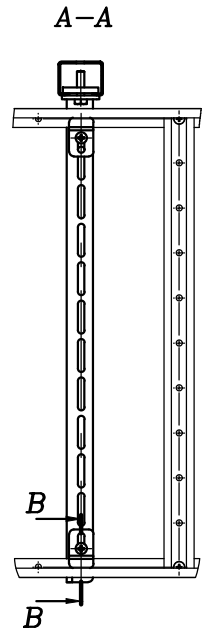
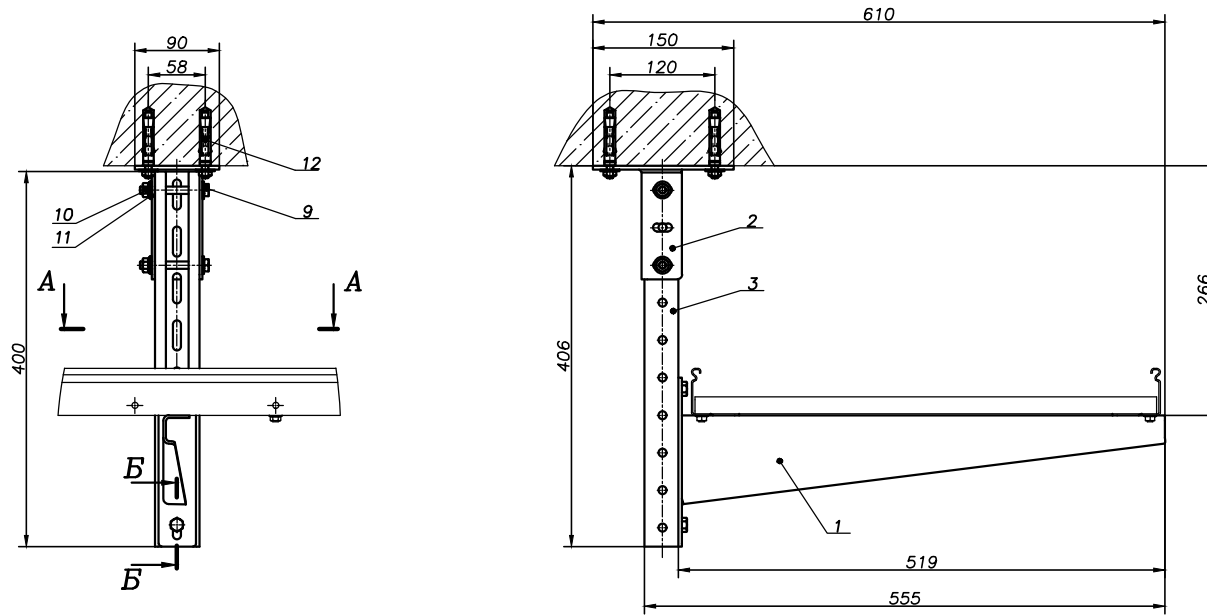
1. \* Анкер выбирается в зависимости от материала (бетон, камень, кирпич, стеновой блок)

Формат	Зона	Поз	Обозначение	Наименование	Кол	Приме-чание
				<u>Детали</u>		
		1	3617070	Консоль монолитная 400	1	
		2	3630590	Станина потолочная одинарная	1	
		3	3620660	Планка кронштейна С-образная 400	1	
		4	3630000	Фиксатор лотка LCU	2	
				<u>Стандартные изделия</u>		
		5	4110612	Винт М6х12	2	
		6	4210600	Гайка с насечкой М6	2	
		7	3630090	Гайка монтажная	2	
		8	4120825	Болт МВх25	2	
		9	4130865	Болт МВх65	2	
		10	4210800	Гайка М6	2	
		11	4240800	Шайба М6	4	
		12		Анкер МВ*	4	

SCaT-ЛЛП.400.009.00

Изм.	Лист	№ докум.	Попр.	Дата	Монтаж к потолку	Лит.	Масса	Масштаб
								1:4
Разраб.						Лист	Листов	
Пров.								
Т. контр.						Формат А2		
Н. контр.								
Утв.								

Монтаж к потолку



1. \* Анкер выбирается в зависимости от материала (бетон, камень, кирпич, стеновой блок)

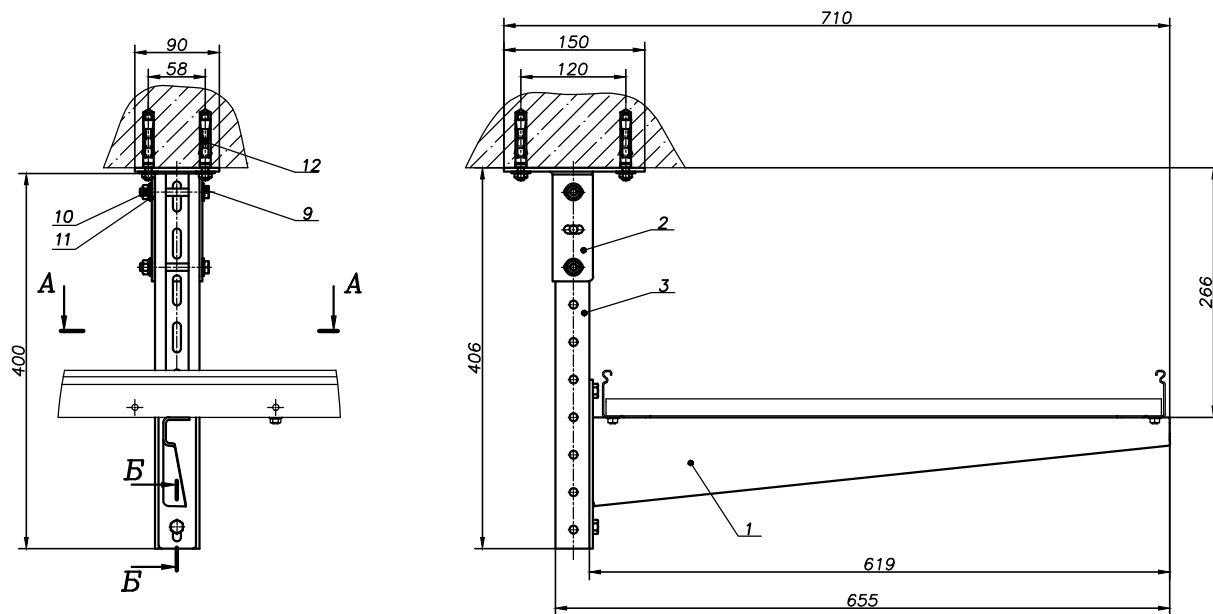
Формат	Зона	Поз	Обозначение	Наименование	Кол	Приме-чание
				<u>Детали</u>		
		1	3618070	Консоль монолитная 500	1	
		2	3630590	Станина потолочная одинарная	1	
		3	3620660	Планка кронштейна С-образная 400	1	
		4	3630000	Фиксатор лотка LCU	2	
				<u>Стандартные изделия</u>		
		5	4110612	Винт М6х12	2	
		6	4210600	Гайка с насечкой М6	2	
		7	3630090	Гайка монтажная	2	
		8	4120825	Болт МВх25	2	
		9	4130865	Болт МВх65	2	
		10	4210800	Гайка М8	2	
		11	4240800	Шайба М8	4	
		12		Анкер МВ*	4	

SCaT-ЛЛП.500.009.00

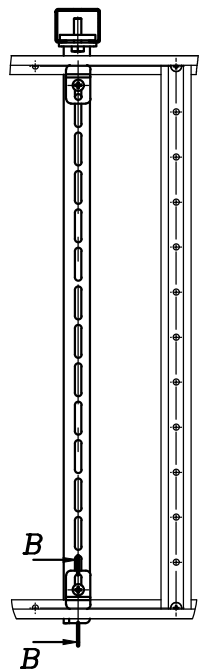
Изм.	Лист	№ докум.	Посп.	Дата	Монтаж к потолку	Лит.	Масса	Масштаб
Разраб.								1:4
Пров.						Лист	Листов	
Н. контр.								
Утв.						Формат А2		

Изм. № подл. Посп. и дата. Взм. шиф. № Изм. № арбл. Посп. и дата

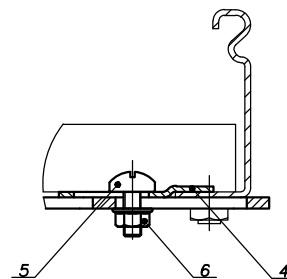
Монтаж к потолку



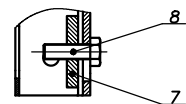
А-А



В-В(1:1) ○



В-В(1:2)



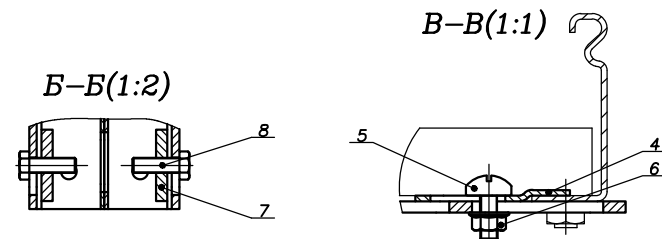
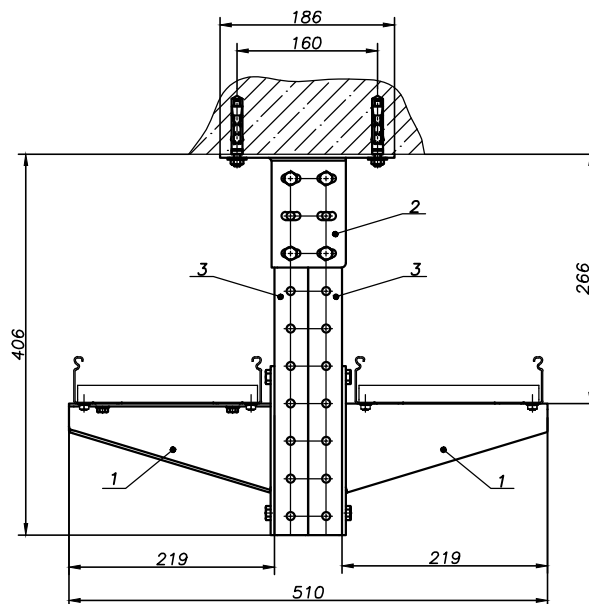
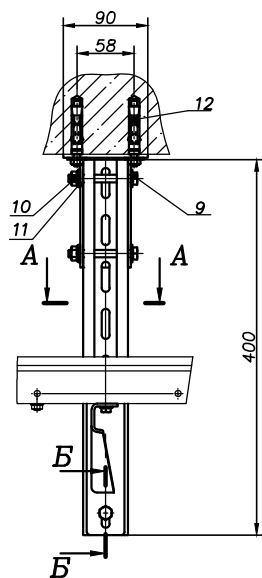
1. \* Анкер выбирается в зависимости от материала (бетон, камень, кирпич, стеновой блок)

Формат	Зона	Поз	Обозначение	Наименование	Кол	Примечание
			<u>Детали</u>			
		1	3619070	Консоль монолитная 600	1	
		2	3630590	Станина потолочная одинарная	1	
		3	3620660	Планка кронштейна С-образная 400	1	
		4	3630000	Фиксатор лотка LCU	2	
			<u>Стандартные изделия</u>			
		5	4110612	Винт М6х12	2	
		6	4210600	Гайка с насечкой М6	2	
		7	3630090	Гайка монтажная	2	
		8	4120825	Болт МВх25	2	
		9	4130865	Болт МВх65	2	
		10	4210800	Гайка М6	2	
		11	4240800	Шайба М6	4	
		12		Анкер МВ*	4	

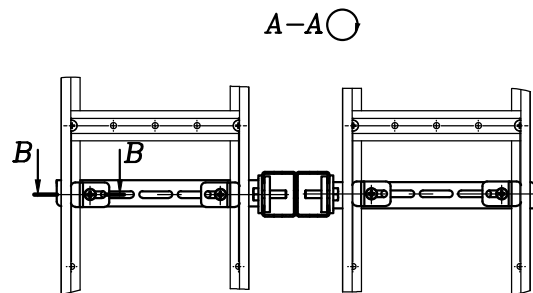
SCaT-ЛЛП.600.009.00

Изм.	Лист	№ докум.	Попр.	Дата	Монтаж к потолку	Лит.	Масса	Масштаб
Разраб.								1:4
Пров.						Лист	Листов	
Н. контр.								
Утв.						Формат А2		

Монтаж к потолку



1. \* Анкер выбирается в зависимости от материала (бетон, камень, кирпич, стеновой блок)



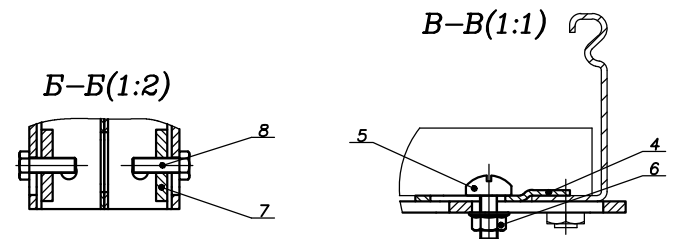
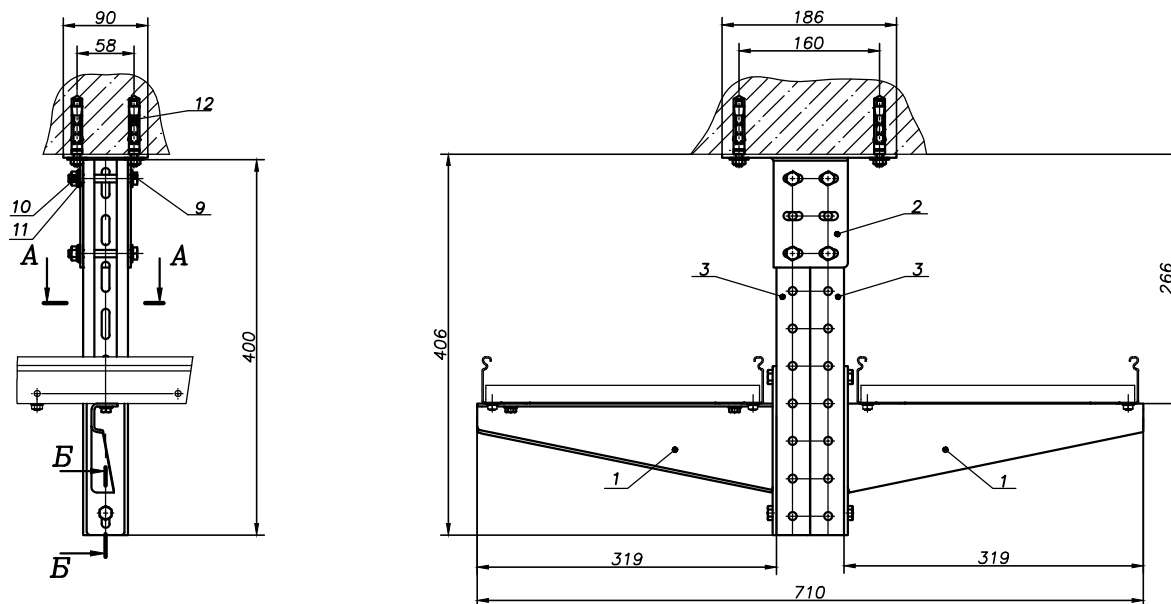
Формат	Зона	Поз	Обозначение	Наименование	Кол	Приме-чание
			<u>Детали</u>			
		1	3615070	Консоль монолитная 200	2	
		2	3630580	Станина потолочная двойная	1	
		3	3620660	Планка кронштейна С-образная 400	2	
		4	3630000	Фиксатор лотка LCU	4	
			<u>Стандартные изделия</u>			
		5	4110612	Винт М6х12	4	
		6	4210600	Гайка с насечкой М6	4	
		7	3630090	Гайка монтажная	4	
		8	4120825	Болт МВх25	4	
		9	4130865	Болт МВх65	4	
		10	4210800	Гайка М8	4	
		11	4240800	Шайба М8	8	
		12		Анкер МВ*	4	

SCaT-ЛЛП.200.009.01

Изм.	Лист	№ докум.	Подп.	Дата	Монтаж к потолку	Лит.	Масса	Масштаб
Разраб.								1:4
Пров.						Лист	Листов	
Т. контр.								
Н. контр.						Формат А2		
Утв.								

Изм. № подл. Подп. и дата. Взам. инв. № Инв. № архив. Подп. и дата

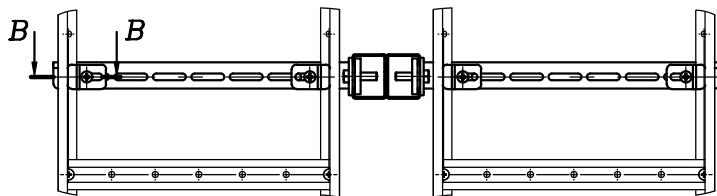
Монтаж к потолку



1. \* Анкер выбирается в зависимости от материала (бетон, камень, кирпич, стеновой блок)

Формат	Зона	Поз	Обозначение	Наименование	Кол	Приме-чание
				<u>Детали</u>		
		1	3616070	Консоль монолитная 300	2	
		2	3630580	Станина потолочная двойная	1	
		3	3620660	Планка кронштейна С-образная 400	2	
		4	3630000	Фиксатор лотка LCU	4	
				<u>Стандартные изделия</u>		
		5	4110612	Винт М6х12	4	
		6	4210600	Гайка с насечкой М6	4	
		7	3630090	Гайка монтажная	4	
		8	4120825	Болт МВх25	4	
		9	4130865	Болт МВх65	4	
		10	4210800	Гайка М8	4	
		11	4240800	Шайба М8	8	
		12		Анкер МВ*	4	

A-A

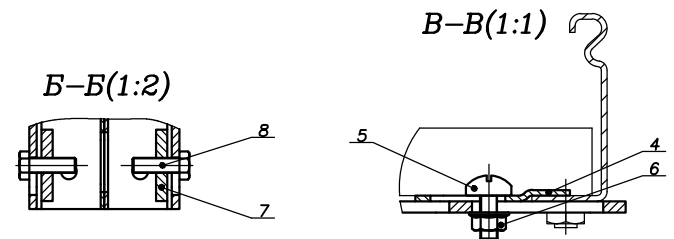
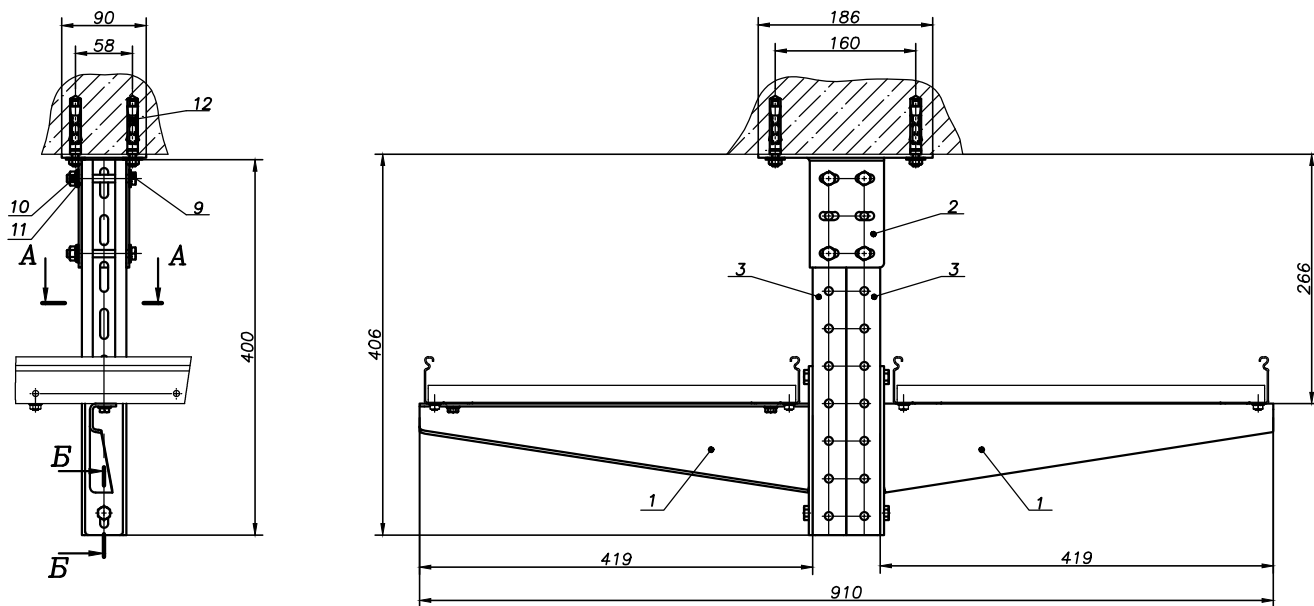


SCaT-ЛЛП.300.009.01

Изм.	Лист	№ докум.	Позн.	Дата	Монтаж к потолку	Лит.	Масса	Масштаб
Разраб.								1:4
Пров.						Лист	Листов	
И. контр.								
Утв.								

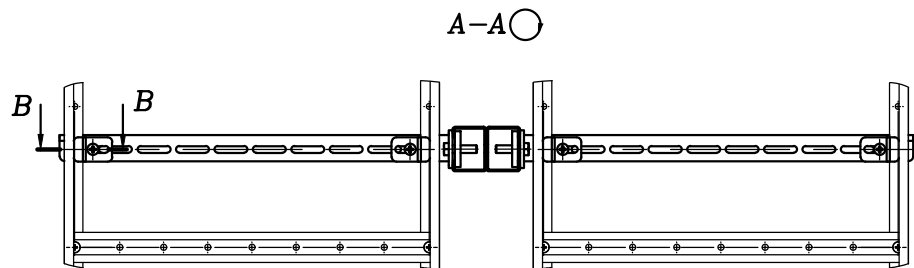
Изм. № подл. Позн. и дата Изм. № Ил. № арбл. Позн. и дата

Монтаж к потолку



1. \* Анкер выбирается в зависимости от материала (бетон, камень, кирпич, стеновой блок)

Формат	Зона	Поз	Обозначение	Наименование	Кол	Приме-чание
			<u>Детали</u>			
		1	3617070	Консоль монолитная 400	2	
		2	3630580	Станина потолочная двойная	1	
		3	3620660	Планка кронштейна С-образная 400	2	
		4	3630000	Фиксатор лотка LCU	4	
			<u>Стандартные изделия</u>			
		5	4110612	Винт М6х12	4	
		6	4210600	Гайка с насечкой М6	4	
		7	3630090	Гайка монтажная	4	
		8	4120825	Болт МВх25	4	
		9	4130865	Болт МВх65	4	
		10	4210800	Гайка М8	4	
		11	4240800	Шайба М8	8	
		12		Анкер МВ*	4	



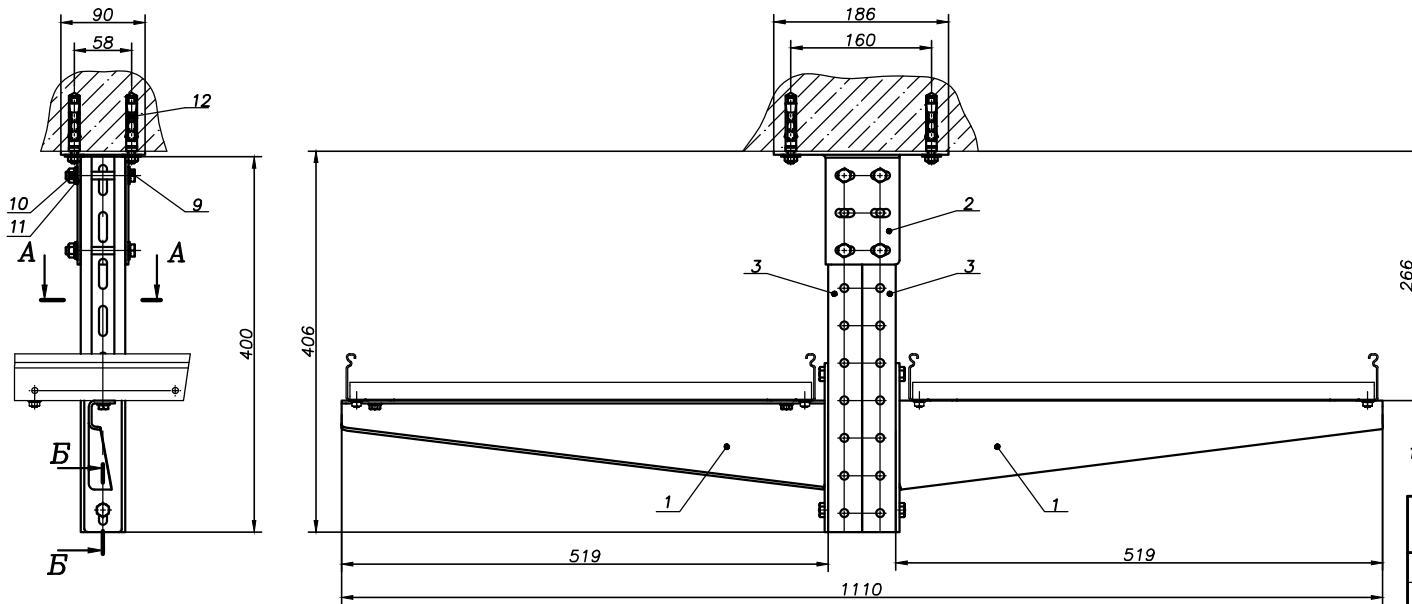
Изд. № 001, 002, 003, 004, 005, 006, 007, 008, 009, 010, 011, 012, 013, 014, 015, 016, 017, 018, 019, 020, 021, 022, 023, 024, 025, 026, 027, 028, 029, 030, 031, 032, 033, 034, 035, 036, 037, 038, 039, 040, 041, 042, 043, 044, 045, 046, 047, 048, 049, 050, 051, 052, 053, 054, 055, 056, 057, 058, 059, 060, 061, 062, 063, 064, 065, 066, 067, 068, 069, 070, 071, 072, 073, 074, 075, 076, 077, 078, 079, 080, 081, 082, 083, 084, 085, 086, 087, 088, 089, 090, 091, 092, 093, 094, 095, 096, 097, 098, 099, 100, 101, 102, 103, 104, 105, 106, 107, 108, 109, 110, 111, 112, 113, 114, 115, 116, 117, 118, 119, 120, 121, 122, 123, 124, 125, 126, 127, 128, 129, 130, 131, 132, 133, 134, 135, 136, 137, 138, 139, 140, 141, 142, 143, 144, 145, 146, 147, 148, 149, 150, 151, 152, 153, 154, 155, 156, 157, 158, 159, 160, 161, 162, 163, 164, 165, 166, 167, 168, 169, 170, 171, 172, 173, 174, 175, 176, 177, 178, 179, 180, 181, 182, 183, 184, 185, 186, 187, 188, 189, 190, 191, 192, 193, 194, 195, 196, 197, 198, 199, 200, 201, 202, 203, 204, 205, 206, 207, 208, 209, 210, 211, 212, 213, 214, 215, 216, 217, 218, 219, 220, 221, 222, 223, 224, 225, 226, 227, 228, 229, 230, 231, 232, 233, 234, 235, 236, 237, 238, 239, 240, 241, 242, 243, 244, 245, 246, 247, 248, 249, 250, 251, 252, 253, 254, 255, 256, 257, 258, 259, 260, 261, 262, 263, 264, 265, 266, 267, 268, 269, 270, 271, 272, 273, 274, 275, 276, 277, 278, 279, 280, 281, 282, 283, 284, 285, 286, 287, 288, 289, 290, 291, 292, 293, 294, 295, 296, 297, 298, 299, 300, 301, 302, 303, 304, 305, 306, 307, 308, 309, 310, 311, 312, 313, 314, 315, 316, 317, 318, 319, 320, 321, 322, 323, 324, 325, 326, 327, 328, 329, 330, 331, 332, 333, 334, 335, 336, 337, 338, 339, 340, 341, 342, 343, 344, 345, 346, 347, 348, 349, 350, 351, 352, 353, 354, 355, 356, 357, 358, 359, 360, 361, 362, 363, 364, 365, 366, 367, 368, 369, 370, 371, 372, 373, 374, 375, 376, 377, 378, 379, 380, 381, 382, 383, 384, 385, 386, 387, 388, 389, 390, 391, 392, 393, 394, 395, 396, 397, 398, 399, 400, 401, 402, 403, 404, 405, 406, 407, 408, 409, 410, 411, 412, 413, 414, 415, 416, 417, 418, 419, 420, 421, 422, 423, 424, 425, 426, 427, 428, 429, 430, 431, 432, 433, 434, 435, 436, 437, 438, 439, 440, 441, 442, 443, 444, 445, 446, 447, 448, 449, 450, 451, 452, 453, 454, 455, 456, 457, 458, 459, 460, 461, 462, 463, 464, 465, 466, 467, 468, 469, 470, 471, 472, 473, 474, 475, 476, 477, 478, 479, 480, 481, 482, 483, 484, 485, 486, 487, 488, 489, 490, 491, 492, 493, 494, 495, 496, 497, 498, 499, 500, 501, 502, 503, 504, 505, 506, 507, 508, 509, 510, 511, 512, 513, 514, 515, 516, 517, 518, 519, 520, 521, 522, 523, 524, 525, 526, 527, 528, 529, 530, 531, 532, 533, 534, 535, 536, 537, 538, 539, 540, 541, 542, 543, 544, 545, 546, 547, 548, 549, 550, 551, 552, 553, 554, 555, 556, 557, 558, 559, 560, 561, 562, 563, 564, 565, 566, 567, 568, 569, 570, 571, 572, 573, 574, 575, 576, 577, 578, 579, 580, 581, 582, 583, 584, 585, 586, 587, 588, 589, 590, 591, 592, 593, 594, 595, 596, 597, 598, 599, 600, 601, 602, 603, 604, 605, 606, 607, 608, 609, 610, 611, 612, 613, 614, 615, 616, 617, 618, 619, 620, 621, 622, 623, 624, 625, 626, 627, 628, 629, 630, 631, 632, 633, 634, 635, 636, 637, 638, 639, 640, 641, 642, 643, 644, 645, 646, 647, 648, 649, 650, 651, 652, 653, 654, 655, 656, 657, 658, 659, 660, 661, 662, 663, 664, 665, 666, 667, 668, 669, 670, 671, 672, 673, 674, 675, 676, 677, 678, 679, 680, 681, 682, 683, 684, 685, 686, 687, 688, 689, 690, 691, 692, 693, 694, 695, 696, 697, 698, 699, 700, 701, 702, 703, 704, 705, 706, 707, 708, 709, 710, 711, 712, 713, 714, 715, 716, 717, 718, 719, 720, 721, 722, 723, 724, 725, 726, 727, 728, 729, 730, 731, 732, 733, 734, 735, 736, 737, 738, 739, 740, 741, 742, 743, 744, 745, 746, 747, 748, 749, 750, 751, 752, 753, 754, 755, 756, 757, 758, 759, 760, 761, 762, 763, 764, 765, 766, 767, 768, 769, 770, 771, 772, 773, 774, 775, 776, 777, 778, 779, 780, 781, 782, 783, 784, 785, 786, 787, 788, 789, 790, 791, 792, 793, 794, 795, 796, 797, 798, 799, 800, 801, 802, 803, 804, 805, 806, 807, 808, 809, 810, 811, 812, 813, 814, 815, 816, 817, 818, 819, 820, 821, 822, 823, 824, 825, 826, 827, 828, 829, 830, 831, 832, 833, 834, 835, 836, 837, 838, 839, 840, 841, 842, 843, 844, 845, 846, 847, 848, 849, 850, 851, 852, 853, 854, 855, 856, 857, 858, 859, 860, 861, 862, 863, 864, 865, 866, 867, 868, 869, 870, 871, 872, 873, 874, 875, 876, 877, 878, 879, 880, 881, 882, 883, 884, 885, 886, 887, 888, 889, 890, 891, 892, 893, 894, 895, 896, 897, 898, 899, 900, 901, 902, 903, 904, 905, 906, 907, 908, 909, 910, 911, 912, 913, 914, 915, 916, 917, 918, 919, 920, 921, 922, 923, 924, 925, 926, 927, 928, 929, 930, 931, 932, 933, 934, 935, 936, 937, 938, 939, 940, 941, 942, 943, 944, 945, 946, 947, 948, 949, 950, 951, 952, 953, 954, 955, 956, 957, 958, 959, 960, 961, 962, 963, 964, 965, 966, 967, 968, 969, 970, 971, 972, 973, 974, 975, 976, 977, 978, 979, 980, 981, 982, 983, 984, 985, 986, 987, 988, 989, 990, 991, 992, 993, 994, 995, 996, 997, 998, 999, 1000

SCaT-ЛЛП.400.009.01

Изм.	Лист	№ докум.	Попр.	Дата	Монтаж к потолку	Лит.	Масса	Масштаб
Разраб.								1:4
Пров.						Лист	Листов	
Г. контр.								
Н. контр.						Формат А2		
Утв.								

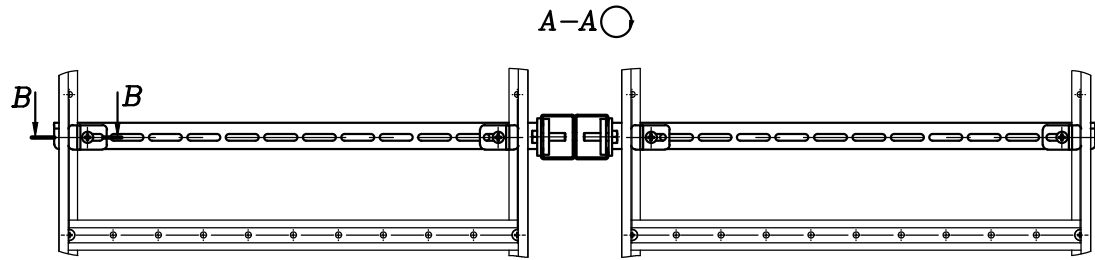


Монтаж к потолку



1. \* Анкер выбирается в зависимости от материала (бетон, камень, кирпич, стеновой блок)

Формат	Зона	Поз	Обозначение	Наименование	Кол	Примечание
			<u>Детали</u>			
		1	3618070	Консоль монолитная 500	2	
		2	3630580	Станина потолочная двойная	1	
		3	3620660	Планка кронштейна С-образная 400	2	
		4	3630000	Фиксатор лотка LCU	4	
			<u>Стандартные изделия</u>			
		5	4110612	Винт М6х12	4	
		6	4210600	Гайка с насечкой М6	4	
		7	3630090	Гайка монтажная	4	
		8	4120825	Болт МВх25	4	
		9	4130865	Болт МВх65	4	
		10	4210800	Гайка М8	4	
		11	4240800	Шайба М8	8	
		12		Анкер МВ*	4	



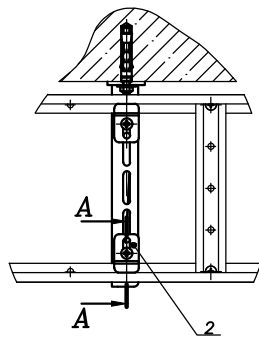
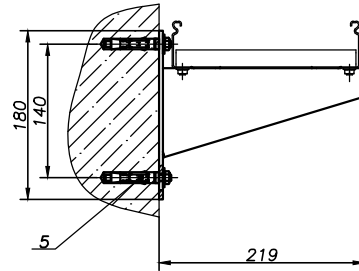
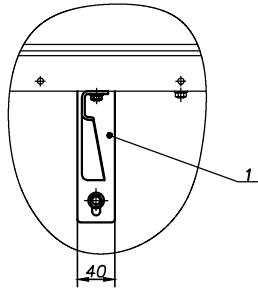
SCaT-ЛЛП.500.009.01

Изм.	Лист	№ докум.	Подп.	Дата	Монтаж к потолку	Лит.	Масса	Масштаб
Разраб.								1:4
Пров.						Лист	Листов	
Г. контр.								
Н. контр.								
Утв.								

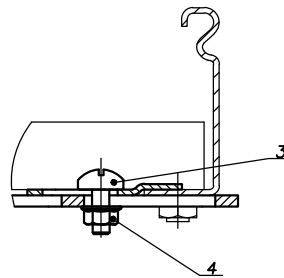
Инд. № подл. Погр. и дата. Взм. шиф. № Инв. № архив. Погр. и дата



Монтаж к стене



A-A(1:1) ○



1. \* Анкер выбирается в зависимости от материала (бетон, камень, кирпич, стеновой блок).

Формат	Зона	Лист	Обозначение	Наименование	Кол.	Примечание
				<u>Детали</u>		
		1	3615070	Консоль монолитная 200	1	
		2	3630000	Фиксатор лотка LCU	2	
				<u>Стандартные изделия</u>		
		3	4110612	Винт М6х12	2	
		4	4210600	Гайка с насечкой М6	2	
		5		Анкер МВ*	2	

SCaT-ЛЛС.200.010.00

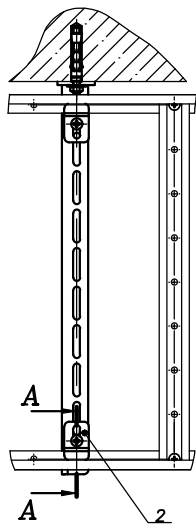
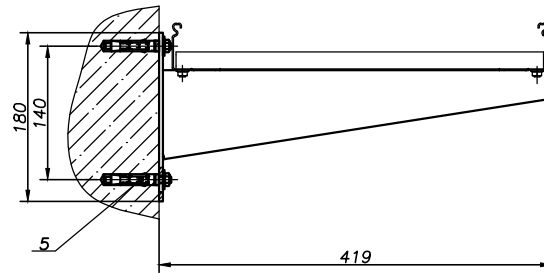
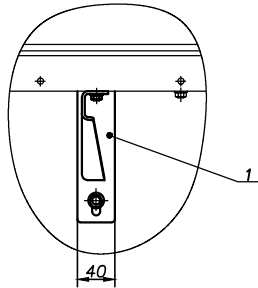
Изм.	Лист	№ докум.	Подп.	Дата	Монтаж к стене	Лит.	Масса	Масштаб
Разраб.								1:4
Пров.						Лист	Листов	
Н. контр.								
Утв.								



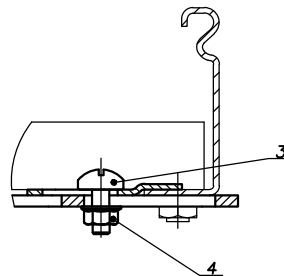
Инд. № подл. Погр. и дата. Взм. шиф. № Инв. № арбл. Погр. и дата



Монтаж к стене



A-A(1:1) ○



1. \* Анкер выбирается в зависимости от материала (бетон, камень, кирпич, стеновой блок).

Формат	Зона	Лист	Обозначение	Наименование	Кол.	Примечание
				<u>Детали</u>		
		1	3617070	Консоль монолитная 400	1	
		2	3630000	Фиксатор лотка LCU	2	
				<u>Стандартные изделия</u>		
		3	4110612	Винт М6х12	2	
		4	4210600	Гайка с насечкой М6	2	
		5		Анкер МВ*	2	

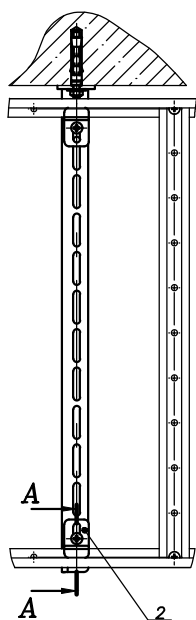
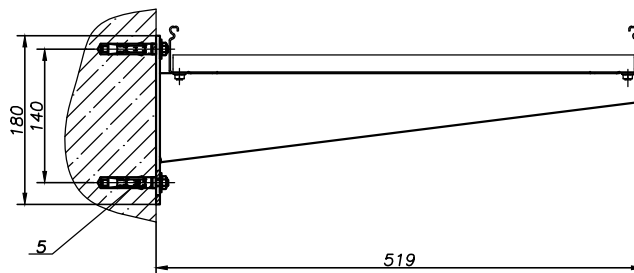
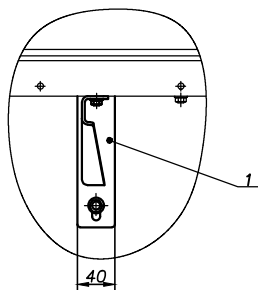
SCaT-ЛЛС.400.010.00

Изм.	Лист	№ докум.	Подп.	Дата	Монтаж к стене	Лит.	Масса	Масштаб
Разраб.								1:4
Пров.						Лист	Листов	
Н. контр.								
Утв.								

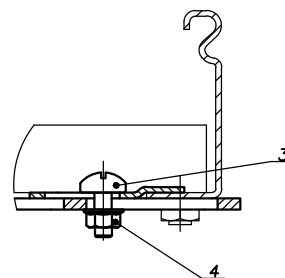


Инд. № подл. Госп. и дата Вып. шиф. № Инв. № арбл. Госп. и дата

Монтаж к стене



A-A(1:1) ○



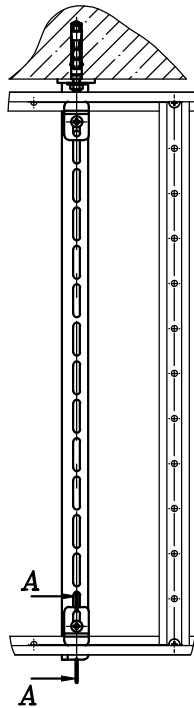
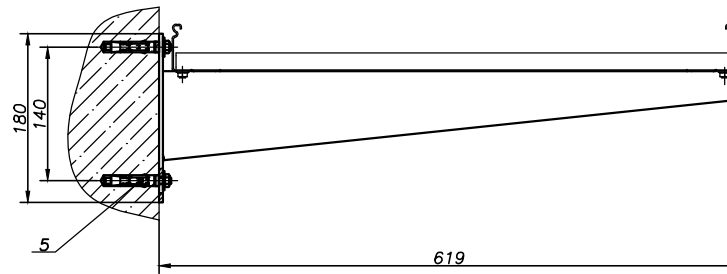
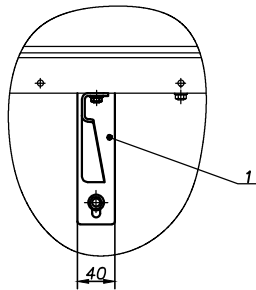
1. \* Анкер выбирается в зависимости от материала (бетон, камень, кирпич, стеновой блок).

Формат	Зона	Лист	Обозначение	Наименование	Кол.	Примечание
				<u>Детали</u>		
	1		3618070	Консоль монолитная 500	1	
	2		3630000	Фиксатор лотка LCU	2	
				<u>Стандартные изделия</u>		
	3		4110612	Винт М6х12	2	
	4		4210600	Гайка с насечкой М6	2	
	5			Анкер МВ*	2	

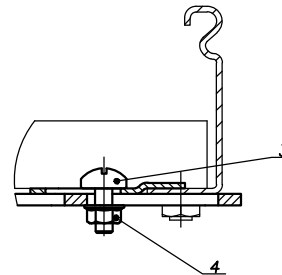
SCaT-ЛЛС.500.010.00

Изм.	Лист	№ докум.	Подп.	Дата	Монтаж к стене	Лит.	Масса	Масштаб
Разраб.								1:4
Пров.						Лист	Листов	
Н. контр.						SCaT		
Утв.						Формат А2		

Монтаж к стене



A-A(1:1) ○



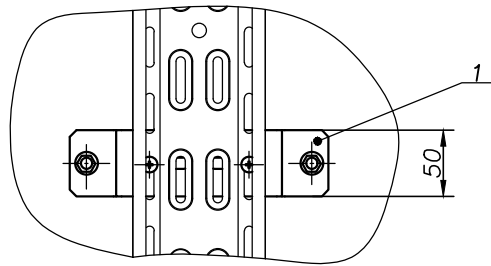
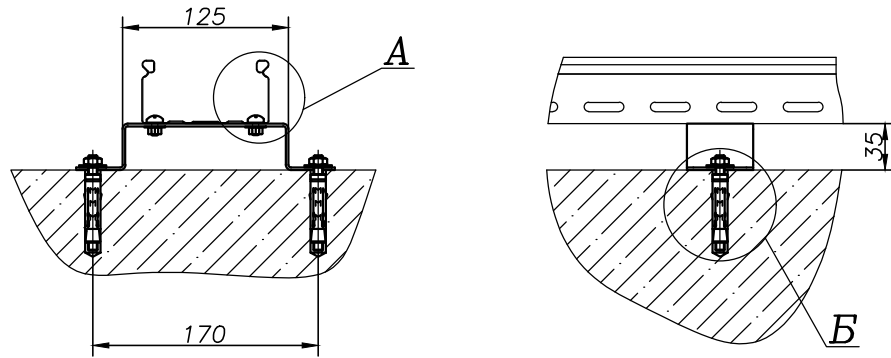
1. \* Анкер выбирается в зависимости от материала (бетон, камень, кирпич, стеновой блок).

Формат	Зона	Плос.	Обозначение	Наименование	Кол.	Примечание
				<u>Детали</u>		
	1		3619070	Консоль монолитная 600	1	
	2		3630000	Фиксатор лотка LCU	2	
				<u>Стандартные изделия</u>		
	3		4110612	Винт М6х12	2	
	4		4210600	Гайка с насечкой М6	2	
	5			Анкер МВ*	2	

SCaT-ЛЛС.600.010.00

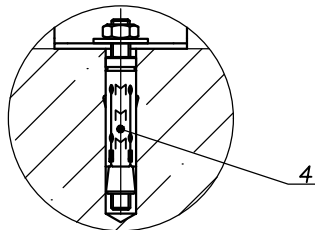
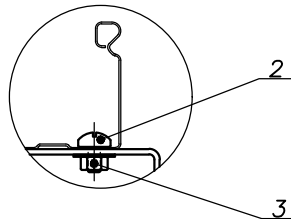
Изм.	Лист	№ докум.	Подп.	Дата	Монтаж к стене	Лит.	Масса	Масштаб
Разраб.								1:4
Пров.						Лист	Листов	
Н. контр.						SCaT		
Утв.						Формат А2		

Монтаж к полу/стене



A (1:2)

Б (1:2)



1.\* Анкер выбирается в зависимости от материала (бетон, камень, кирпич, стеновой блок).

Формат	Зона	Поз	Обозначение	Наименование	Кол.	Приме - чание
				<u>Детали</u>		
		1	3633160	Пластина дистанционная 100	1	
				<u>Стандартные изделия</u>		
		2	4110612	Винт М6х12	2	
		3	4210600	Гайка с насечкой М6	2	
		4		Анкер М8*	2	

SCaT-КЛС.100.011.00

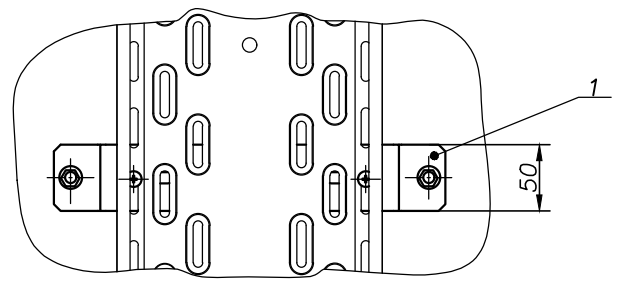
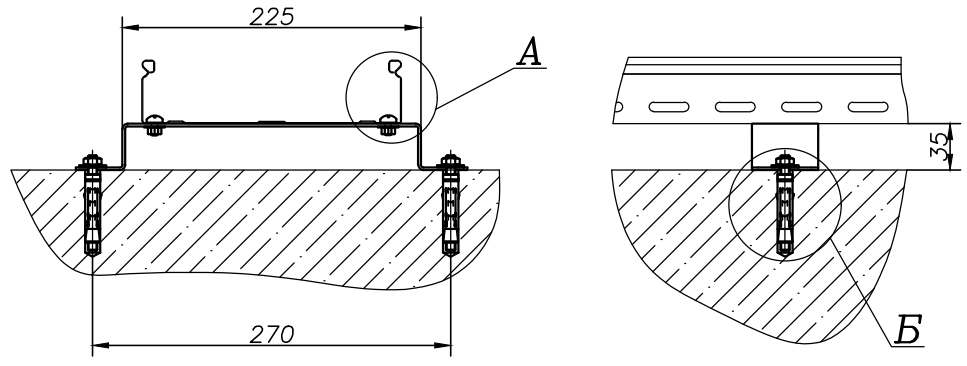
Изм.	Лист	№ док.	Подп.	Дата	Монтаж к полу/стене	Лит.	Масса	Масштаб
Разраб.								1:4
Пров.						Лист	Листов	
Т. контр.								
Н. контр.								
Утв.								



Инв.№ подл. / Подп. и дата / Изм. инв. № / Инв.№ дубл. / Подп. и дата

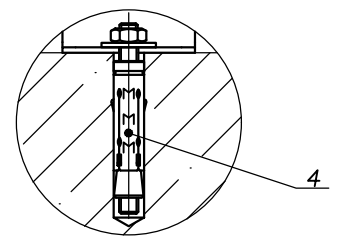
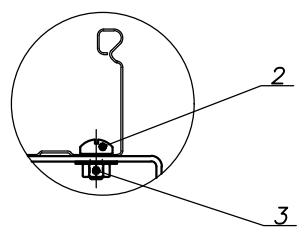


Монтаж к полу/стене



А (1:2)


Б (1:2)



1.\* Анкер выбирается в зависимости от материала (бетон, камень, кирпич, стеновой блок)

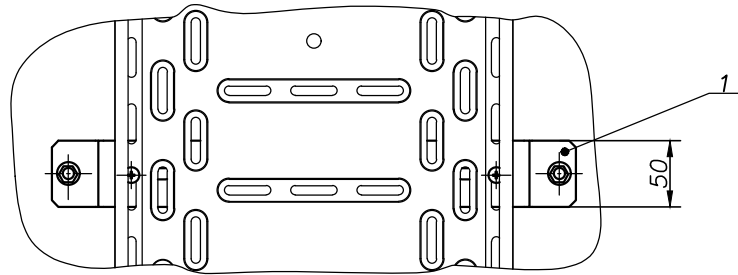
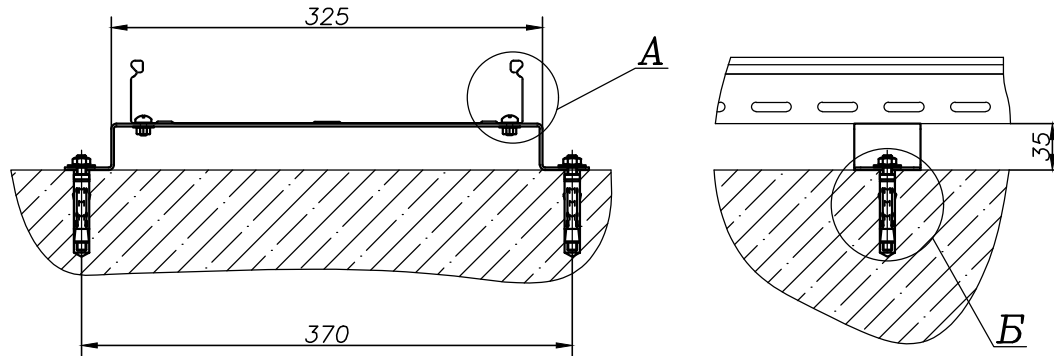
Формат	Зона	Поз	Обозначение	Наименование	Кол.	Приме - чание
				<u>Детали</u>		
		1	3635160	Пластина дистанционная 200	1	
				<u>Стандартные изделия</u>		
		2	4110612	Винт М6х12	2	
		3	4210600	Гайка с насечкой М6	2	
		4		Анкер М8*	2	

SCaT-КЛС.200.011.00

Изм.	Лист	№ докум.	Подп.	Дата	Монтаж к полу/стене	Лит.	Масса	Масштаб
Разраб.								1:4
Пров.						Лист	Листов	
Т. контр.								
Н. контр.						Формат А3		
Утв.								

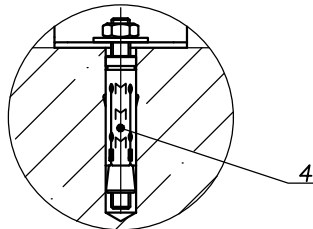
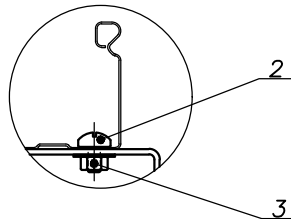
Инв.№ подл. Подр. и дата Инв.№ подл. Подр. и дата Инв.№ подл. Подр. и дата

Взам. инв. № Инв.№ дубл. Подр. и дата



A (1:2)


Б (1:2)



1.\* Анкер выбирается в зависимости от материала (бетон, камень, кирпич, стеновой блок)

Формат	Зона	Поз	Обозначение	Наименование	Кол.	Приме-чание
				<u>Детали</u>		
		1	3636160	Пластина дистанционная 300	1	
				<u>Стандартные изделия</u>		
		2	4110612	Винт М6х12	2	
		3	4210600	Гайка с насечкой М6	2	
		4		Анкер М8*	2	

SCaT-КЛС.300.011.00

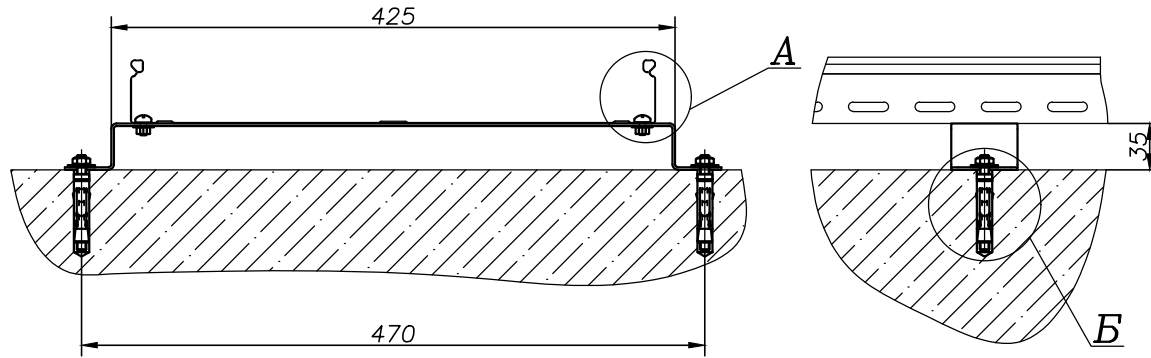
Изм.	Лист	№ докум.	Подп.	Дата	Лит.	Масса	Масштаб
Разраб.							1:4
Пров.							
Т. контр.					Лист	Листов	
Н. контр.							
Утв.							

Монтаж к полу/стене

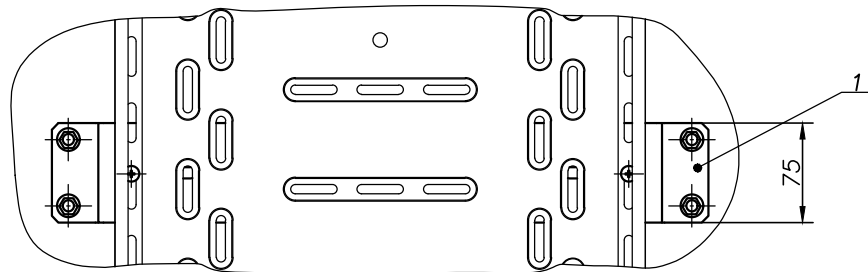
Инв.№ подл. | Попр. и дата | Инв.№ дубл. | Попр. и дата | Инв.№ № дубл. | Попр. и дата

SCaT-КЛС.400.011.00

Монтаж к полу/стене

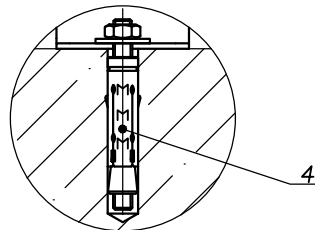
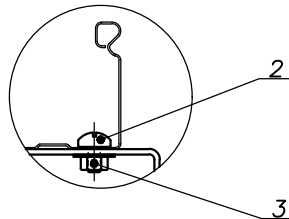


1.\* Анкер выбирается в зависимости от материала (бетон, камень, кирпич, стеновой блок)



А (1:2)

Б (1:2)



Формат	Зона	Поз	Обозначение	Наименование	Кол.	Приме - чание
				<u>Детали</u>		
		1	3637160	Пластина дистанционная 400	1	
				<u>Стандартные изделия</u>		
		2	4110612	Винт М6х12	2	
		3	4210600	Гайка с насечкой М6	2	
		4		Анкер М8*	4	

SCaT-КЛС.400.011.00

Изм.	Лист	№ докум.	Подп.	Дата	Лит.	Масса	Масштаб
							1:4
Разраб.							
Пров.							
Т. контр.					Лист	Листов	
Н. контр.							
Утв.							

Монтаж к полу/стене

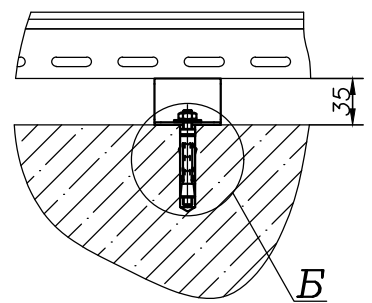
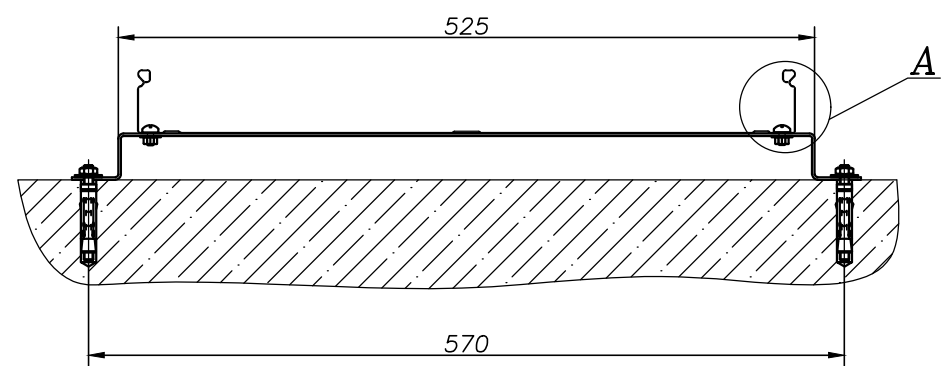


Формат А3

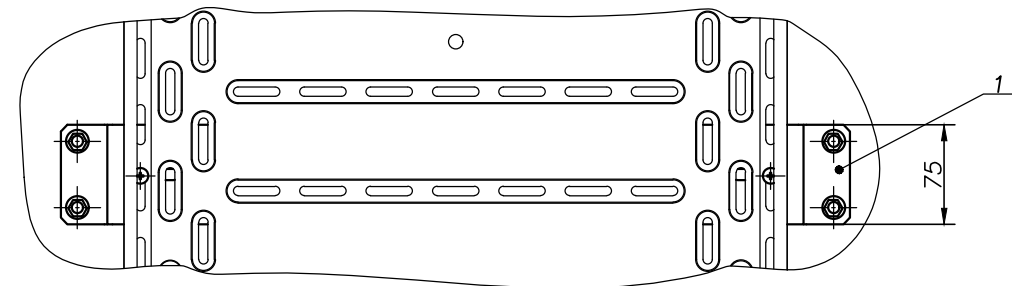
Инв.№ подл. Подр. и дата  
Взам. инв. № Инв.№ дубл. Подр. и дата

SCaT-КЛС.500.011.00

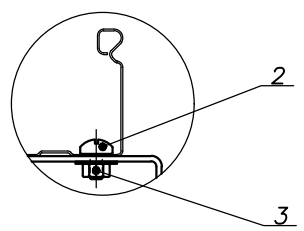
Монтаж к полу/стене



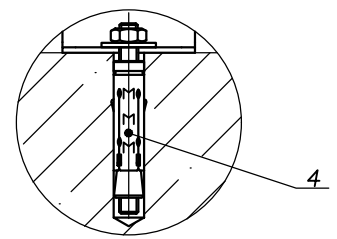
1.\* Анкер выбирается в зависимости от материала (бетон, камень, кирпич, стеновой блок)



A (1:2)



B (1:2)



Формат	Зона	Поз	Обозначение	Наименование	Кол	Приме - чание
				<u>Детали</u>		
		1	3638160	Пластина дистанционная 500	1	
				<u>Стандартные изделия</u>		
		2	4110612	Винт М6х12	2	
		3	4210600	Гайка с насечкой М6	2	
		4		Анкер М8*	4	

SCaT-КЛС.500.011.00

Изм.	Лист	№ докум.	Подп.	Дата
Разраб.				
Пров.				
Т. контр.				
Н. контр.				
Утв.				

Монтаж к полу/стене

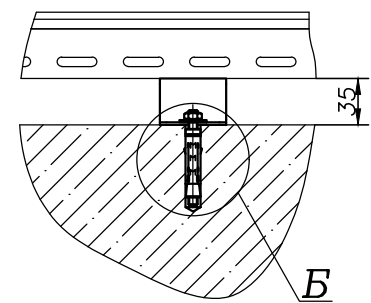
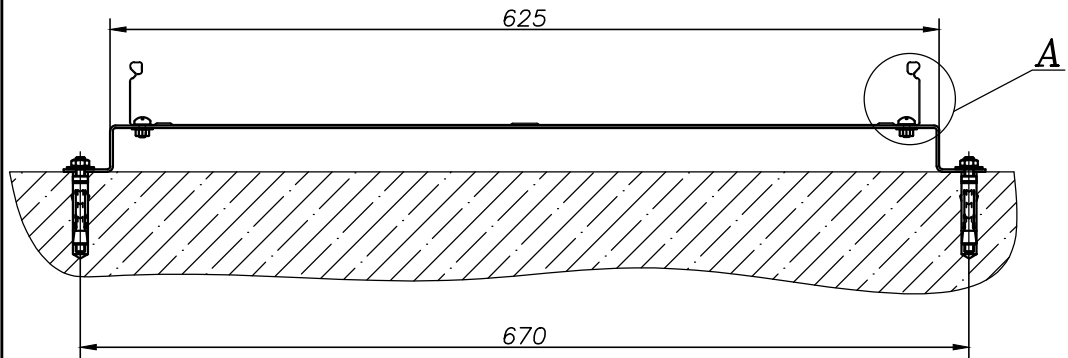
Лит.	Масса	Масштаб
		1:4
Лист	Листов	



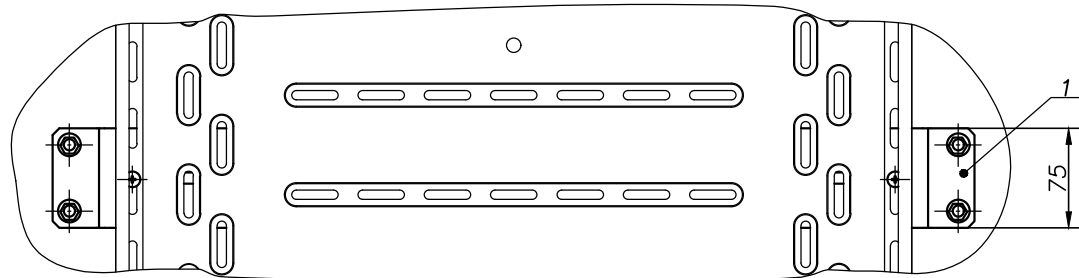
Инв.№ подл. | Подп. и дата | Взам. инв. № | Инв.№ дубл. | Подп. и дата

SCaT-КЛС.600.011.00

Монтаж к полу/стене

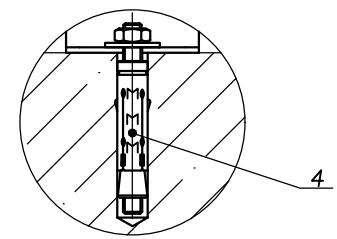
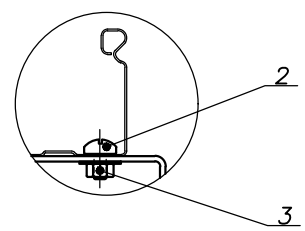


1.\* Анкер выбирается в зависимости от материала (бетон, камень, кирпич, стеновой блок)



A (1:2)

Б (1:2)



Формат	Зона	Поз	Обозначение	Наименование	Кол.	Приме - чание
				<u>Детали</u>		
		1	3639160	Пластина дистанционная 600	1	
				<u>Стандартные изделия</u>		
		2	4110612	Винт М6х12	2	
		3	4210600	Гайка с насечкой М6	2	
		4		Анкер М8*	4	

SCaT-КЛС.600.011.00

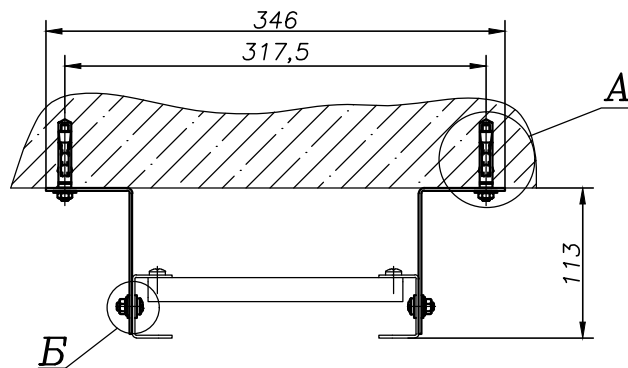
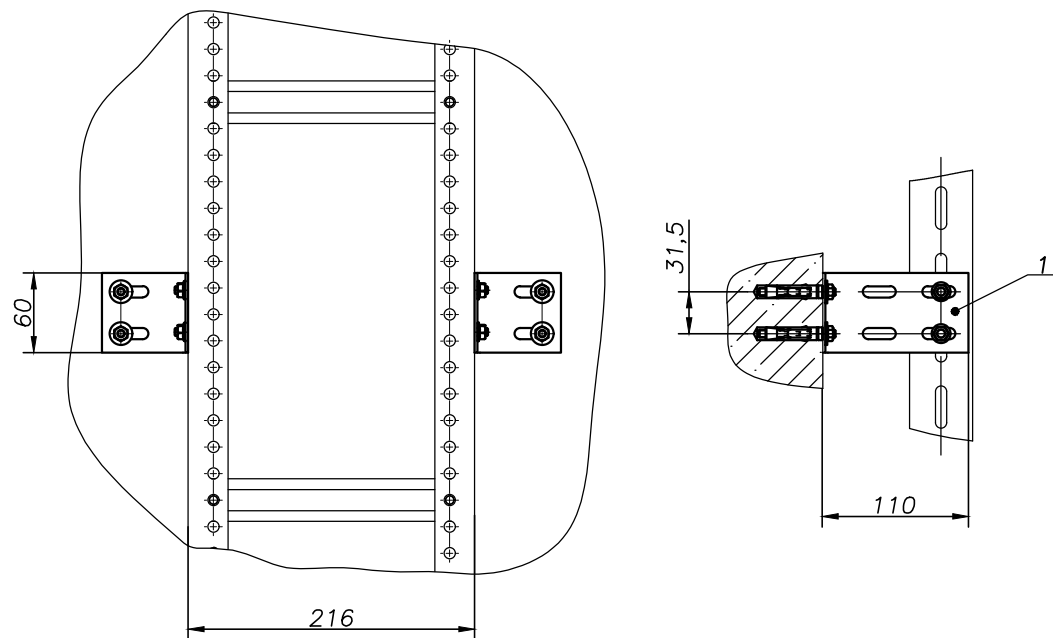
Изм.	Лист	№ докум.	Подп.	Дата	Монтаж к полу/стене	Лит.	Масса	Масштаб
Разраб.								1:4
Пров.						Лист	Листов	
Т. контр.								
Н. контр.								
Утв.								



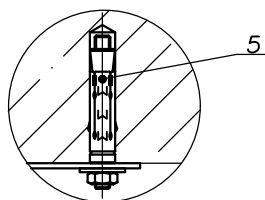
Формат А3

Инв.№ подл. | Подп. и дата | Возм. инв. № | Инв.№ дубл. | Подп. и дата

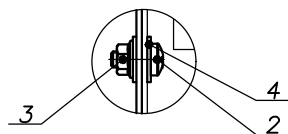
Монтаж к стене



А (1:2)



Б (1:2)



1.\* Анкер выбирается в зависимости от марки бетона и нагрузки на вырывание.

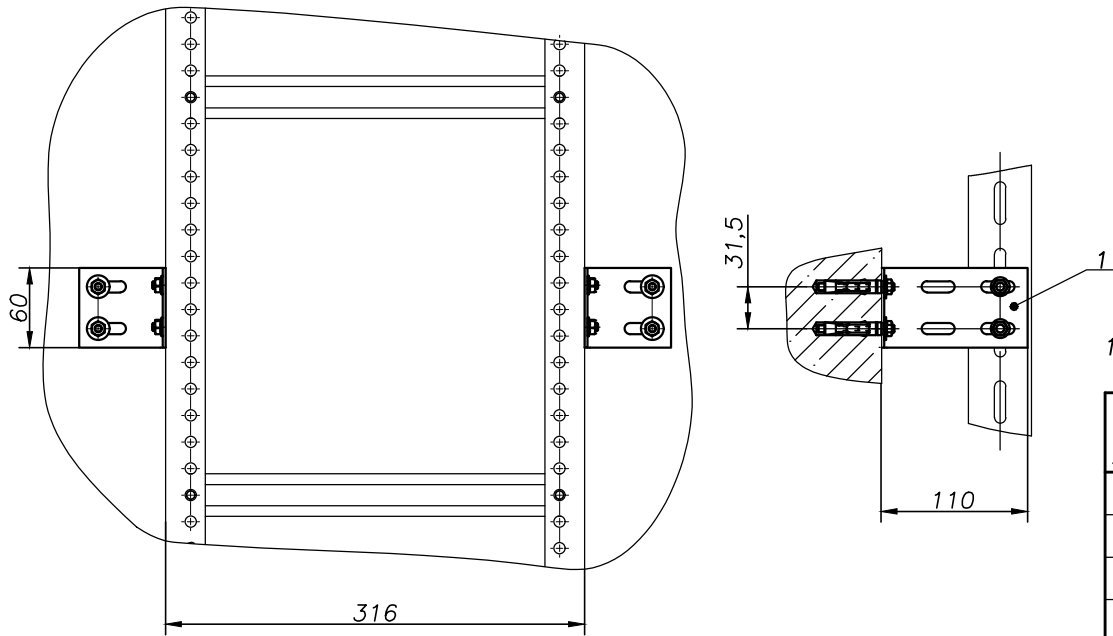
Формат	Зона	Поз	Обозначение	Наименование	Кол.	Приме - чание
				<u>Детали</u>		
		1	3630060	Уголок регулируемый	2	
				<u>Стандартные изделия</u>		
		2	4120820	Болт М8х20	4	
		3	4220800	Гайка М8	4	
		4	4240800	Шайба М8	8	
		5		Анкер М8*	4	

SCaT-ЛВС.200.011.01

Изм.	Лист	№ докум.	Подп.	Дата	Лит.	Масса	Масштаб
Разраб.							1:4
Пров.							
Т. контр.					Лист	Листов	
Н. контр.							
Утв.							

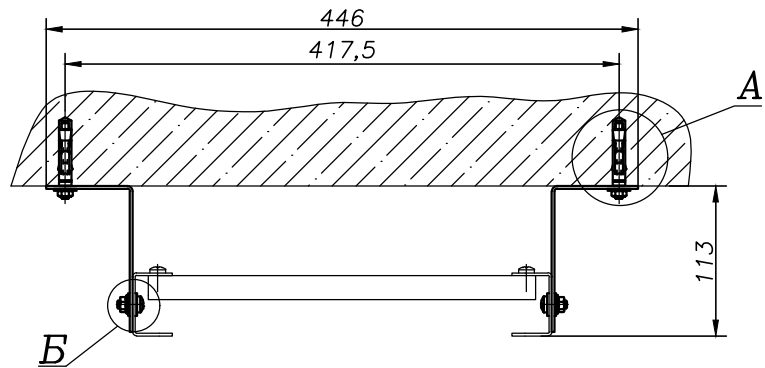
Монтаж к стене

Монтаж к стене

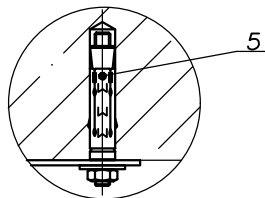


1.\* Анкер выбирается в зависимости от марки бетона и нагрузки на вырывание.

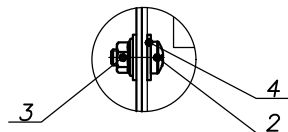
Формат	Зона	Поз	Обозначение	Наименование	Кол.	Приме - чание
				<u>Детали</u>		
		1	3630060	Уголок регулируемый	2	
				<u>Стандартные изделия</u>		
		2	4120820	Болт М8х20	4	
		3	4220800	Гайка М8	4	
		4	4240800	Шайба М8	8	
		5		Анкер М8*	4	



А (1:2)




Б (1:2)



Инв.№ подл. | Погр. и дата | Возм. инв. № | Инв.№ дубл. | Погр. и дата

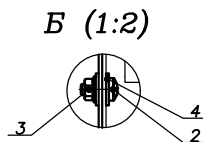
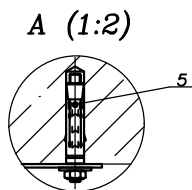
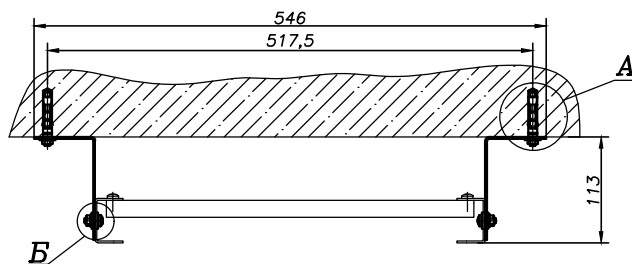
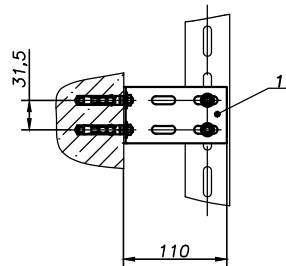
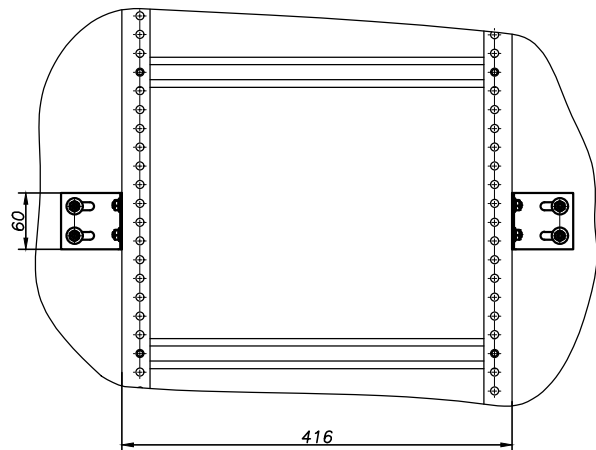
SCaT-ЛВС.300.011.01

Монтаж к стене	Лит.	Масса	Масштаб
			1:4
Лист		Листов	
			

Формат А3

Изм.	Лист	№ докум.	Подп.	Дата
Разраб.				
Пров.				
Т. контр.				
Н. контр.				
Утв.				

Монтаж к стене



1.\* Анкер выбирается в зависимости от марки бетона и нагрузки на вырывание.

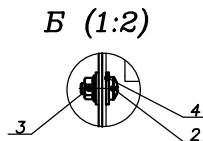
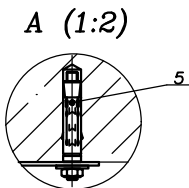
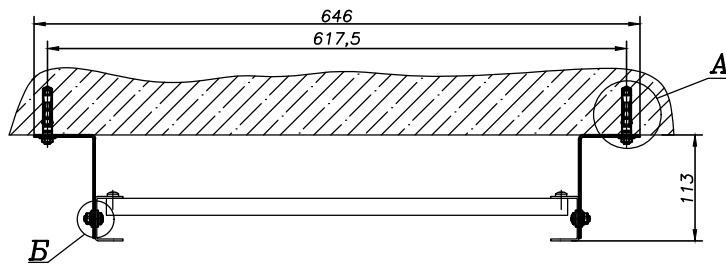
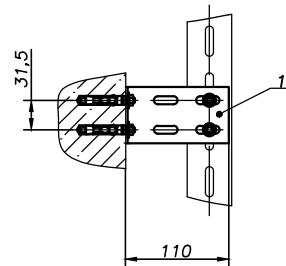
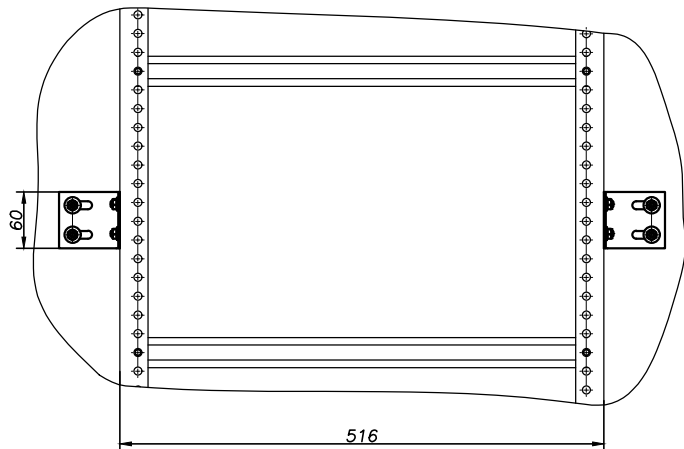
Формат	Зона	Лист	Обозначение	Наименование	Код	Примечание
				<u>Детали</u>		
	1	3630060		Уголок регулируемый	2	
				<u>Стандартные изделия</u>		
	2	4120820		Болт МВх20	4	
	3	4220800		Гайка МВ	4	
	4	4240800		Шайба МВ	8	
	5			Анкер МВ*	4	

SCaT-ЛВС.400.011.01

Изм.	Лист	№ докум.	Подп.	Дата	Монтаж к стене	Лит.	Масса	Масштаб
Разраб.								1:4
Пров.						Лист	Листов	
Н. контр.								
Утв.								



Монтаж к стене



1.\* Анкер выбирается в зависимости от марки бетона и нагрузки на вырывание.

Формат	Зона	Лист	Обозначение	Наименование	Код	Примечание
				<u>Детали</u>		
		1	3630060	Уголок регулируемый	2	
				<u>Стандартные изделия</u>		
		2	4120820	Болт МВх20	4	
		3	4220800	Гайка МВ	4	
		4	4240800	Шайба МВ	8	
		5		Анкер МВ*	4	

SCaT-ЛВС.500.011.01

Изм.	Лист	№ докум.	Подп.	Дата
Разраб.				
Пров.				
Т. контр.				
Н. контр.				
Утв.				

Монтаж к стене

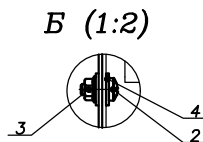
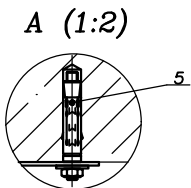
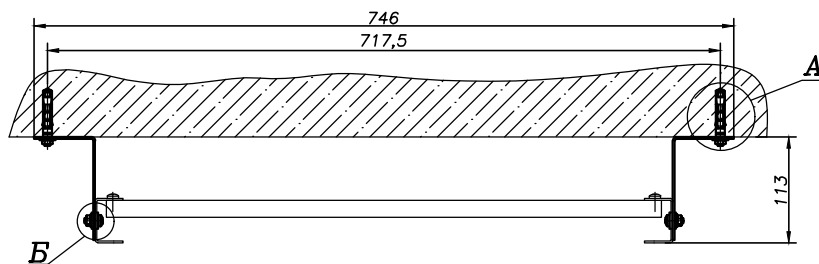
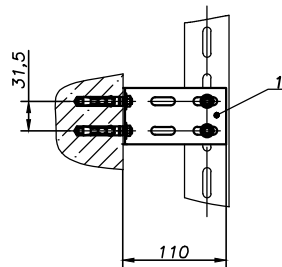
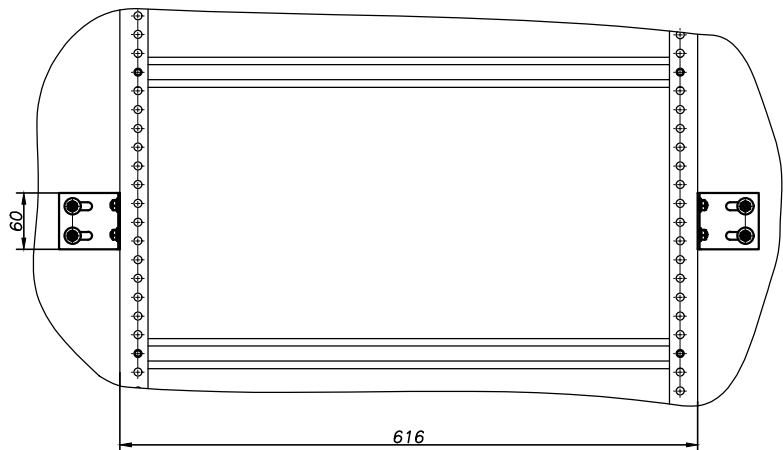
Лит. Масса Масштаб

1:4

Лист Листов



Монтаж к стене



1.\* Анкер выбирается в зависимости от марки бетона и нагрузки на вырывание.

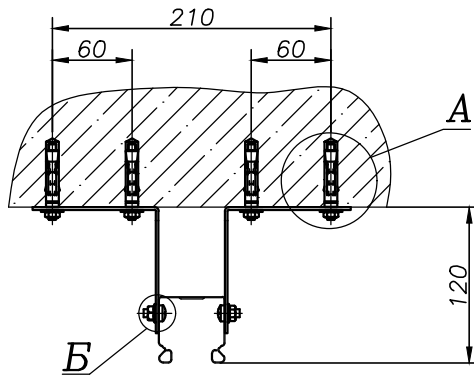
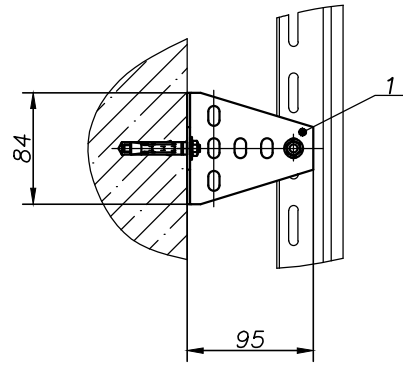
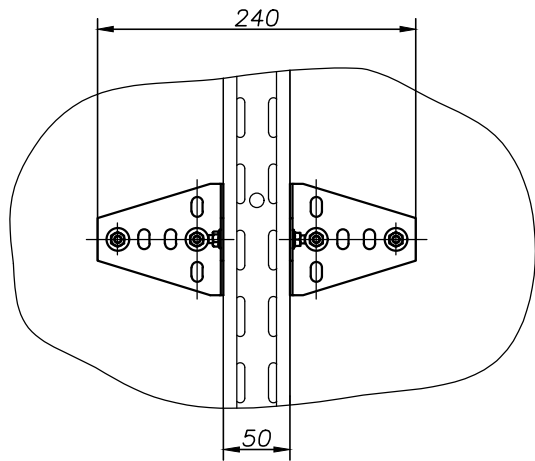
Формат	Зона	Лист	Обозначение	Наименование	Код	Примечание
				<u>Детали</u>		
	1	3630060		Уголок регулируемый	2	
				<u>Стандартные изделия</u>		
	2	4120820		Болт МВх20	4	
	3	4220800		Гайка МВ	4	
	4	4240800		Шайба МВ	8	
	5			Анкер МВ*	4	

SCaT-ЛВС.600.011.01

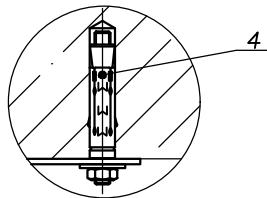
Изм.	Лист	№ докум.	Подп.	Дата	Монтаж к стене	Лит.	Масса	Масштаб
								1:4
Разраб.						Лист	Листов	
Пров.								
Т. контр.								
Н. контр.								
Утв.								



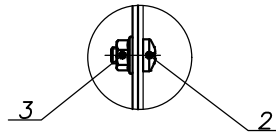
Монтаж к стене



A (1:2)



B (1:2)



1.\* Анкер выбирается в зависимости от марки бетона и нагрузки на вырывание.

Формат	Зона	Поз	Обозначение	Наименование	Кол.	Приме-чание
				<u>Детали</u>		
		1	2630060	Уголок монтажный	2	
				<u>Стандартные изделия</u>		
		2	4110612	Болт М6х12	2	
		3	4210600	Гайка с насечкой М6	2	
		4		Анкер М8*	4	

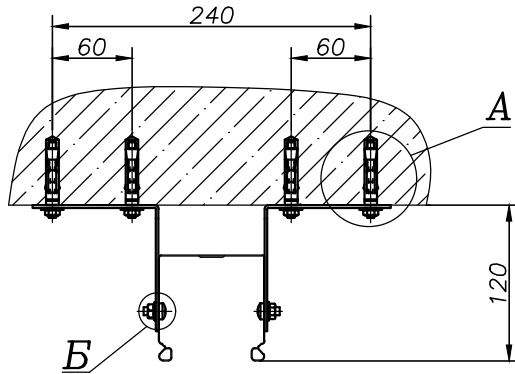
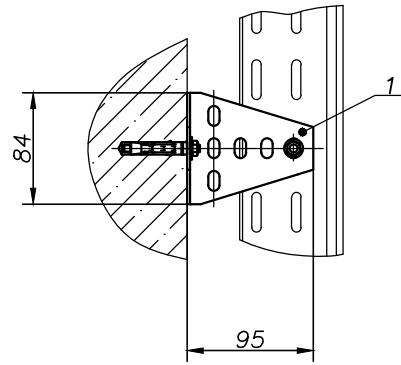
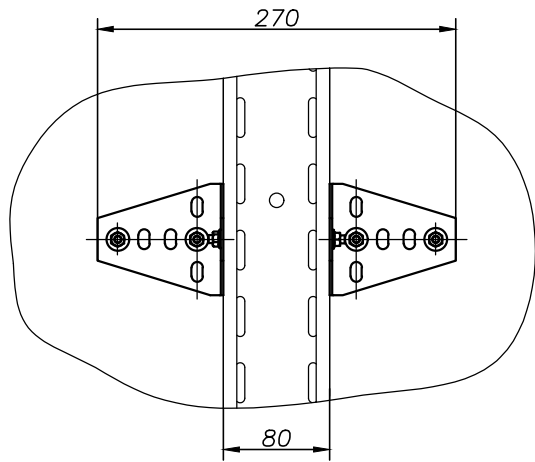
SCaT-КЛС.050.011.02

Изм.	Лист	№ докум.	Подп.	Дата	Монтаж к стене	Лит.	Масса	Масштаб
Разраб.								1:4
Пров.						Лист	Листов	
Т. контр.								
Н. контр.								
Утв.								

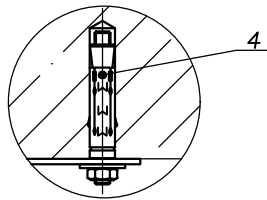


Инв.№ подл. | Попр. и дата | Инв.№ | Попр. и дата | Инв.№ | Попр. и дата | Инв.№ | Попр. и дата

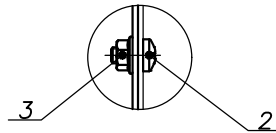
Монтаж к стене



A (1:2)



B (1:2)



1.\* Анкер выбирается в зависимости от марки бетона и нагрузки на вырывание.

Формат	Зона	Поз	Обозначение	Наименование	Кол.	Приме-чание
				<u>Детали</u>		
		1	2630060	Уголок монтажный	2	
				<u>Стандартные изделия</u>		
		2	4110612	Болт М6х12	2	
		3	4210600	Гайка с насечкой М6	2	
		4		Анкер М8*	4	

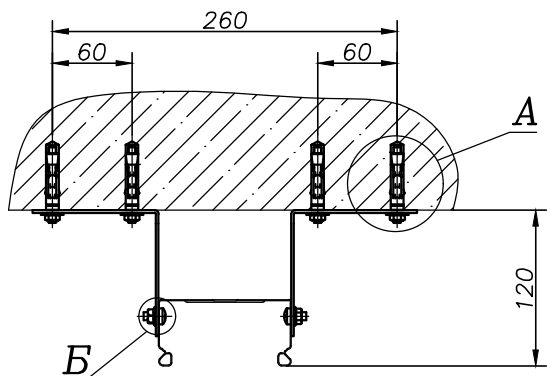
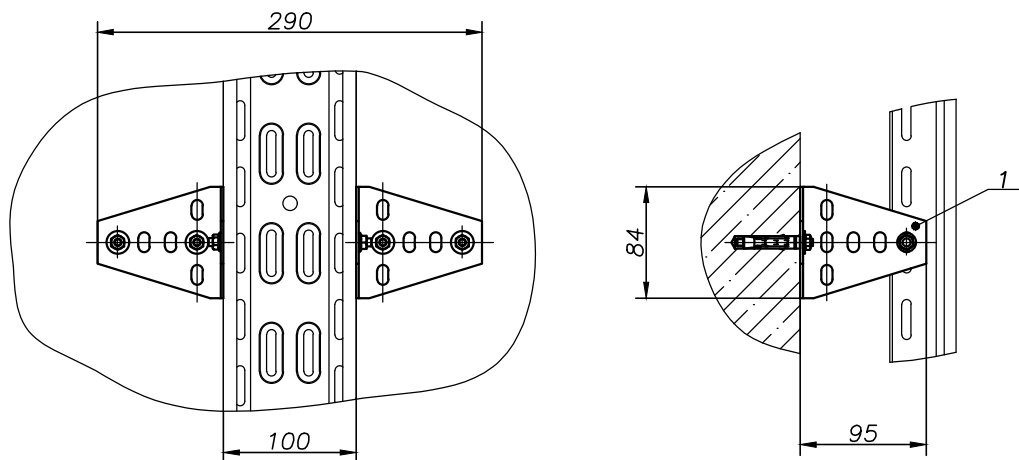
SCaT-КЛС.080.011.02

Изм.	Лист	№ докум.	Подп.	Дата	Монтаж к стене	Лит.	Масса	Масштаб
Разраб.								1:4
Пров.						Лист	Листов	
Т. контр.								
Н. контр.								
Утв.								

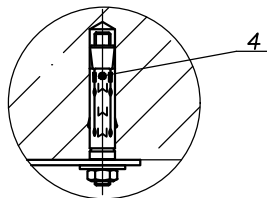


Инв.№ подл. | Подр. и дата | Инв.№ | Инв.№ дубл. | Подр. и дата

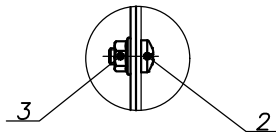
Монтаж к стене



A (1:2)



B (1:2)



1.\* Анкер выбирается в зависимости от марки бетона и нагрузки на вырывание.

Формат	Зона	Поз	Обозначение	Наименование	Кол.	Приме-чание
				<u>Детали</u>		
		1	2630060	Уголок монтажный	2	
				<u>Стандартные изделия</u>		
		2	4110612	Болт М6х12	2	
		3	4210600	Гайка с насечкой М6	2	
		4		Анкер М8*	4	

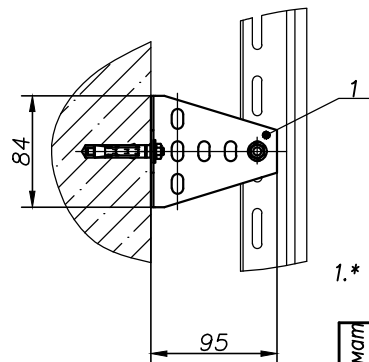
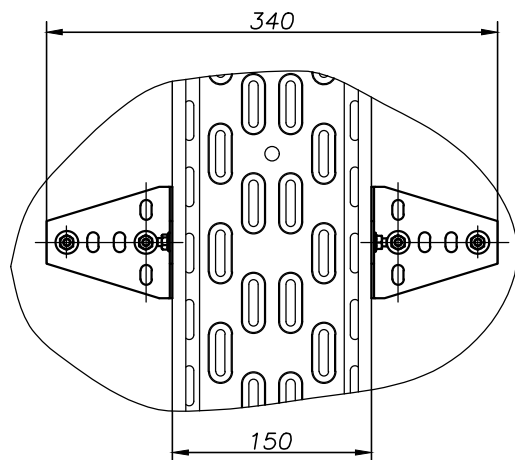
SCaT-КЛС.100.011.02

Изм.	Лист	№ докум.	Подп.	Дата	Монтаж к стене	Лит.	Масса	Масштаб
Разраб.								1:4
Пров.						Лист	Листов	
Т. контр.								
Н. контр.								
Утв.								

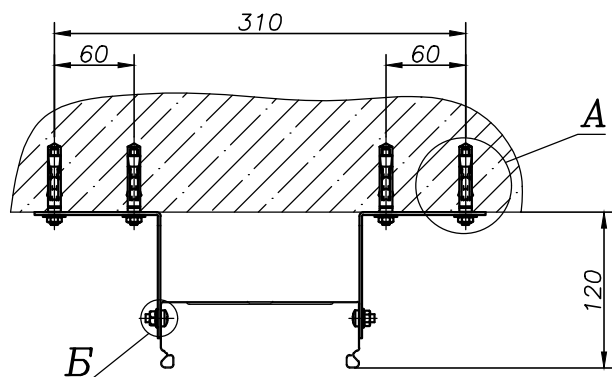


Инв.№ подл. | Подр. и дата | Возм. инв. № | Инв.№ дубл. | Подр. и дата

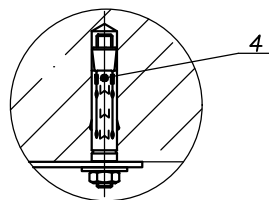
Монтаж к стене



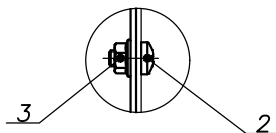
1.\* Анкер выбирается в зависимости от марки бетона и нагрузки на вырывание.



А (1:2)



Б (1:2)



Формат	Зона	Поз	Обозначение	Наименование	Кол.	Приме - чание
				<u>Детали</u>		
		1	2630060	Уголок монтажный	2	
				<u>Стандартные изделия</u>		
		2	4110612	Болт М6х12	2	
		3	4210600	Гайка с насечкой М6	2	
		4		Анкер М8*	4	

SCaT-КЛС.150.011.02

Изм.	Лист	№ докум.	Подп.	Дата
Разраб.				
Пров.				
Т. контр.				
Н. контр.				
Утв.				

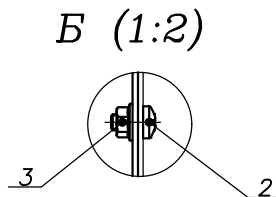
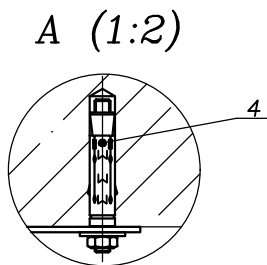
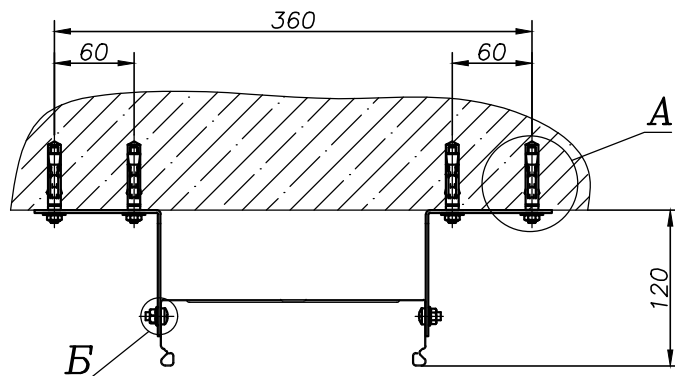
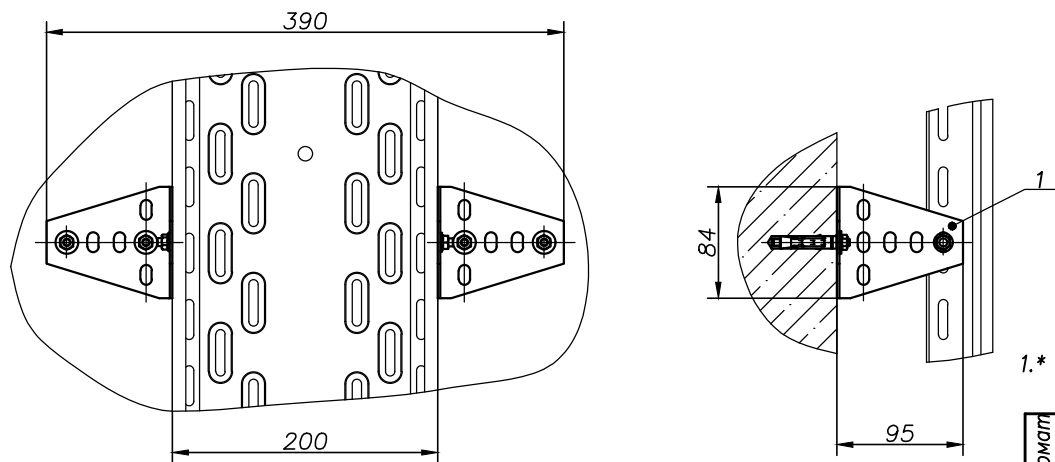
Монтаж к стене

Лит.	Масса	Масштаб
		1:4
Лист		Листов



Инв.№ подл. Подп. и дата  
Взам. инв. № Инв.№ дубл. Подп. и дата

Монтаж к стене



1.\* Анкер выбирается в зависимости от марки бетона и нагрузки на вырывание.

Формат	Зона	Поз	Обозначение	Наименование	Кол.	Приме - чание
				<u>Детали</u>		
		1	2630060	Уголок монтажный	2	
				<u>Стандартные изделия</u>		
		2	4110612	Болт М6х12	2	
		3	4210600	Гайка с насечкой М6	2	
		4		Анкер М8*	4	

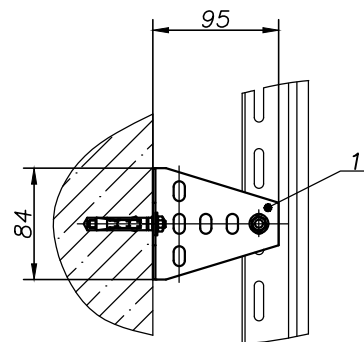
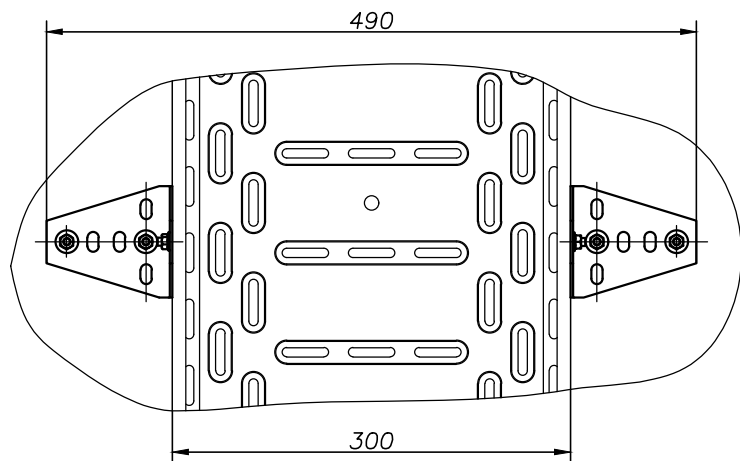
SCaT-КЛС.200.011.02

Изм.	Лист	№ докум.	Подп.	Дата	Монтаж к стене	Лит.	Масса	Масштаб
Разраб.								1:4
Пров.						Лист	Листов	
Т. контр.								
Н. контр.								
Утв.					Формат А3			

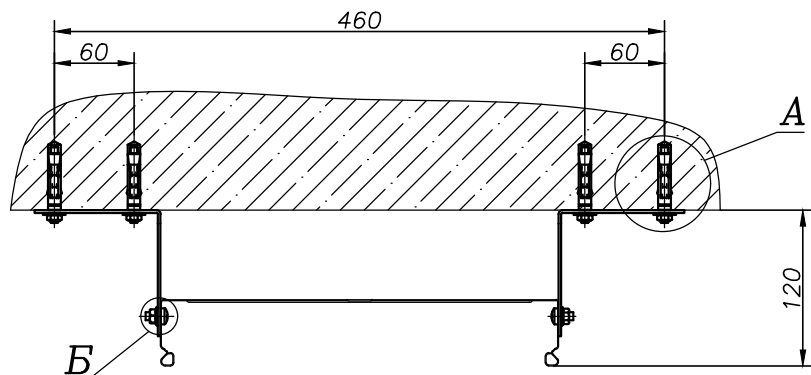
Инв.№ подл. Подр. и дата  
Взам. инв. № Инв.№ дубл. Подр. и дата

SCaT-КЛС.300.011.02

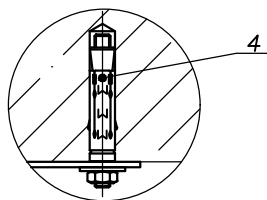
Монтаж к стене



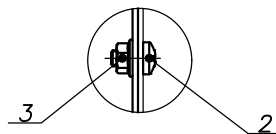
1.\* Анкер выбирается в зависимости от марки бетона и нагрузки на вырывание.



A (1:2)



B (1:2)



Формат	Зона	Поз.	Обозначение	Наименование	Кол.	Приме-чание
				<u>Детали</u>		
		1	2630060	Уголок монтажный	2	
				<u>Стандартные изделия</u>		
		2	4110612	Болт М6х12	2	
		3	4210600	Гайка с насечкой М6	2	
		4		Анкер М8*	4	

SCaT-КЛС.300.011.02

Изм.	Лист	№ докум.	Подп.	Дата
Разраб.				
Пров.				
Т. контр.				
Н. контр.				
Утв.				

Монтаж к стене

Лит.	Масса	Масштаб
		1:4
Лист	Листов	

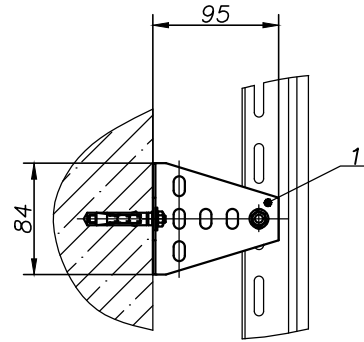
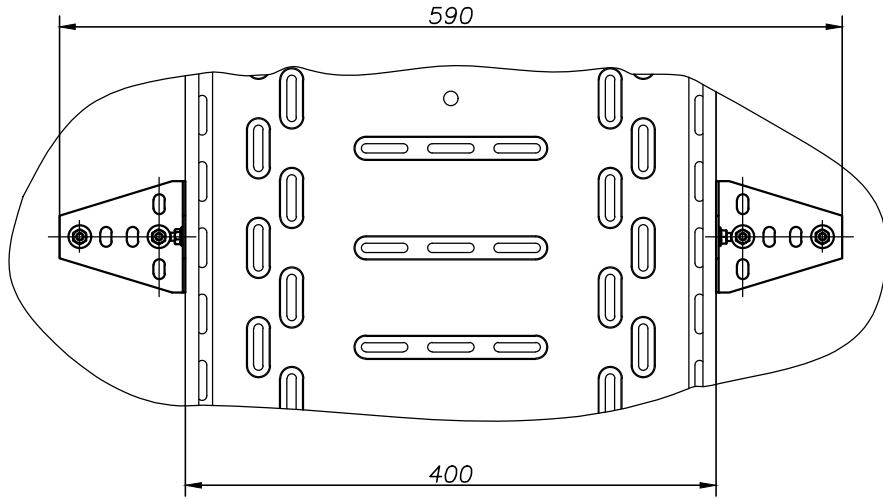


Формат А3

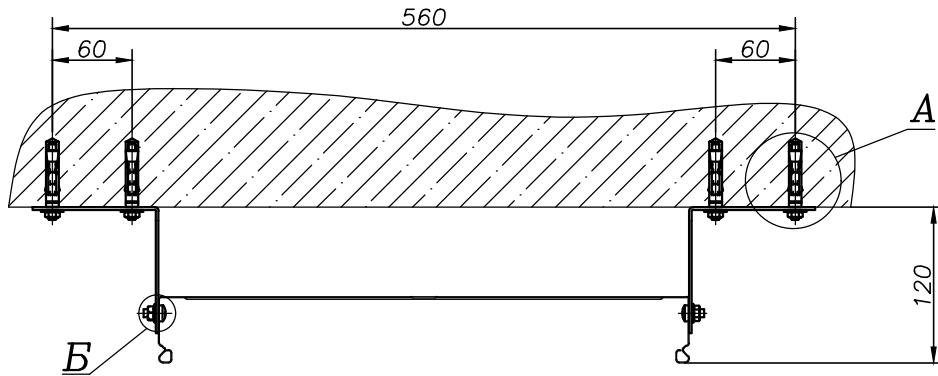
Инв.№ подл. | Подп. и дата | Возм. инв. № | Инв.№ дубл. | Подп. и дата



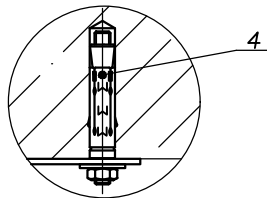
Монтаж к стене



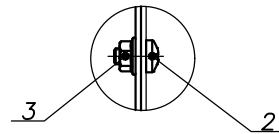
1.\* Анкер выбирается в зависимости от марки бетона и нагрузки на вырывание.



A (1:2)



B (1:2)



Формат	Зона	Поз.	Обозначение	Наименование	Кол.	Приме- чание
				<u>Детали</u>		
		1	2630060	Уголок монтажный	2	
				<u>Стандартные изделия</u>		
		2	4110612	Болт М6х12	2	
		3	4210600	Гайка с насечкой М6	2	
		4		Анкер М8*	4	

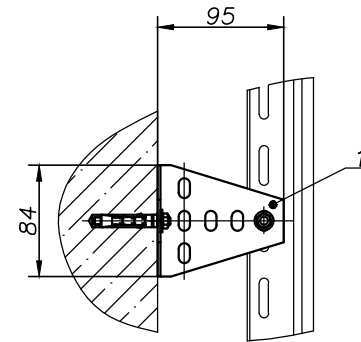
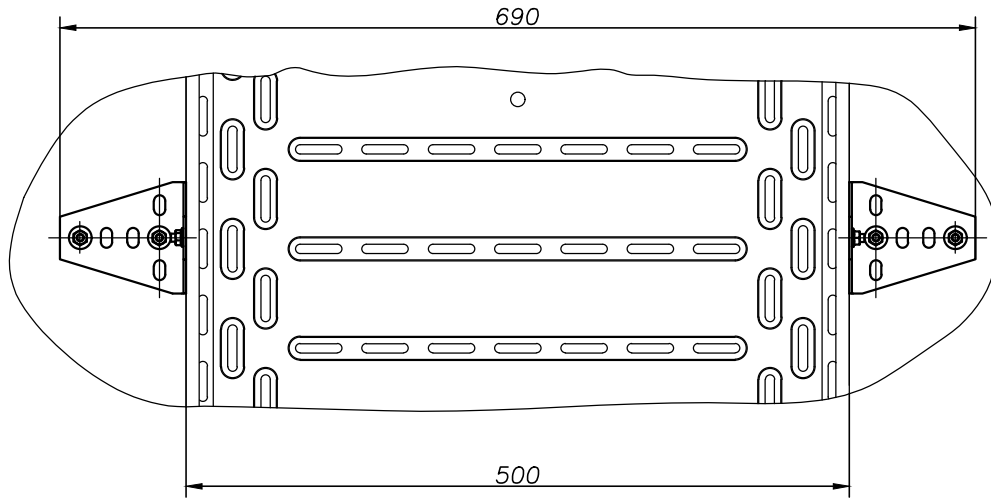
SCaT-КЛС.400.011.02

Изм.	Лист	№ докум.	Подп.	Дата	Монтаж к стене	Лит.	Масса	Масштаб
Разраб.								1:4
Пров.						Лист	Листов	
Т. контр.								
Н. контр.								
Утв.								

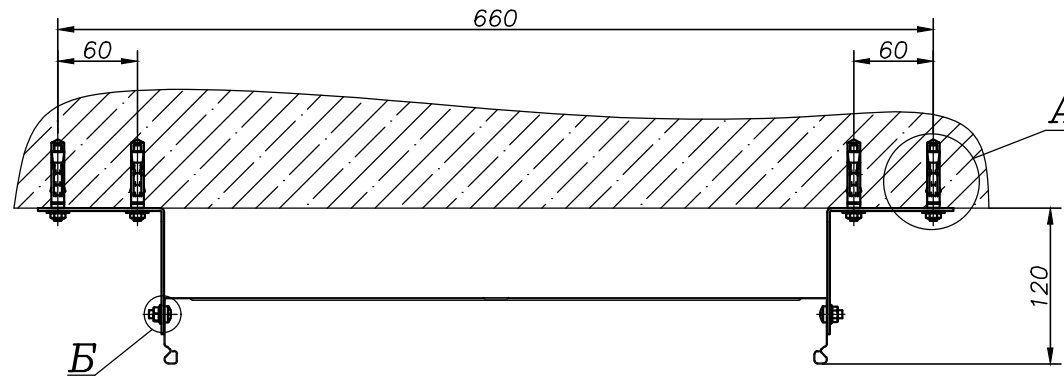


SCaT-КЛС.500.011.02

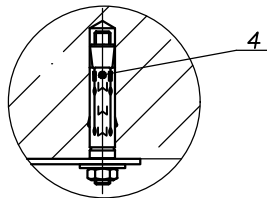
Монтаж к стене



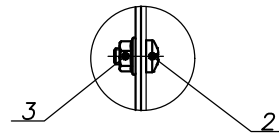
1.\* Анкер выбирается в зависимости от марки бетона и нагрузки на вырывание.



A (1:2)



B (1:2)



Формат	Зона	Поз.	Обозначение	Наименование	Кол.	Приме-чание
				<u>Детали</u>		
		1	2630060	Уголок монтажный	2	
				<u>Стандартные изделия</u>		
		2	4110612	Болт М6х12	2	
		3	4210600	Гайка с насечкой М6	2	
		4		Анкер М8*	4	

SCaT-КЛС.500.011.02

Изм.	Лист	№ докум.	Подп.	Дата	Монтаж к стене	Лит.	Масса	Масштаб
Разраб.								
Пров.								
Т. контр.						Лист	Листов	
Н. контр.								
Утв.								

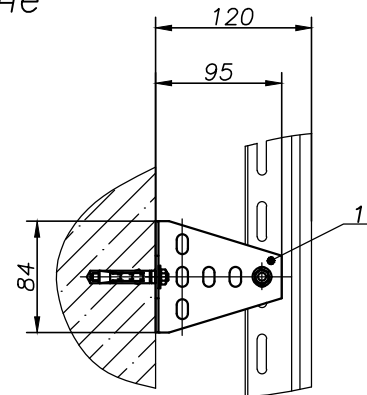
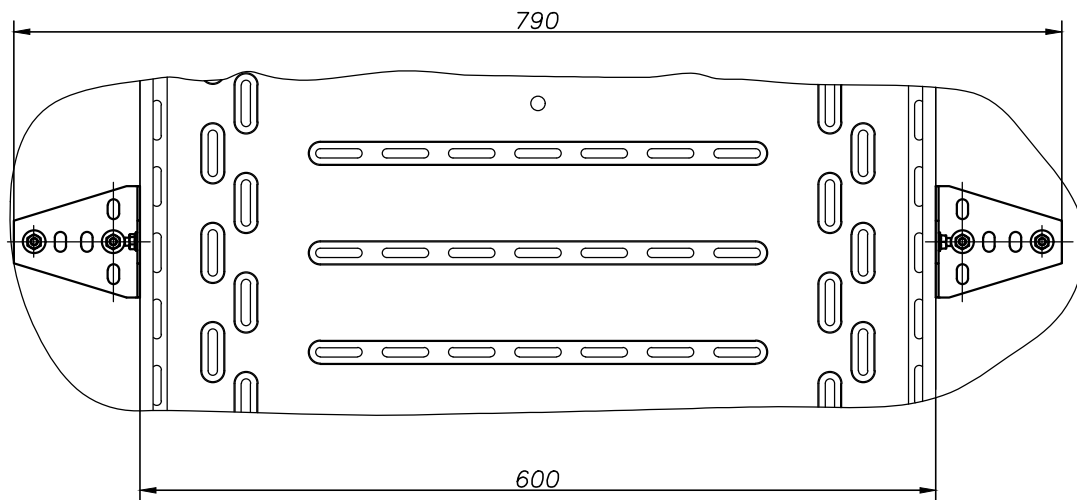


Формат А3

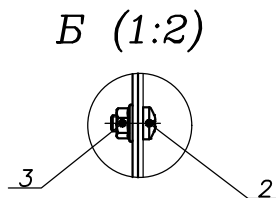
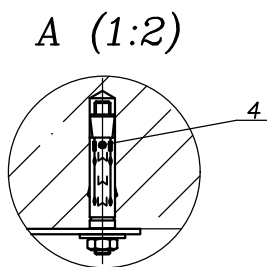
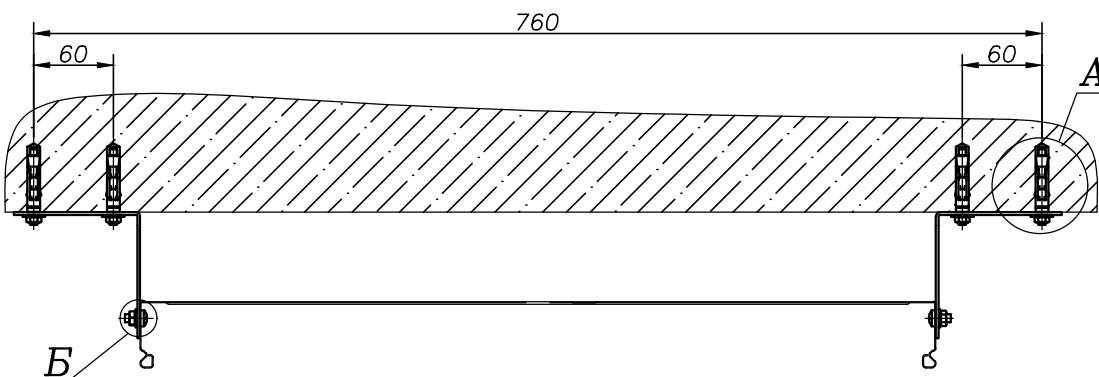
Инв.№ подл. | Подп. и дата | Возм. инв. № | Инв.№ дубл. | Подп. и дата

SCaT-КЛС.600.011.02

Монтаж к стене



1.\* Анкер выбирается в зависимости от марки бетона и нагрузки на вырывание.



Формат	Зона	Поз	Обозначение	Наименование	Кол.	Приме - чание
				<u>Детали</u>		
		1	2630060	Уголок монтажный	2	
				<u>Стандартные изделия</u>		
		2	4110612	Болт М6х12	2	
		3	4210600	Гайка с насечкой М6	2	
		4		Анкер М8*	4	

SCaT-КЛС.600.011.02

Изм.	Лист	№ докум.	Подп.	Дата
Разраб.				
Пров.				
Т. контр.				
Н. контр.				
Утв.				

Монтаж к стене

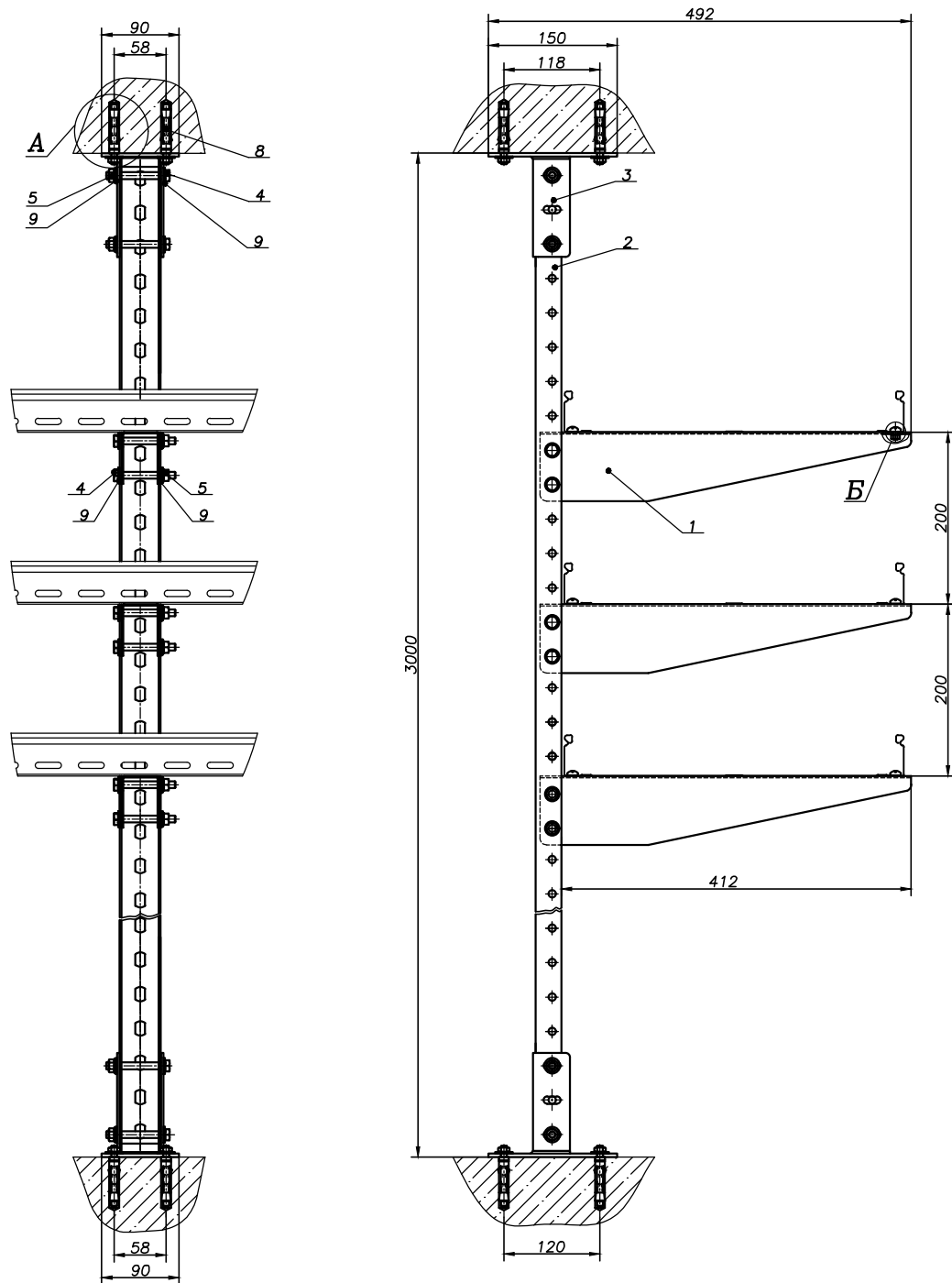
Лит.	Масса	Масштаб
		1:4
Лист	Листов	



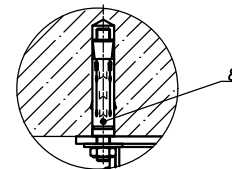
Формат А3

Инв.№ подл. | Подр. и дата | Возм. инв. № | Инв.№ дубл. | Подр. и дата

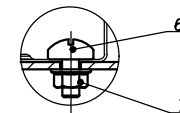
Монтаж напольно – потолочный



А (1:2)



Б (1:1)



1.\* Анкер выбирается в зависимости от материала (бетон, камень, кирпич, стеновой блок)

Формат	Зона	Лист	Обозначение	Наименование	Код	Примечание
				<u>Детали</u>		
		1	2617050	Консоль кронштейна 400	3	
		2	2690860	Планка универсальная 3000	1	
		3	3630590	Станина потолочная одинарная	2	
				<u>Стандартные изделия</u>		
		4	4130865	Болт МВх65	10	
		5	4210800	Гайка МВ	10	
		6	4110612	Винт М6х12	6	
		7	4210600	Гайка с насечкой М6	6	
		8		Анкер М10*	8	
		9	4240800	Шайба МВ	20	

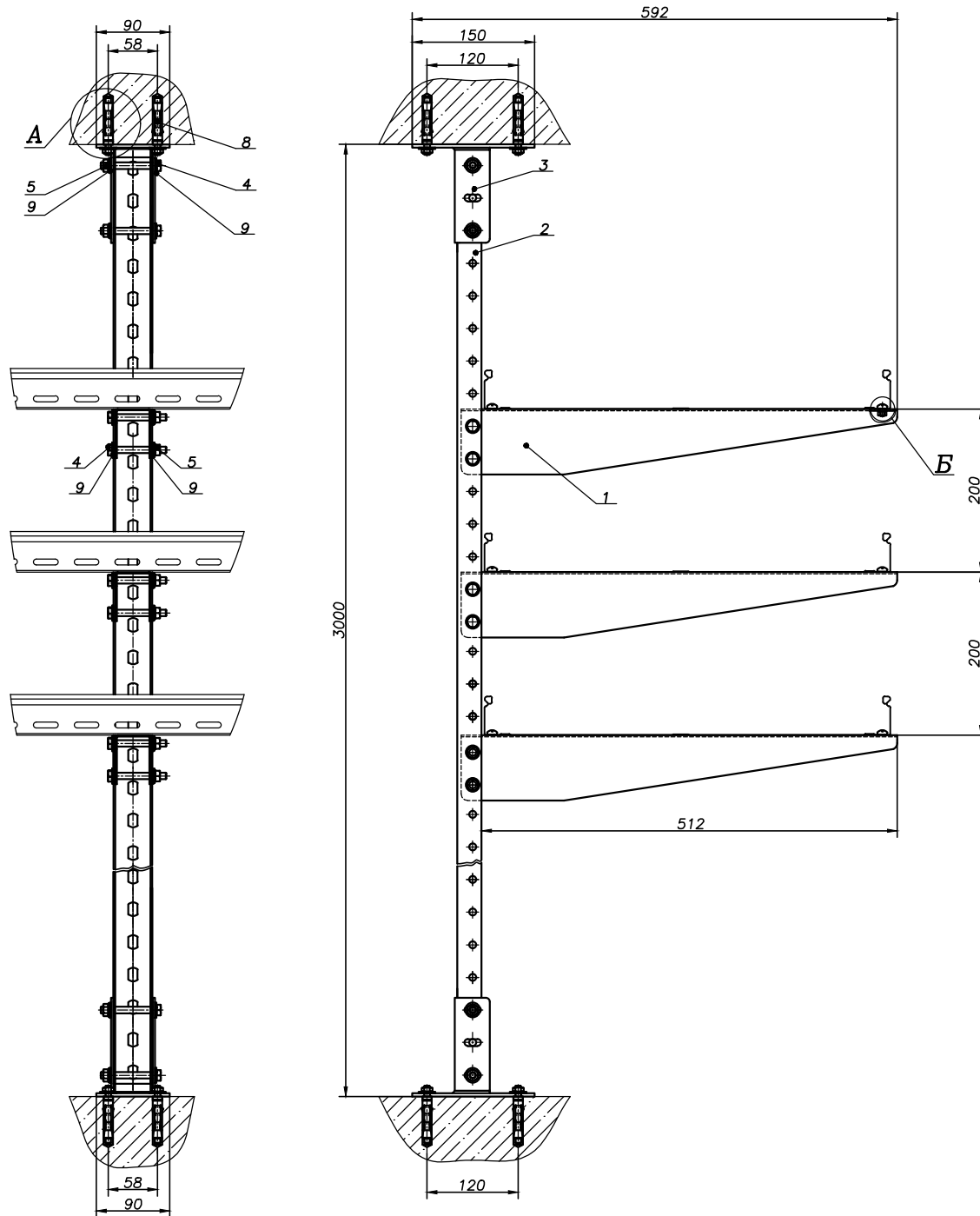
SCaT-КЛП.400.012.00

Изм.	Лист	№ докум.	Подп.	Дата	Лит.	Масса	Масштаб
							1:4
Разраб.					Лист	Листов	
Пров.							
Т. контр.							
Н. контр.							
Утв.							

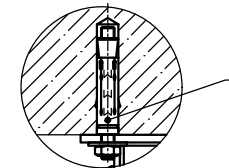
Монтаж  
напольно – потолочный



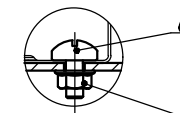
Монтаж напольно – потолочный



А (1:2)



Б (1:1)



1.\* Анкер выбирается в зависимости от материала (бетон, камень, кирпич, стеновой блок)

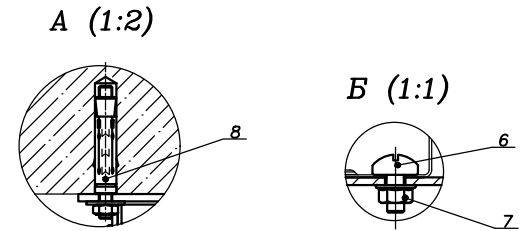
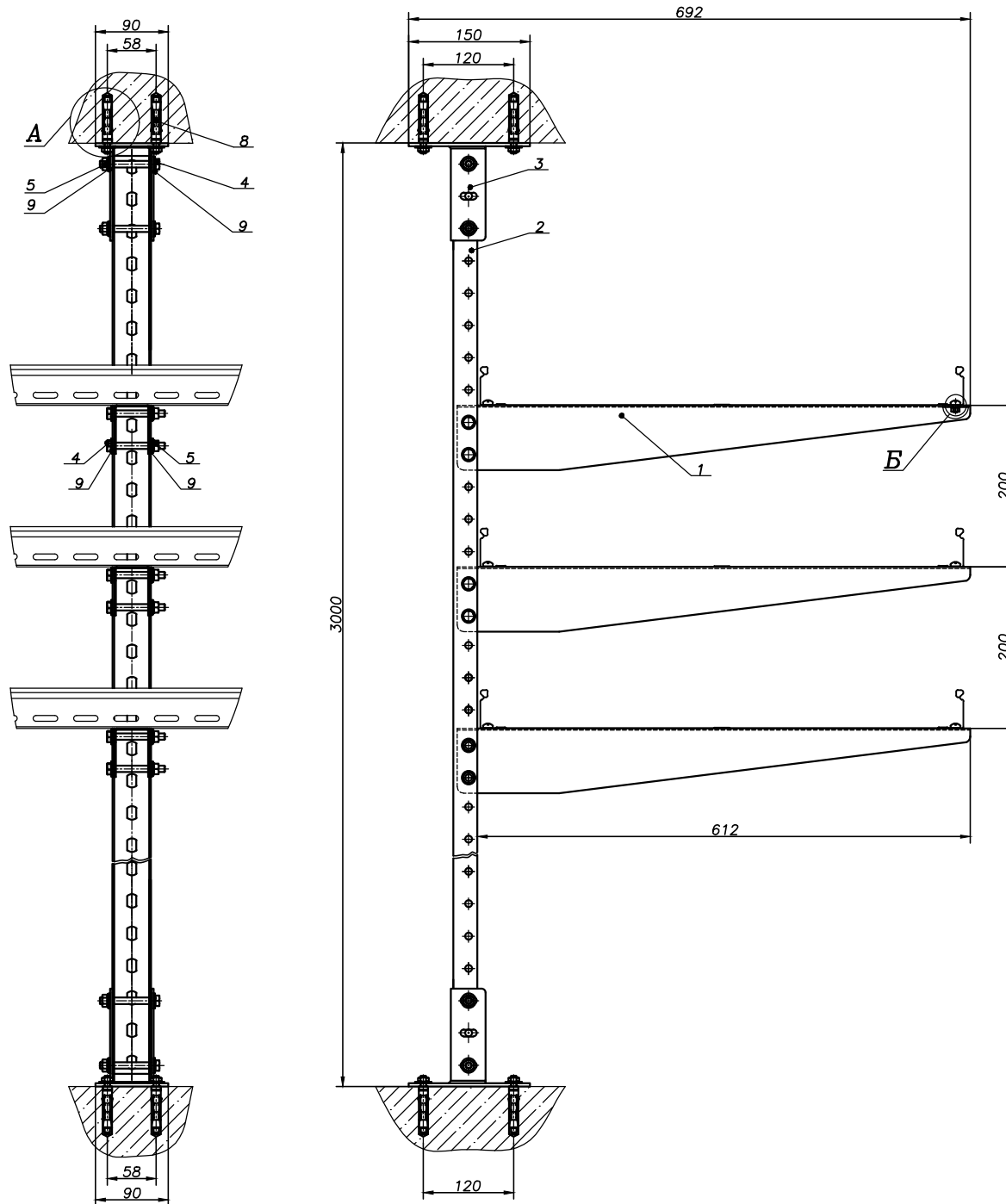
Формат	Зона	Лист	Обозначение	Наименование	Код	Примечание
			<u>Детали</u>			
		1	2618050	Консоль кронштейна 500	3	
		2	2690860	Планка универсальная 3000	1	
		3	3630590	Станина потолочная одинарная	2	
			<u>Стандартные изделия</u>			
		4	4130865	Болт МВх65	10	
		5	4210800	Гайка МВ	10	
		6	4110612	Винт М6х12	6	
		7	4210600	Гайка с насечкой М6	6	
		8		Анкер М10*	8	
		9	4240800	Шайба МВ	20	

SCaT-КЛП.500.012.00

Изм.	Лист	№ докум.	Подп.	Дата
Разраб.				
Пров.				
Т. контр.				
Н. контр.				
Утв.				

Монтаж напольно – потолочный			Лит.	Масса	Масштаб
					1:4
			Лист	Листов	
			Формат А2		

Монтаж напольно – потолочный



1.\* Анкер выбирается в зависимости от материала (бетон, камень, кирпич, стеновой блок)

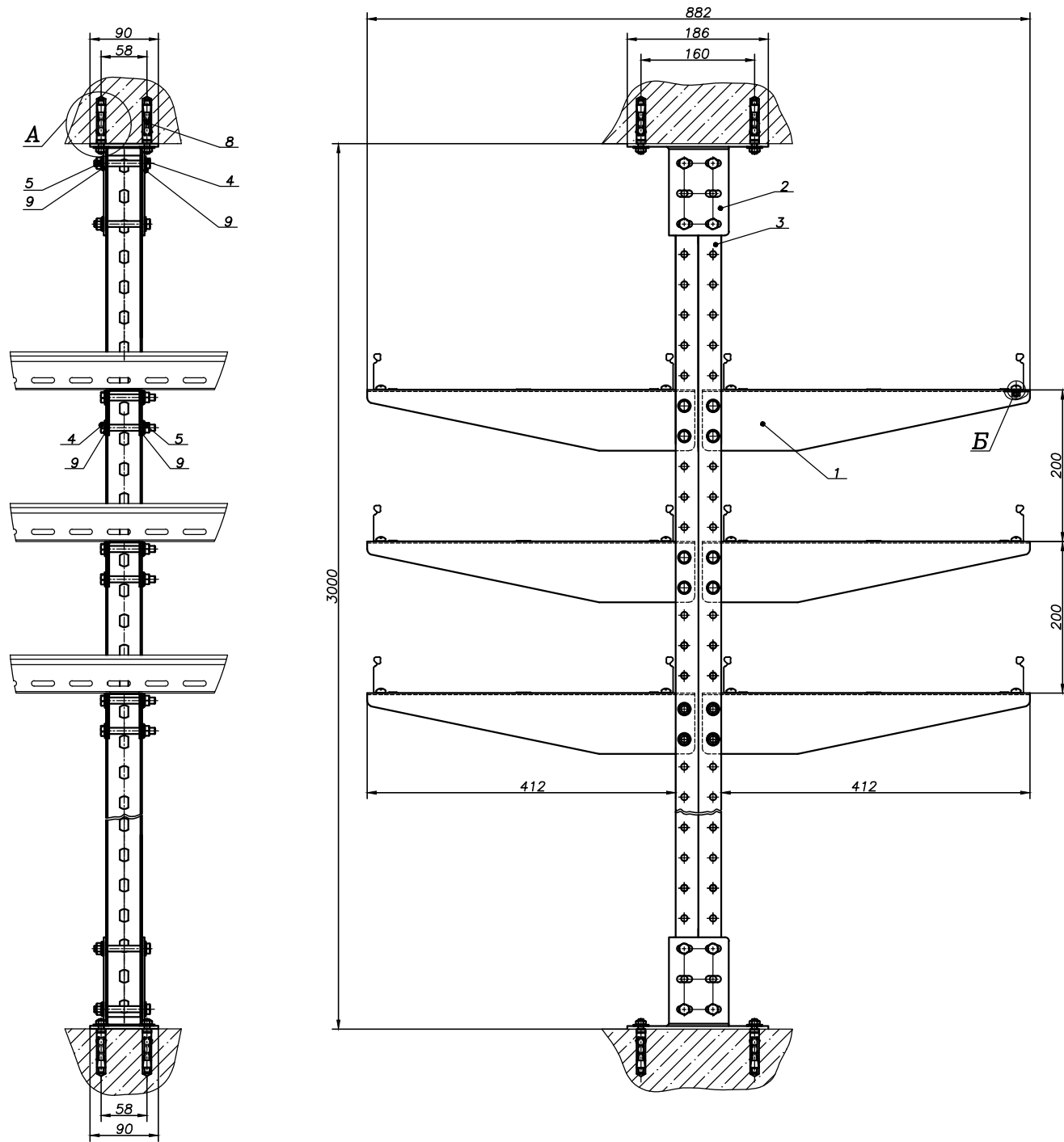
Формат	Зона	Лист	Обозначение	Наименование	Код	Примечание
				<u>Детали</u>		
		1	2619050	Консоль кронштейна 600	3	
		2	2690860	Планка универсальная 3000	1	
		3	3630590	Станина потолочная одинарная	2	
				<u>Стандартные изделия</u>		
		4	4130865	Болт МВх65	10	
		5	4210800	Гайка МВ	10	
		6	4110612	Винт М6х12	6	
		7	4210600	Гайка с насечкой М6	6	
		8		Анкер М10*	8	
		9	4240800	Шайба М8	20	

SCaT-КЛП.600.012.00

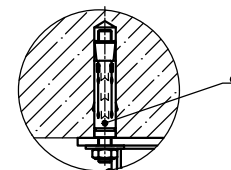
Изм.	Лист	№ докум.	Подп.	Дата	Монтаж напольно – потолочный	Лит.	Масса	Масштаб
Разраб.								1:4
Пров.						Лист	Листов	
Т. контр.						SCaT		
Н. контр.						Формат А2		
Утв.								

Изм. № подл. Попр. и дата. Изм. № 1. Изм. № 2. Изм. № 3. Изм. № 4. Изм. № 5. Изм. № 6. Изм. № 7. Изм. № 8. Изм. № 9. Изм. № 10. Изм. № 11. Изм. № 12. Изм. № 13. Изм. № 14. Изм. № 15. Изм. № 16. Изм. № 17. Изм. № 18. Изм. № 19. Изм. № 20.

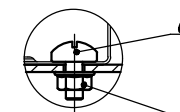
Монтаж напольно – потолочный  
(Двухсторонний)



А (1:2)



Б (1:1)



1.\* Анкер выбирается в зависимости от материала (бетон, камень, кирпич, стеновой блок)

Формат	Зона	Лист	Обозначение	Наименование	Код	Примечание
			<u>Детали</u>			
		1	2617050	Консоль кронштейна 400	6	
		2	3630580	Станина потолочная двойная	2	
		3	2690860	Планка универсальная 3000	2	
			<u>Стандартные изделия</u>			
		4	4130865	Болт МВх65	20	
		5	4210800	Гайка МВ	20	
		6	4110612	Винт М6х12	12	
		7	4210600	Гайка с насечкой М6	12	
		8		Анкер М10*	8	
		9	4240800	Шайба МВ	40	

SCaT-КЛП.400.012.01

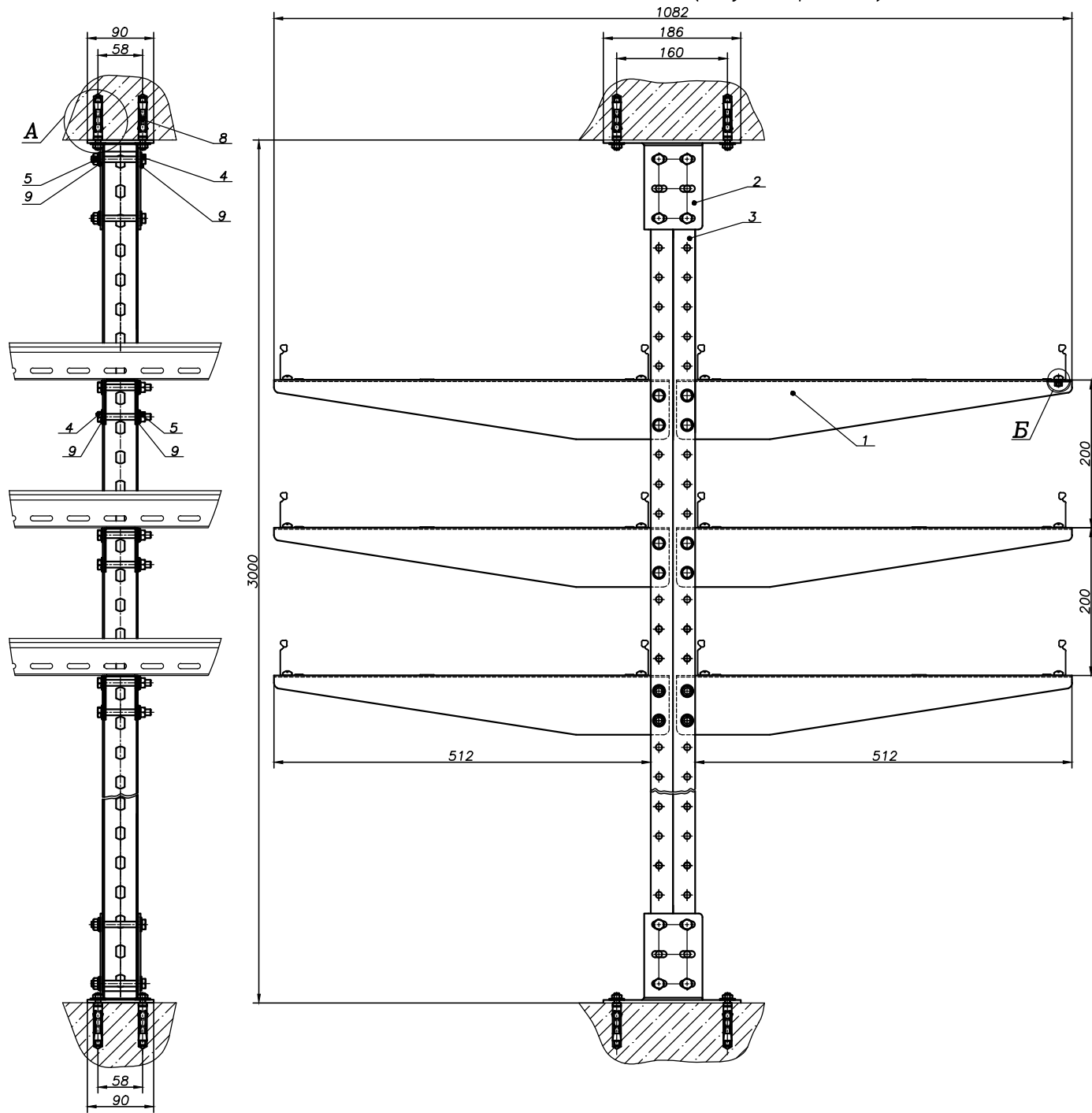
Изм.	Лист	№ докум.	Подп.	Дата
Разраб.				
Пров.				
Т. контр.				
Н. контр.				
Утв.				

Монтаж  
напольно – потолочный  
(Двухсторонний)

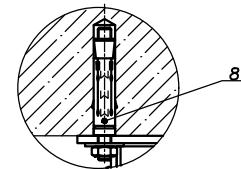
Лит.	Масса	Масштаб
		1:4
Лист	Листов	
Формат А2		

Изм. № подл. Попр. и дата. Изм. № 1. Изм. № 2. Изм. № 3. Изм. № 4. Изм. № 5. Изм. № 6. Изм. № 7. Изм. № 8. Изм. № 9. Изм. № 10. Изм. № 11. Изм. № 12. Изм. № 13. Изм. № 14. Изм. № 15. Изм. № 16. Изм. № 17. Изм. № 18. Изм. № 19. Изм. № 20.

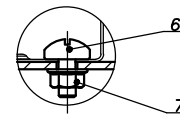
Монтаж напольно – потолочный  
(Двухсторонний)



А (1:2)



Б (1:1)



1.\* Анкер выбирается в зависимости от материала (бетон, камень, кирпич, стеновой блок)

Формат	Зона	Лист	Обозначение	Наименование	Код	Примечание
			<u>Детали</u>			
		1	2618050	Консоль кронштейна 500	6	
		2	3630580	Станина потолочная двояная	2	
		3	2690860	Планка универсальная 3000	2	
			<u>Стандартные изделия</u>			
		4	4130865	Болт МВх65	20	
		5	4210800	Гайка МВ	20	
		6	4110612	Винт М6х12	12	
		7	4210600	Гайка с насечкой М6	12	
		8		Анкер М10*	8	
		9	4240800	Шайба М8	40	

SCaT-КЛП.500.012.01

Изм./Лист	№ докум.	Подп.	Дата
Разраб.			
Пров.			
Т. контр.			
Н. контр.			
Утв.			

Монтаж  
напольно – потолочный  
(Двухсторонний)

Лит. | Масса | Масштаб

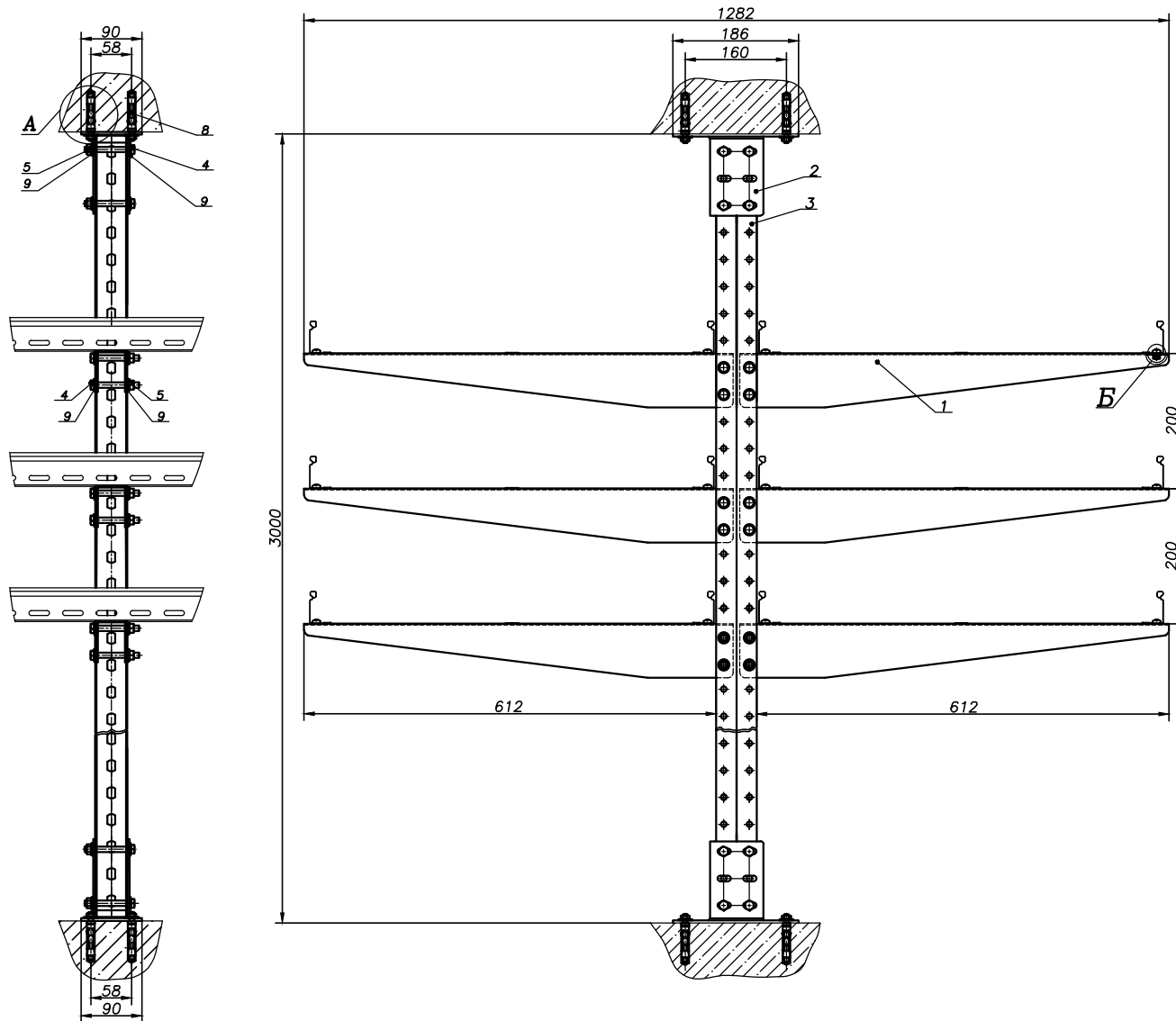
1:4

Лист | Листов

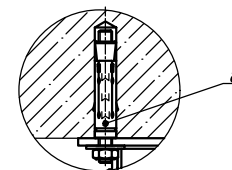




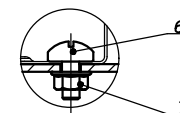
Монтаж напольно – потолочный  
(Двухсторонний)



A (1:2)



Б (1:1)



1.\* Анкер выбирается в зависимости от материала (бетон, камень, кирпич, стеновой блок)

Формат	Зона	Лист	Обозначение	Наименование	Код	Примечание
				<u>Детали</u>		
		1	2619050	Консоль кронштейна 600	6	
		2	3630580	Станина потолочная двойная	2	
		3	2690860	Планка универсальная 3000	2	
				<u>Стандартные изделия</u>		
		4	4130865	Болт МВх65	20	
		5	4210800	Гайка МВ	20	
		6	4110612	Винт М6х12	12	
		7	4210600	Гайка с насечкой М6	12	
		8		Анкер М10*	8	
		9	4240800	Шайба МВ	40	

SCaT-КЛП.600.012.01

Изм.	Лист	№ докум.	Подп.	Дата
Разраб.				
Пров.				
Т. контр.				
Н. контр.				
Утв.				

Монтаж  
напольно – потолочный  
(Двухсторонний)

Лит. | Масса | Масштаб

1:5

Лист | Листов

